

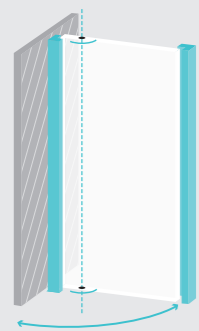
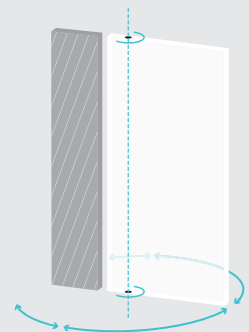
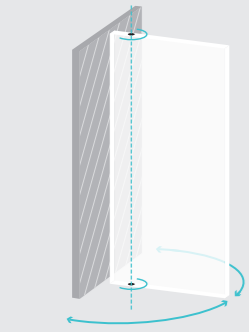
SYSTEM M

hidden perfection

FritsJurgens®

SYSTEM M APLICACIONES

System M es la solución perfecta para puertas de simple o doble acción.



Escoja el Sistema Fritsjurgens que mejor se adapte a sus necesidades. Encontrará nuestra línea completa de productos en las páginas 10 a 11.

ÍNDICE

FRITSJURGENS® SYSTEM M

- 05 Mejorando la perfección
- 06 Perfeccion oculta
- 09 Diseñado para desafiar el tiempo
- 10 Aspectos Generales
- 12 Fritsjurgens® System M
- 14 Componentes

DOCUMENTACIÓN TÉCNICA

- 18 Dibujos técnicos
- 20 Esquemas de fresado
- 22 Tabla de selección de producto
- 24 Franquicia alrededor de la puerta
- 26 Carga de presión
- 29 Fuerza lateral
- 30 Ajuste perno superior
- 32 Opciones de ajuste System M

34 CARACTERÍSTICAS DE LOS SISTEMAS

DÓNDE COMPRAR

Consulte en la web fritsjurgens.com las direcciones de nuestros partners y distribuidores en su zona.





MEJORANDO LA PERFECCIÓN SYSTEM M

Usted sabe apreciar el diseño y la estética. Busca la belleza que desafía las modas. Aspira a la excelencia. Usted no solo busca la puerta perfecta -una puerta pivotante-, quiere también el movimiento perfecto, la elegancia máxima. Sin esfuerzo, tocándola con un dedo, un único movimiento fluido. Perfectamente balanceado. Todo esto y aún más ofrece System M de FritsJurgens®.

SYSTEM M PERFECCION OCULTA



System M perfecciona el diseño de la puerta pivotante FritsJurgens® dando vida a una experiencia insuperable: el control total del movimiento de la puerta.

Se abre con la ligereza de una pluma, con un movimiento de gran elegancia, y cierra con la delicadeza de un susurro. Esto se logra gracias a nuestro sistema patentado con dos árboles de levas de primera calidad perfectamente coordinados.





SYSTEM M DISEÑADO PARA DESAFIAR EL TIEMPO

El sistema de bisagra es muy sólido y prácticamente indestructible. Ha sido sometido a rigurosos ensayos que demostraron que, después de casi un millón de movimientos (equivalentes a 136 años de uso cotidiano), System M sigue asegurando una apertura y cierre perfectos. El sistema ha sido diseñado para una duración perpetua, con la elegancia que desafía al tiempo, invisible y sin necesidad de mantenimiento.

System M concentra una gran fuerza en un espacio muy compacto. Para aprovechar al máximo la fuerza, hemos diseñado un alojamiento hecho de una única pieza de aluminio. Los árboles de levas son de acero templado sumamente resistente.

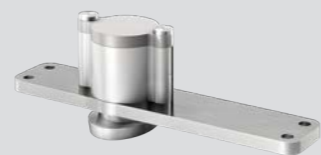
FRITSJURGENS® ASPECTOS GENERALES

La línea de bisagras para puertas pivotantes FritsJurgens® está formada por tres sistemas diferentes. System One es el más compacto y la bisagra funciona como punto giratorio.

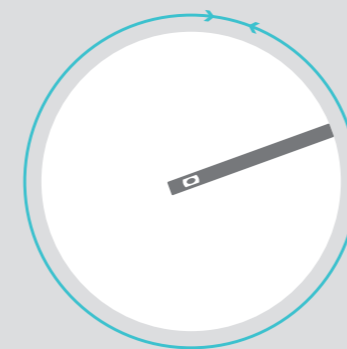
Con System 3, la puerta efectúa una rotación de 360° y se detiene en los topes cada cuarto de círculo.

Con System M, la puerta pivotante entra en una nueva dimensión, con movimiento fluido, elegante, suave y totalmente controlable.

SYSTEM ONE

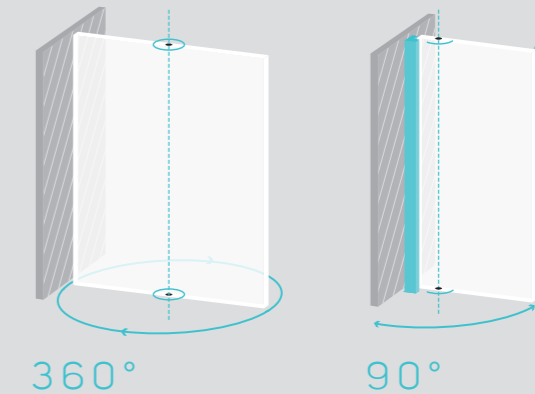


MOVIMIENTO

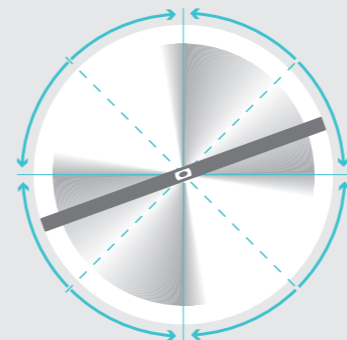


- Rotación hasta 360°
- No tiene posiciones de bloqueo ni función de cierre

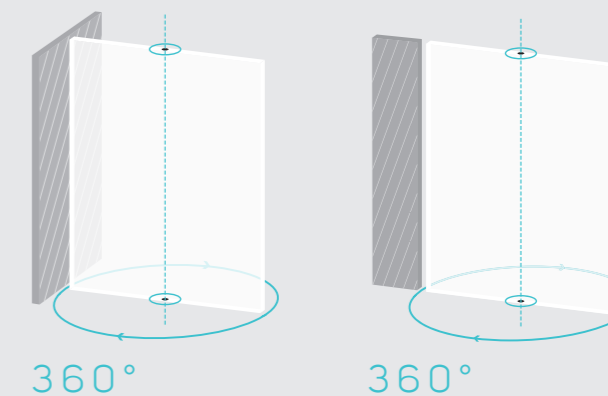
INSTALACIÓN



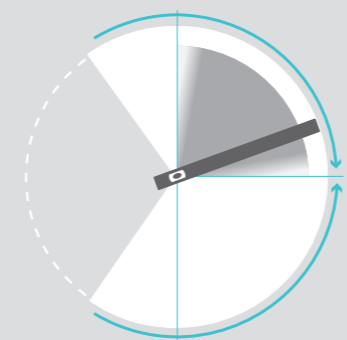
SYSTEM 3



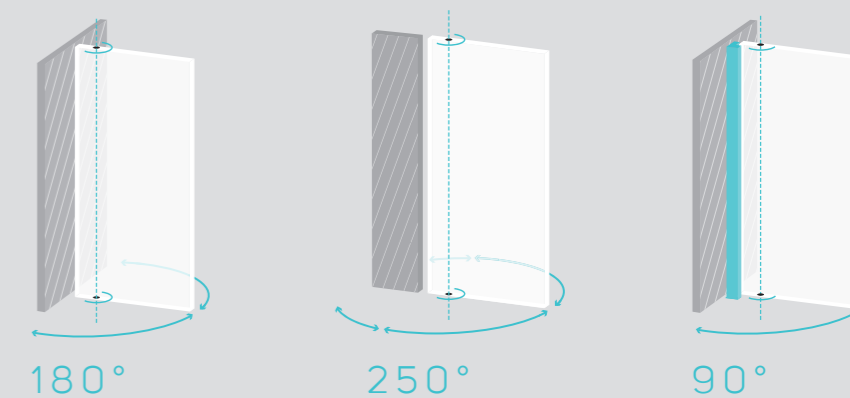
- Rotación hasta 360°
- Posición de bloqueo a 0°, 90°, 180° y 270°
- Apertura automática - La puerta efectúa un giro automático desde cada ángulo de 45° en ambas direcciones hasta la sucesiva posición de bloqueo
- Cierre automático - La puerta se detiene en la posición de retención deseada tras leves movimientos



SYSTEM M



- Posición de bloqueo a 0°, 90° y -90°
- Cierre automático de -125° y +125°
Desde la posición abierta, la puerta vuelve suavemente a la posición 0. También se puede llevar manualmente la puerta a la posición de tope a 90° o -90°.
- Amortiguación de cierre ajustable (cierre suave)
- Amortiguación hidráulica de apertura ajustable



FRITSJURGENS® SYSTEM M

CARECE DE ELEMENTOS ESTRUCTURALES

System M está totalmente embutido en la parte superior e inferior de la puerta: no necesita de elementos estructurales en el pavimento ni en el techo.

PESO MÁXIMO 500 KG

Nuestros sistemas sostienen puertas muy pesadas gracias a la gran solidez del sistema de soporte y al empleo de materiales de primera calidad como el acero inoxidable templado y el aluminio anodizado. Para seleccionar el movimiento de la puerta, consultar la tabla de la página 23.

GROSOR MÍNIMO DE LA PUERTA: 40 MM

System M tiene solo 32 mm de espesor.

NO NECESITA MANTENIMIENTO

PARA OBRA NUEVA O SITUACIONES YA EXISTENTES

Los pernos de la placa inferior penetran tan solo 8 mm en el pavimento; de este modo, System M puede instalarse perfectamente en ambientes con calefacción por suelo radiante.

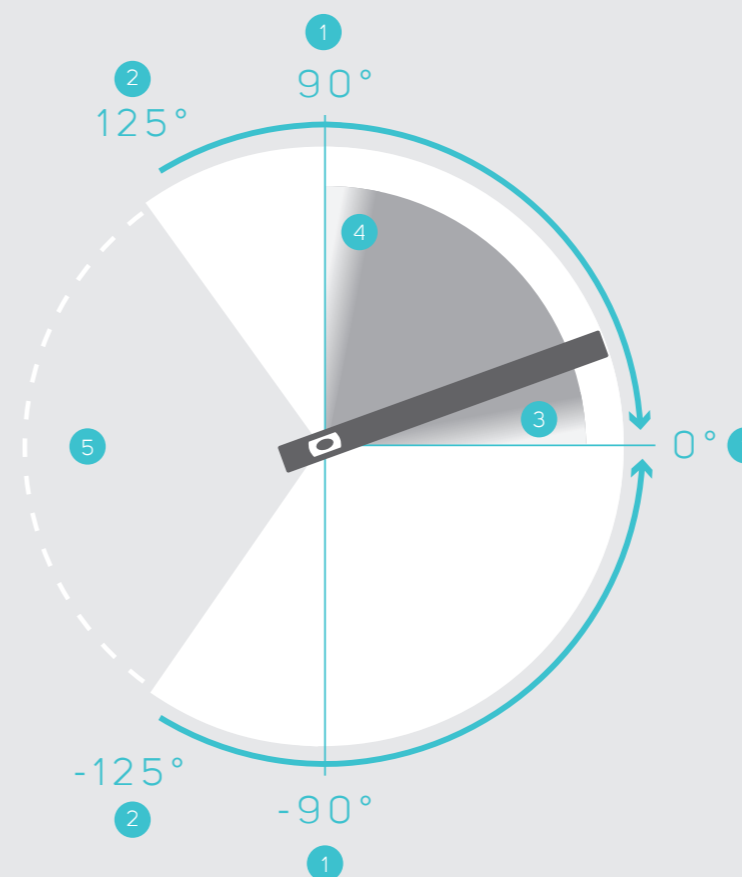
FÁCILIDAD DE AJUSTE

El diseño innovador de nuestras bisagras para puertas pivotantes permite regular fácilmente el espacio entre la puerta y el marco sin importar el peso de la puerta instalada.

ADECUADO PARA TODO TIPO DE PUERTAS

Es ideal para puertas anchas, pesadas y altas de madera, acero, cristal enmarcado y puertas macizas revestidas. Perfecto para puertas de interiores y exteriores, en residencias o locales comerciales.

SYSTEM M MÁXIMA SUAVIDAD



1 POSITION DE BLOQUEO À 0°, 90° ET -90°

La puerta puede regularse manualmente en posición de 90° o -90°. Gracias al cierre automático, la puerta vuelve siempre a la posición de 0°.

2 CIERRE AUTOMÁTICO DESDE 125° Y -125°

La puerta vuelve siempre a la posición de 0°, salvo que se programe manualmente el bloqueo a 90° o -90°.

3 AMORTIGUACIÓN DE CIERRE REGULABLE

La velocidad de cierre de System M es fácil de regular para alcanzar el nivel de confort deseado.

4 AMORTIGUACIÓN DE APERTURA REGULABLE

Al abrir la puerta la velocidad se ralentiza a partir de los 70° para evitar choques contra posibles obstáculos a 90°.

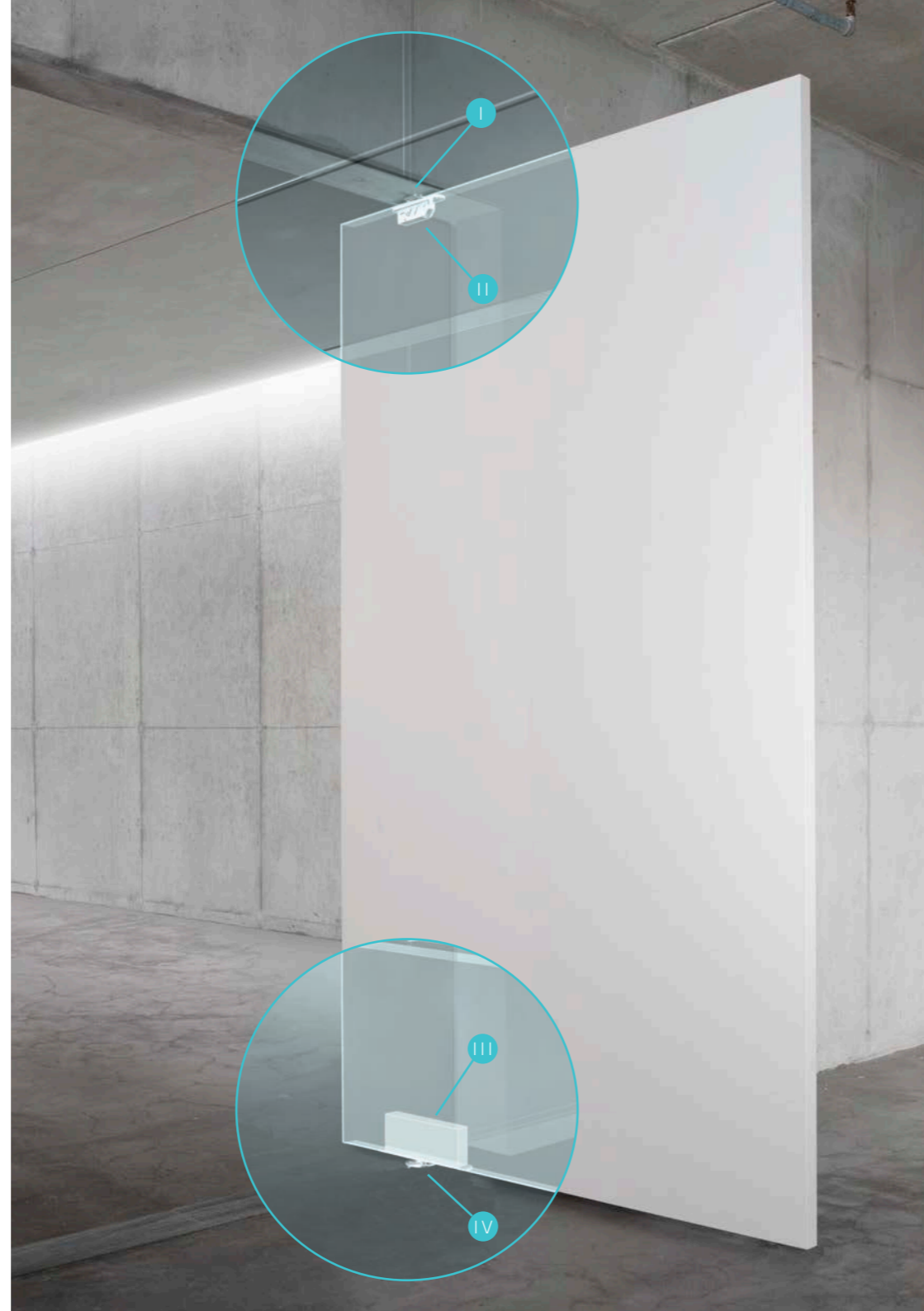
5 SIN FUNCIÓN DE APERTURA Y CIERRE AUTOMÁTICOS

En esta zona, System M gira sin la función de apertura y cierre automáticos.

SIN ELEMENTOS ESTRUCTURALES EN SUELO Y TECHO

La exclusividad de los sistemas para puertas pivotantes FritsJurgens® reside en la ausencia absoluta de elementos estructurales, sea en el suelo sea en el techo. Los sistemas se incorporan totalmente en la parte superior e inferior de la puerta, siendo suficiente instalar una pequeña placa en el suelo y una en el techo que quedan prácticamente ocultas.

El diseño del perno inferior y de la placa para el suelo de System M es totalmente innovador. El sistema puede combinarse con los pernos superiores normales FritsJurgens®.



SYSTEM M COMPONENTES

I PLACA PARA TECHO



II PERNO SUPERIOR



III SYSTEM M



IV PLACA PARA SUELO





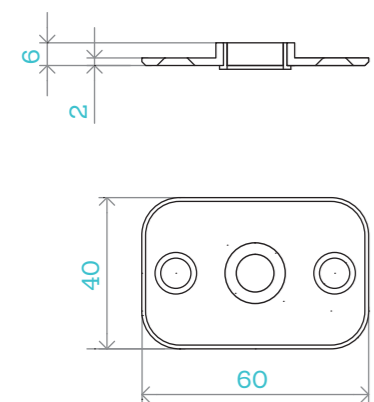
SYSTEM M

DOCUMENTACIÓN
TÉCNICA

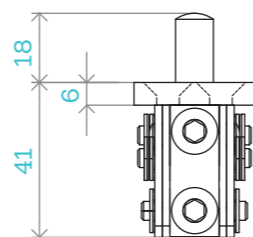
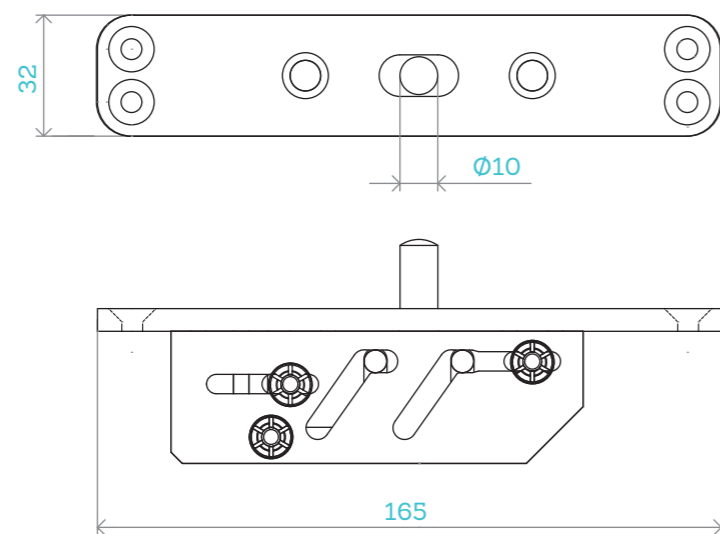
SYSTEM M

DIBUJOS TÉCNICOS

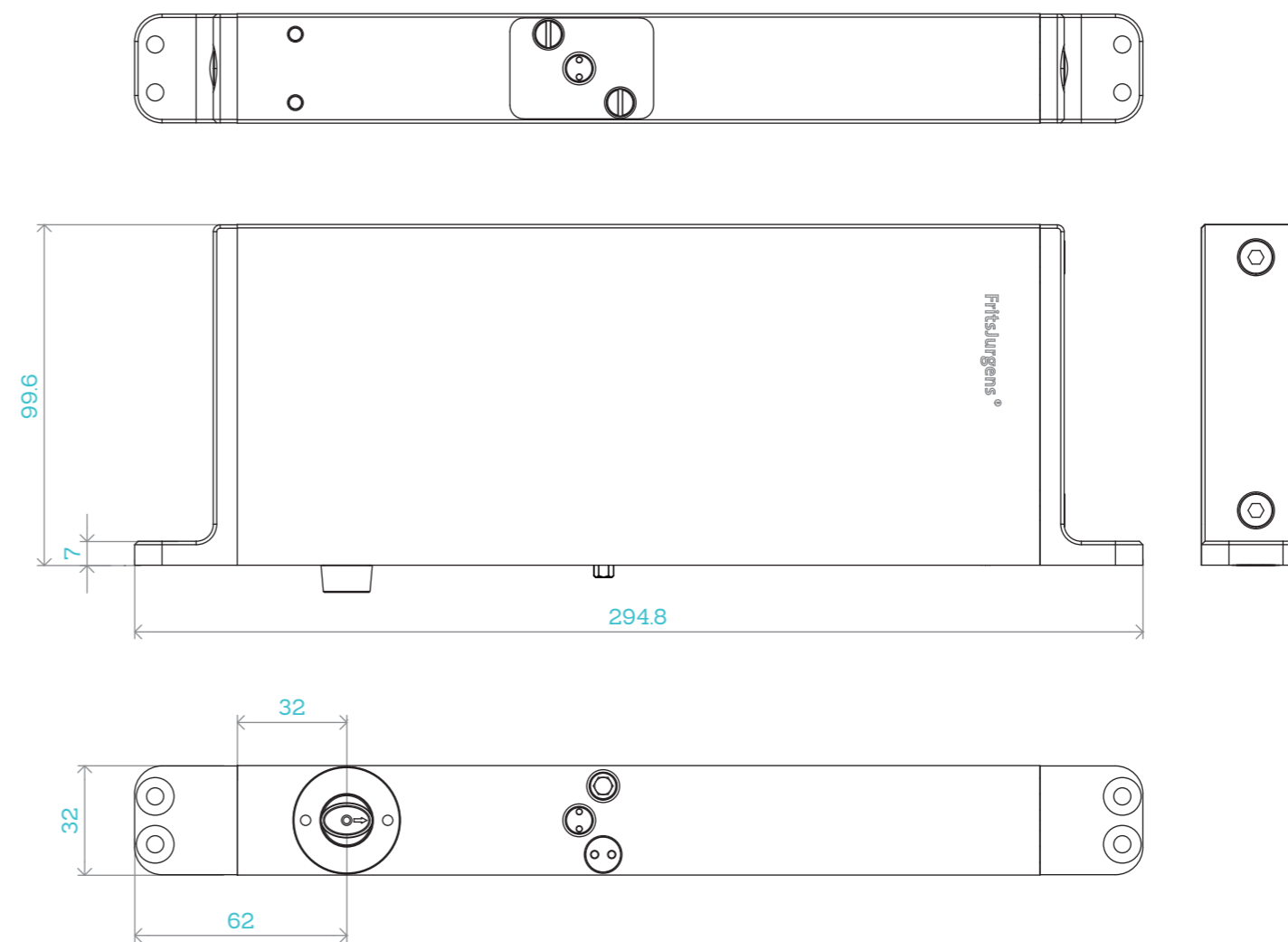
PLACA PARA TECHO



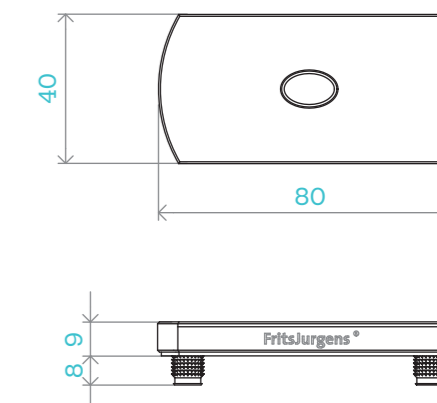
PERNO SUPERIOR



SYSTEM M



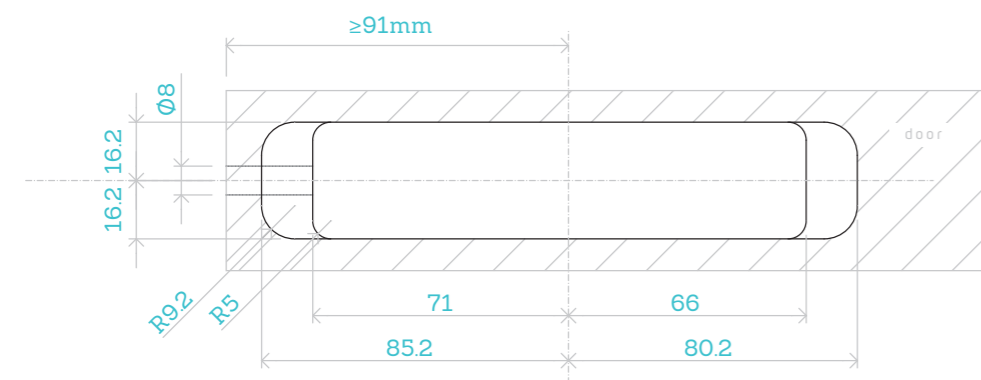
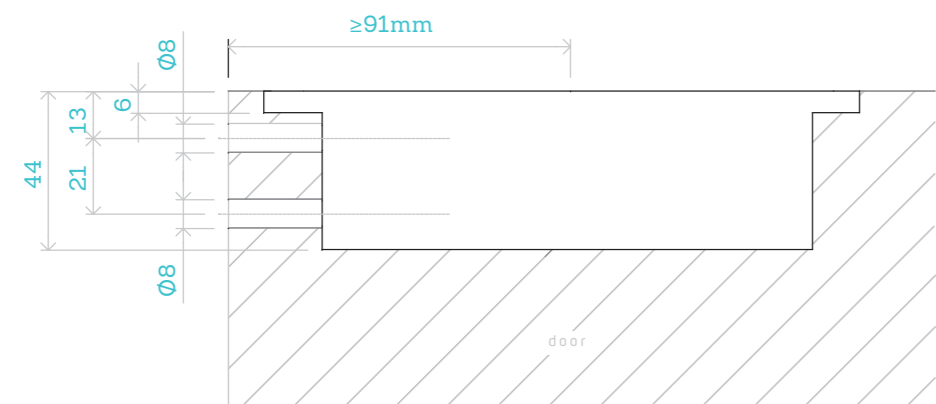
PLACA PARA SUELO



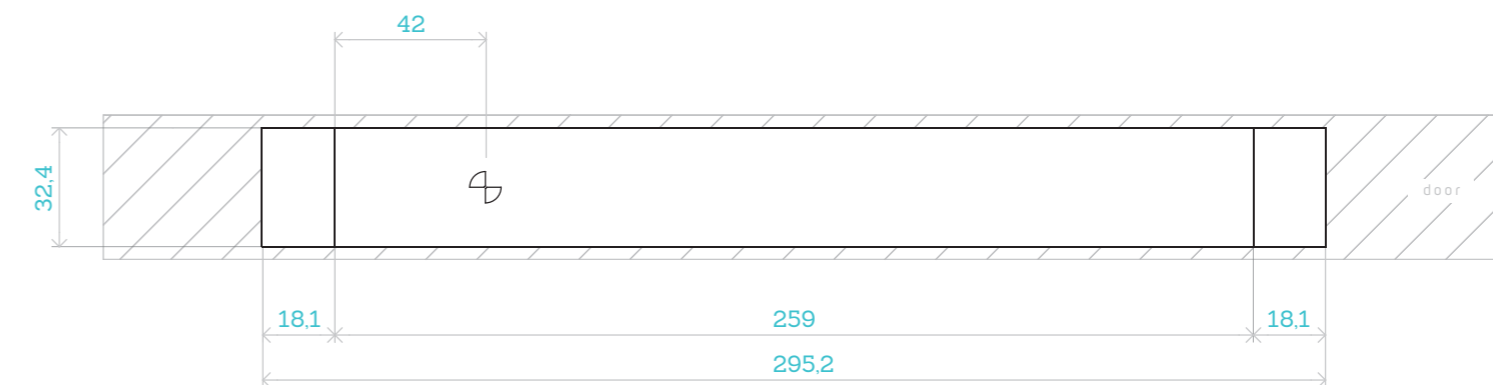
SYSTEM M

ESQUEMAS DE FRESADO

PERNO SUPERIOR



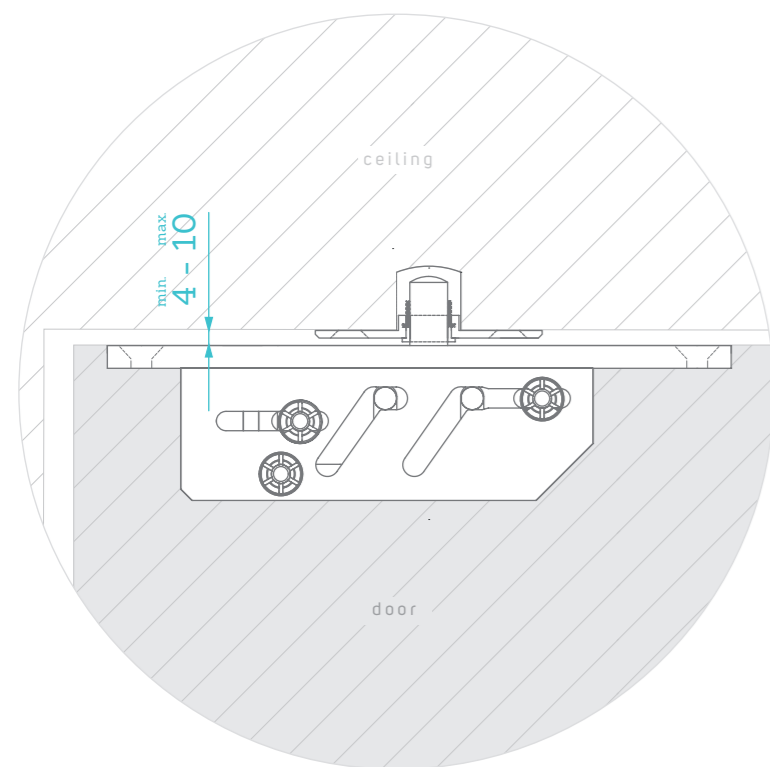
SYSTEM M



SYSTEM M

FRANQUICIA ALREDEDOR DE LA PUERTA

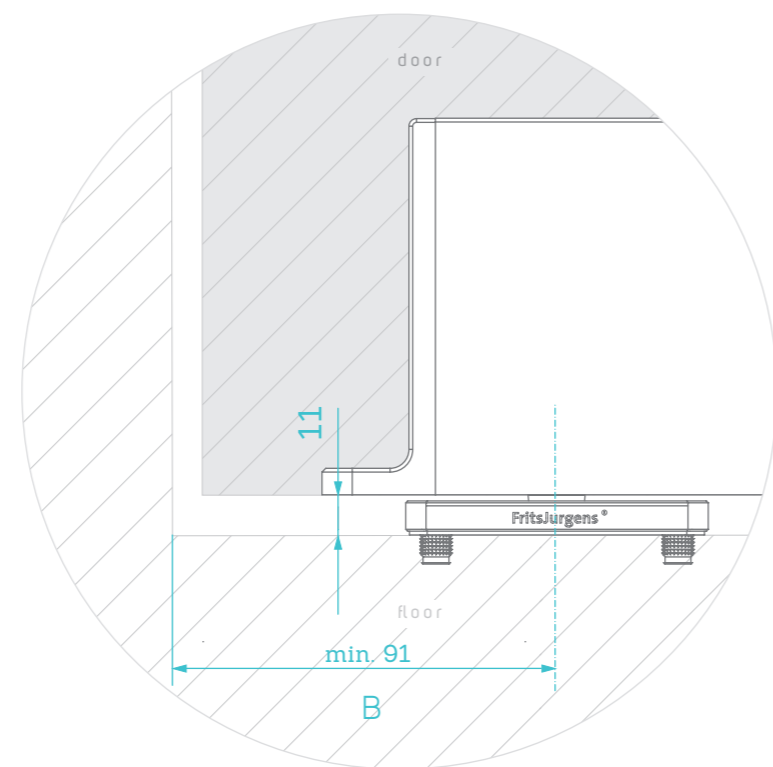
PERNO SUPERIOR



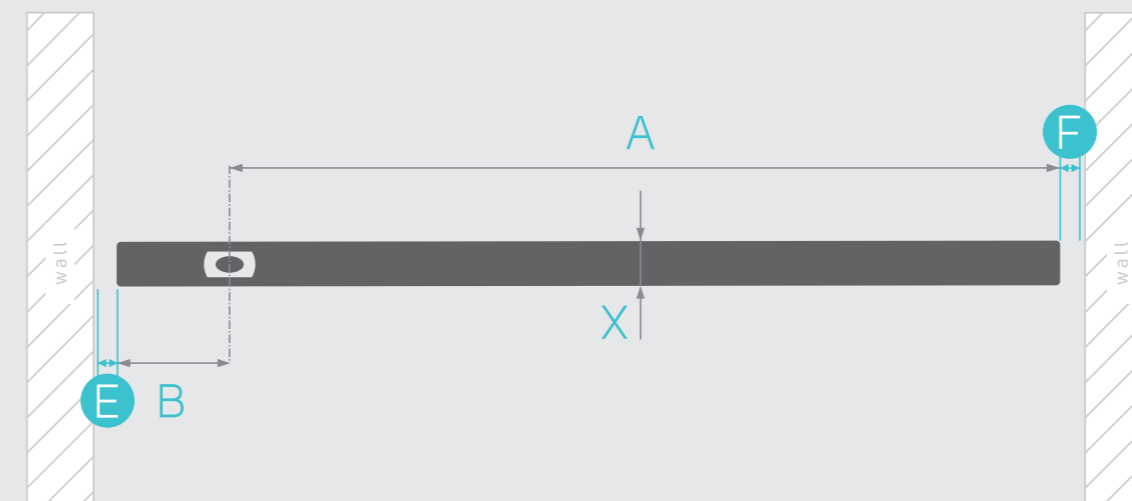
System M ha sido diseñado para ser prácticamente invisible y, además, no necesita de espacio entre la puerta y la pared. La luz para la instalación es de 4 mm en el borde superior (techo) y de 11 mm en el margen inferior (suelo).

La luz mínima en sentido vertical depende del grosor (X) y del ancho de la puerta en relación con la colocación de la bisagra (A y B). Téngase presente que la distancia mínima entre el punto de rotación de la bisagra y el lado de la puerta (B) es de 91 mm.

SYSTEM M



CÁLCULO DEL ESPACIO



EJEMPLO

X	Grosor de la puerta	40
A	Distancia desde el punto de rotación hasta el lado de cierre de la puerta	1500
B	Distancia entre el eje de rotación y el punto inicial de la puerta	91
E*	Espacio mínimo entre la puerta y la pared	4.2
F*	Espacio mínimo entre la puerta y la pared	2.1

E*	B	X						
		40	50	60	70	80	90	100
91		4.2	5.4	6.8	8.5	10.4	12.5	14.8
250		2.8	3.3	3.8	4.4	5.2	6	7
500		2.4	2.6	2.9	3.2	3.6	4	4.5
1000		2.2	2.3	2.5	2.6	2.8	3	3.3
1500		2.1	2.2	2.3	2.4	2.5	2.7	2.8
2000		2.1	2.2	2.2	2.3	2.4	2.5	2.6

F*	A	X						
		40	50	60	70	80	90	100
500		2.4	2.6	2.9	3.2	3.6	4	4.5
1000		2.2	2.3	2.5	2.6	2.8	3	3.3
1500		2.1	2.2	2.3	2.4	2.5	2.7	2.8
2000		2.1	2.2	2.2	2.3	2.4	2.5	2.6

* Para la instalación de la puerta no es necesario calcular otros espacios. Para establecer E y F, ya se ha tenido en cuenta una tolerancia de 2 mm.

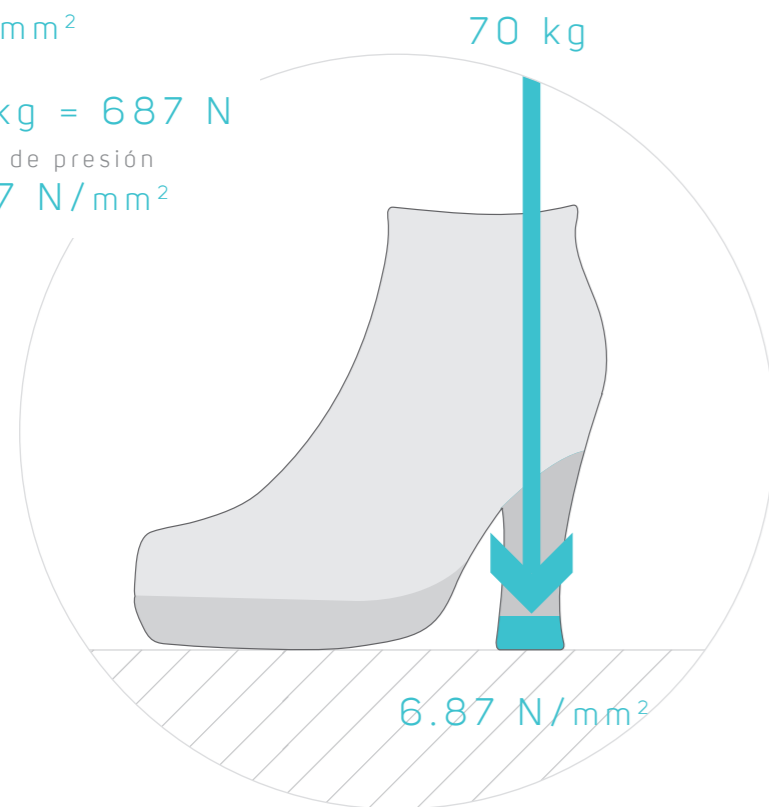
SYSTEM M

CARGA DE PRESIÓN

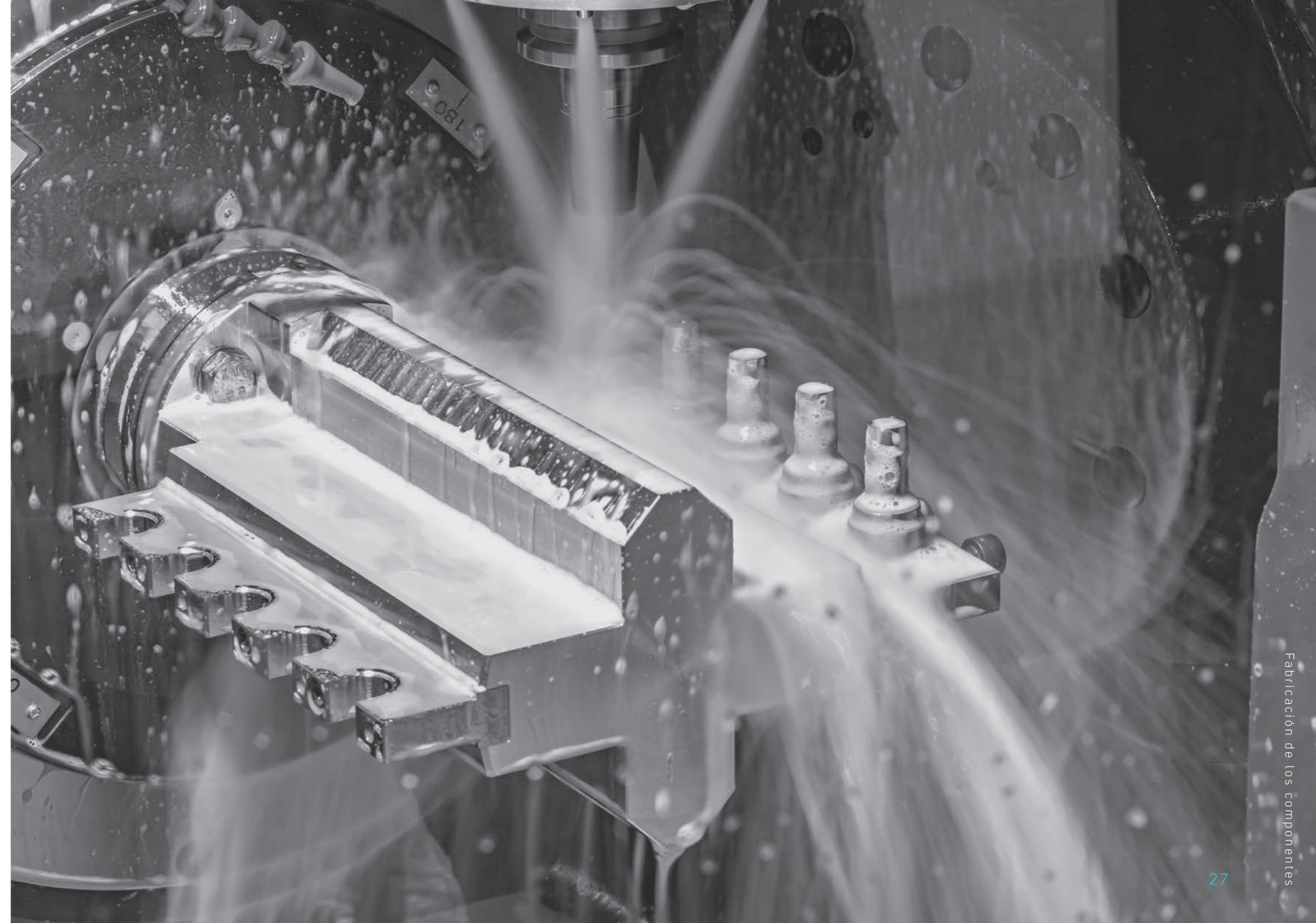
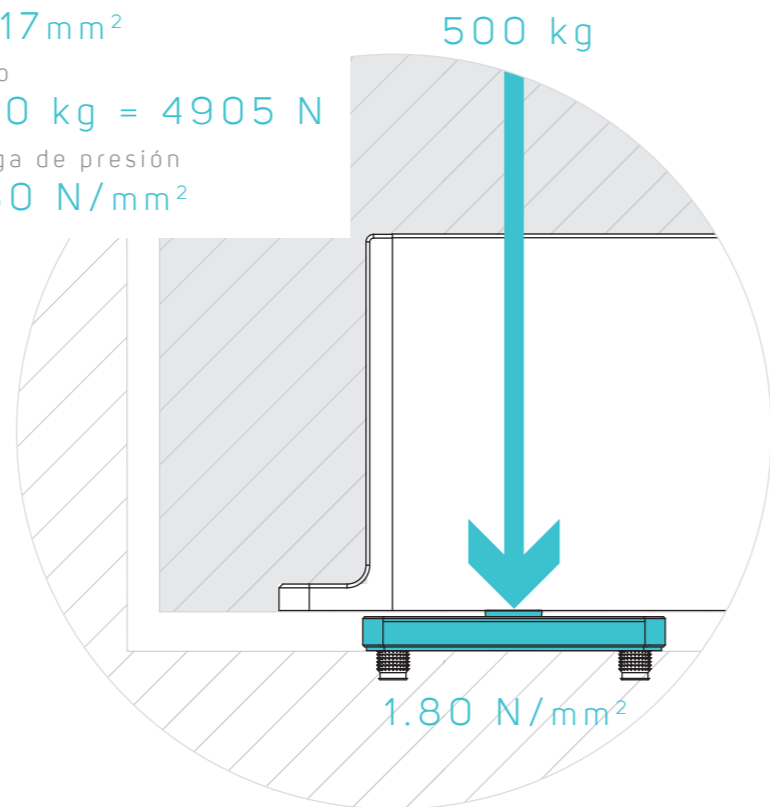
El sistema de puertas pivotantes FritsJurgens® se apoya en una placa en el suelo 40 x 80 mm que genera una carga de presión (Fw) de 1.80 N/mm² en una puerta de 500 kg.

Solo como ejemplo, una mujer de peso 70 kg con tacones aguja ejerce una carga de presión (Fw) de 6.87 N/mm². Para pavimentos especiales, consúltese la ficha técnica del fabricante del pavimento en que se instalará la puerta.

Superficie
100mm²
Peso
70 kg = 687 N
Carga de presión
6.87 N/mm²

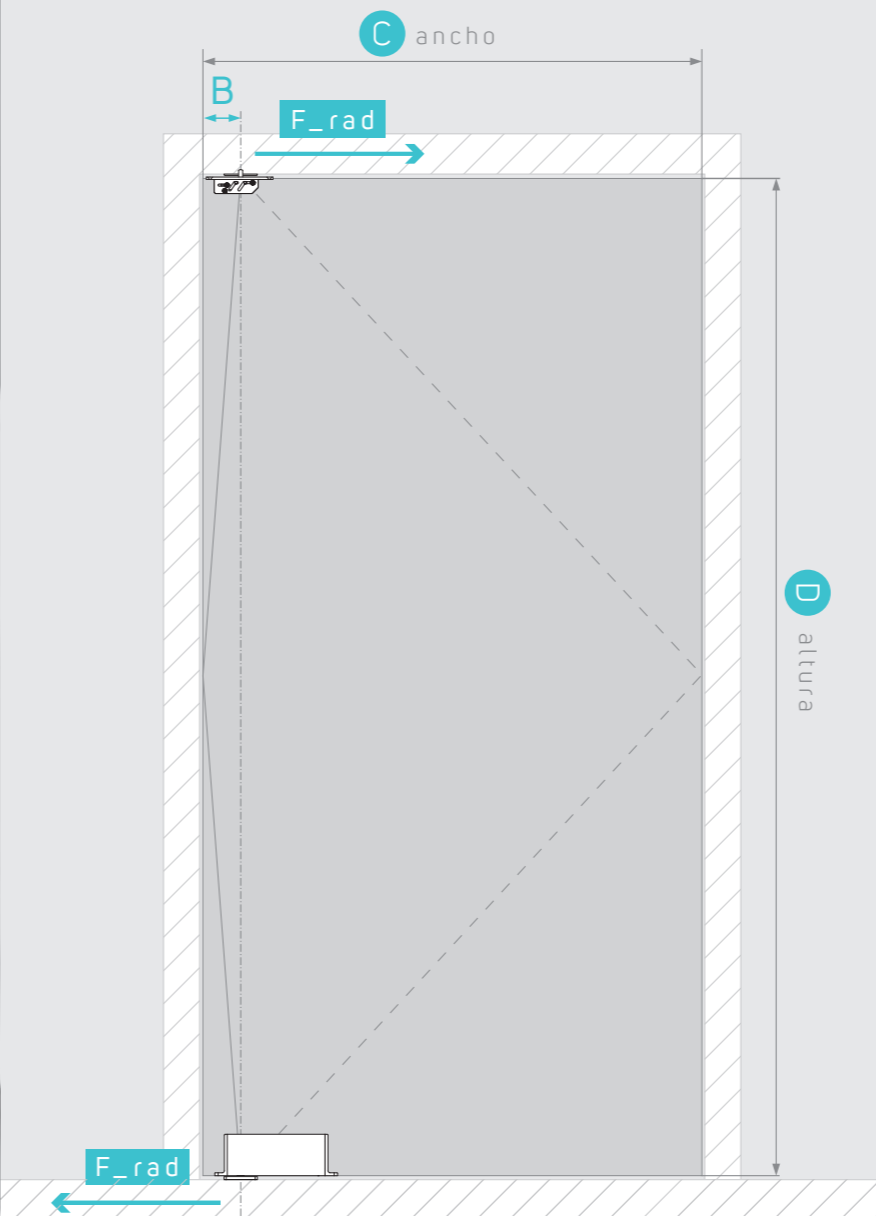


Superficie
2717mm²
Peso
500 kg = 4905 N
Carga de presión
1.80 N/mm²





FUERZA LATERAL



$B = 91\text{mm}$

peso de la puerta: 500 kg

C ancho (mm)

altura (mm)	C ancho (mm)						
	500	750	1000	1250	1500	1750	2000
2000	390 N	697 N	1003 N	1310 N	1616 N	1923 N	2229 N
2100	371 N	663 N	955 N	1247 N	1539 N	1831 N	2123 N
2200	355 N	633 N	912 N	1191 N	1469 N	1748 N	2027 N
2300	339 N	606 N	872 N	1139 N	1405 N	1672 N	1939 N
2400	325 N	580 N	836 N	1091 N	1347 N	1602 N	1858 N
2500	312 N	557 N	803 N	1048 N	1293 N	1538 N	1784 N
2600	300 N	536 N	772 N	1007 N	1243 N	1479 N	1715 N
2700	289 N	516 N	743 N	970 N	1197 N	1424 N	1651 N
2800	279 N	498 N	717 N	936 N	1154 N	1373 N	1592 N
2900	269 N	480 N	692 N	903 N	1115 N	1326 N	1538 N
3000	260 N	464 N	669 N	873 N	1078 N	1282 N	1486 N

$B = 1/5$ ancho de la puerta

peso de la puerta: 500 kg

C ancho (mm)

altura (mm)	C ancho (mm)						
	500	750	1000	1250	1500	1750	2000
2000	368 N	552 N	736 N	920 N	1104 N	1288 N	1472 N
2100	350 N	526 N	701 N	876 N	1051 N	1226 N	1401 N
2200	334 N	502 N	669 N	836 N	1003 N	1171 N	1338 N
2300	320 N	480 N	640 N	800 N	960 N	1120 N	1280 N
2400	307 N	460 N	613 N	766 N	920 N	1030 N	1226 N
2500	294 N	442 N	589 N	736 N	883 N	1030 N	1177 N
2600	283 N	425 N	566 N	708 N	849 N	990 N	1132 N
2700	273 N	409 N	545 N	681 N	818 N	954 N	1090 N
2800	263 N	394 N	526 N	657 N	788 N	920 N	1051 N
2900	254 N	381 N	507 N	634 N	761 N	888 N	1015 N
3000	245 N	368 N	491 N	613 N	736 N	858 N	981 N

9.8 N = 1 kg

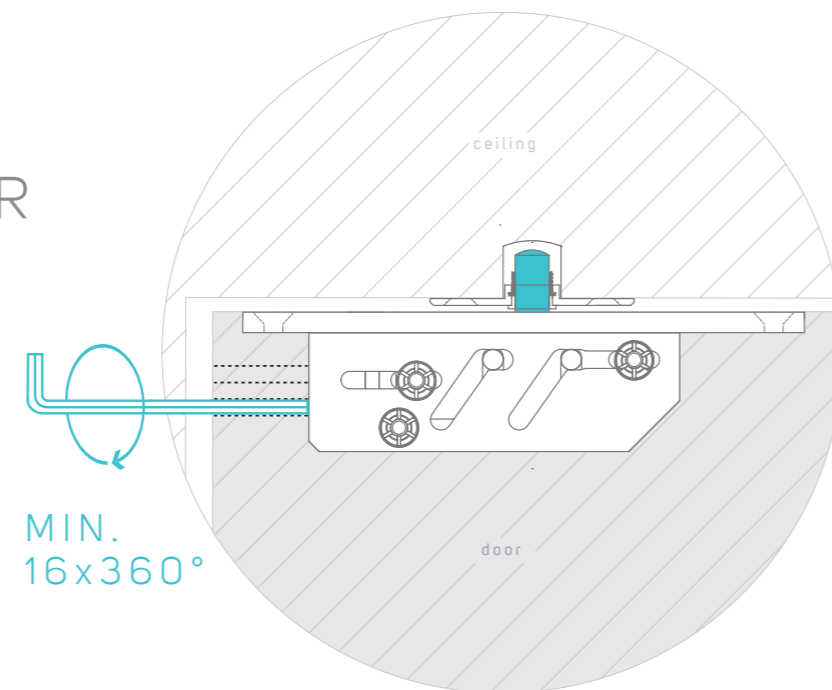
SYSTEM M

AJUSTE PERNO SUPERIOR

AJUSTE PERNO SUPERIOR

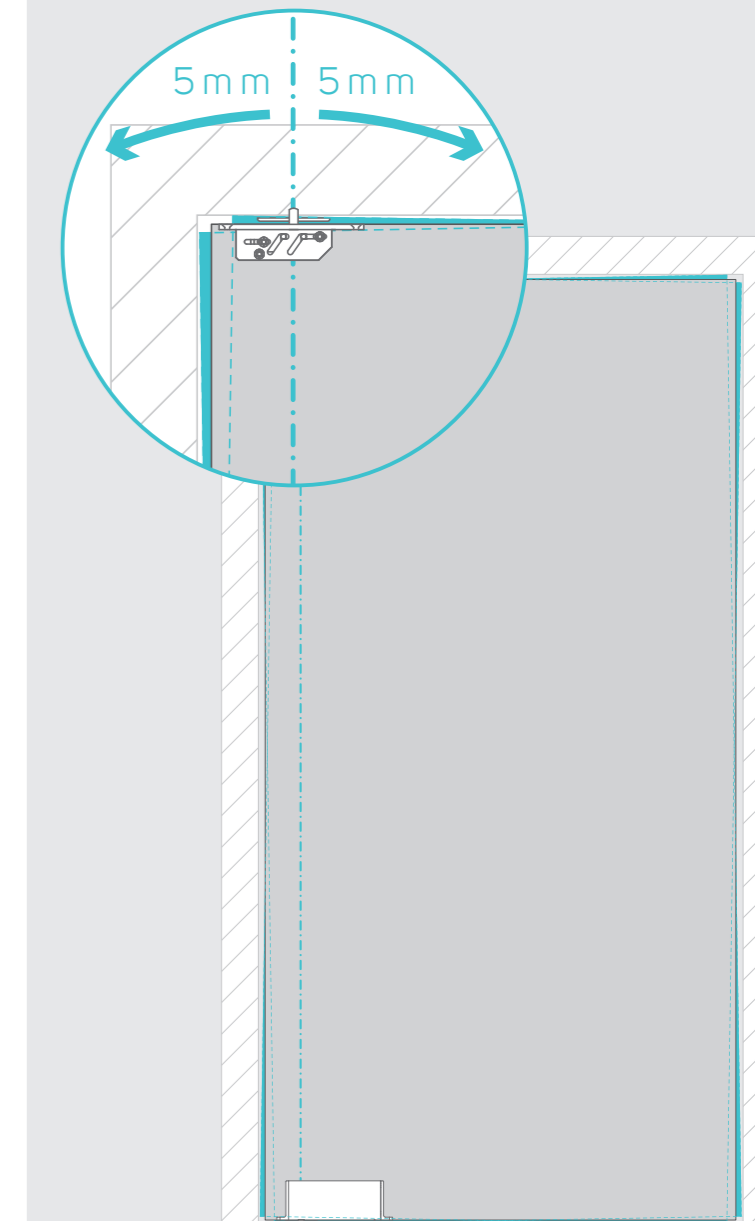
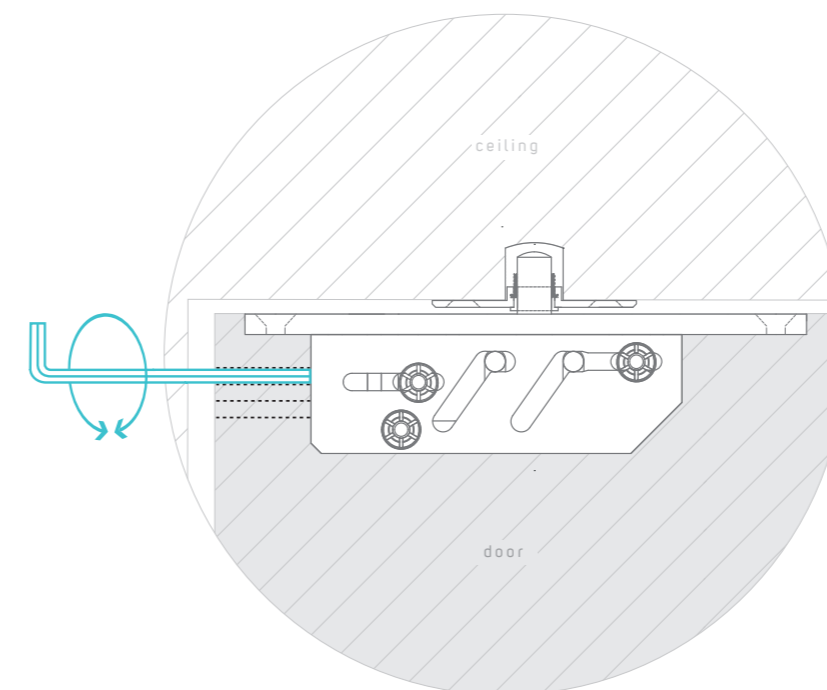
El perno superior se ajusta insertando una llave Allen de 5 mm en la hendidura inferior. Giro hacia la derecha para montaje, hacia la izquierda para desmontaje.

Atención: para que la puerta quede bien anclada y segura, se necesitan por lo menos 16 vueltas de 360°.



CENTRADO DE LA PUERTA

Para centrar la puerta, se inserta una llave Allen de 5 mm en la hendidura superior.



SYSTEM M

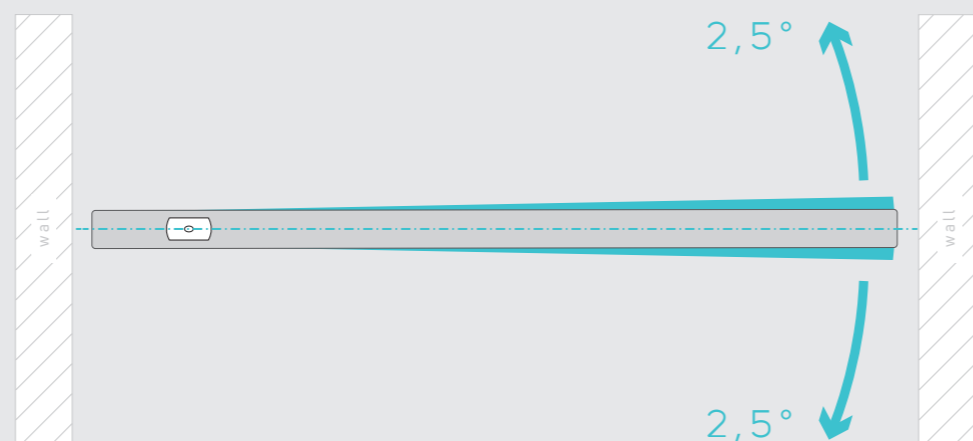
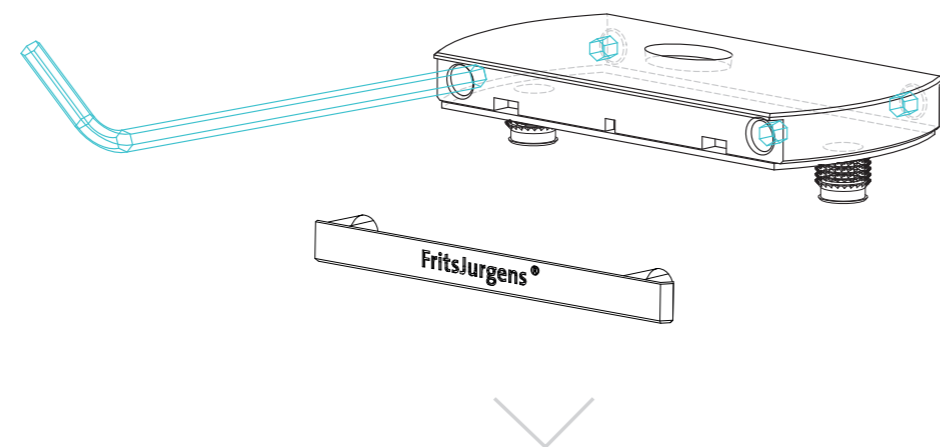
OPCIONES DE AJUSTE

SYSTEM M

AJUSTE DE LA POSICIÓN RADIAL

Quitar los tapones de la placa del suelo y ajustar en posición radial mediante una llave Allen de 3 mm. Después, volver a colocar los tapones.

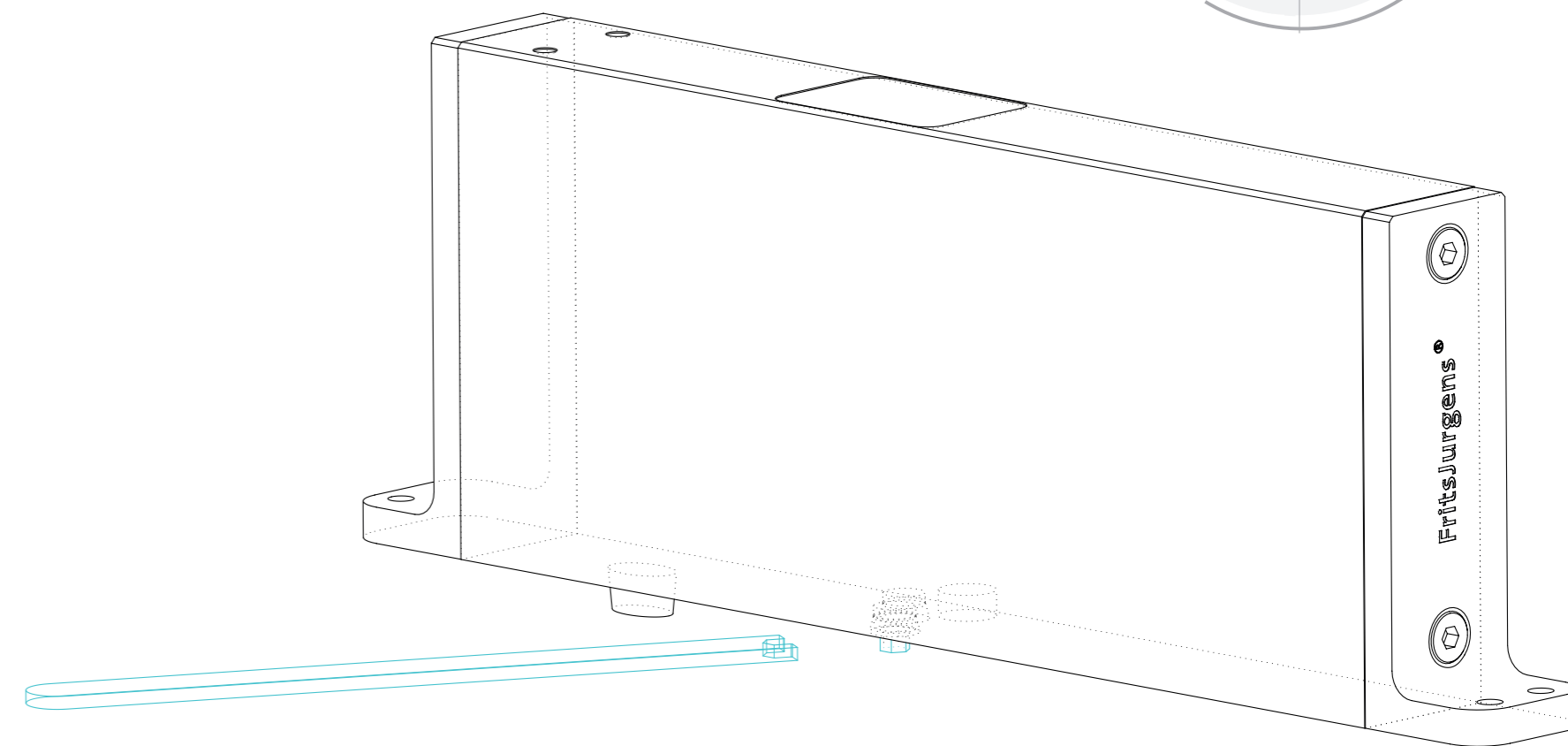
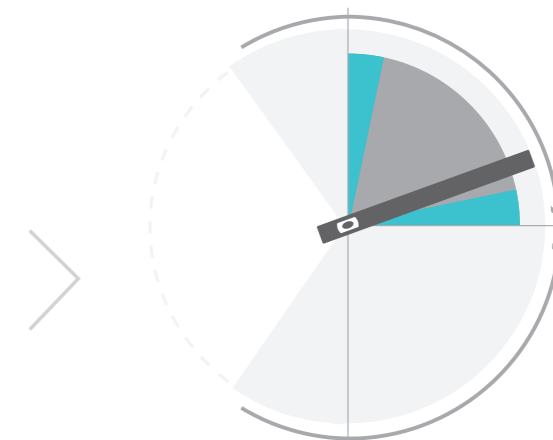
Atención: es necesario aflojar los cuatro tornillos antes de ajustar la posición radial. Una vez regulada la puerta, atornillar bien.



AJUSTE DE LA VELOCIDAD DE CIERRE

La velocidad de cierre puede ser ajustada usando la llave incluida.

- + Menos amortiguación de apertura y cierre → la velocidad de cierre aumenta
- Más amortiguación de apertura y cierre → la velocidad de cierre disminuye



FRITSJURGENS® ASPECTOS GENERALES

Los sistemas de bisagras FritsJurgens® se han diseñado para aplicarlos en los campos más variados:

- puertas que abren en un solo sentido o en ambos, puertas que giran 360°
- con o sin puntos de retención
- velocidad regulable de cierre

FritsJurgens® tiene la solución perfecta para todas las puertas pivotantes.

FRITSJURGENS® SISTEMAS

- Carece de elementos estructurales en el suelo y el techo
- Fácil de montar y de colocar
- No necesita mantenimiento
- Para obra nueva o situaciones ya existentes
- Fácil de adaptar

FRITSJURGENS® ÁMBITOS DE APLICACIÓN

- Puertas de madera
- Puertas macizas
- Puertas de acero
- Puertas de cristal (con marco)
- Apertura en un solo sentido o en ambos
- Puertas para interiores y exteriores
- Para entornos comerciales y residenciales



SYSTEM ONE



SYSTEM 3



SYSTEM M

Rotación	360°	360°	de -125° a 125°
Medidas del sistema	160 x 34 x 39 mm	160 x 34 x 143 mm	294,8 x 32 x 99,6 mm
Peso del sistema	0,335 kg	0,75 kg	2,6 kg
Posición de retención cada 90°	X	✓	X
Puede bloquearse a 90° y -90°	X	X	✓
Apertura automática	X	✓	X
Cierre automático	X	✓	✓
Amortiguación de cierre ajustable (cierre suave)	X	X	✓
Amortiguación hidráulica de apertura ajustable.	X	X	✓
Adecuado para puertas con apertura en un solo sentido	✓	X	✓
Adecuado para puertas con apertura en ambos sentidos	✓	✓	✓
Número mínimo de movimientos probados.	1.000.000	1.000.000	1.000.000
Grosor mínimo de la puerta	40mm	40mm	40mm
Peso máximo	500 kg	500 kg	500 kg
Peso máximo a la fuerza de cierre garantizada	NA	350 kg (. Consultar los datos en la documentación del System 3.)	300 kg (según la tabla de selección)

FritsJurgens®

+31 598 343 410
info@fritsjurgens.com
www.fritsjurgens.com