



Pure® Tiles

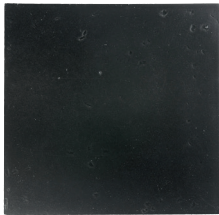


10 x 10 | Pure® Tiles

NL | Pure®Tiles is een unieke collectie van ambachtelijke bronzen en metalen tegels. Typisch is hun authentieke uitstraling, door de traditionele productiewijze. Eerst wordt het brons of metaal gegoten in zandmallen en nadien met de hand verder afgewerkt, een eeuwenoude techniek. Hun ruwe vorm krijgen ze door de structuur van de zandmal. Elke tegel is uniek! De tegels van Pure®Tiles zijn in 6 verschillende uitvoeringen en in 2 afmetingen verkrijgbaar. Kies één uitvoering voor je wand of laat je creativiteit de vrije loop en maak prachtige kleurencombinaties. Dit wordt de blikvanger van je interieur!

10 x 10 | Pure® Tiles

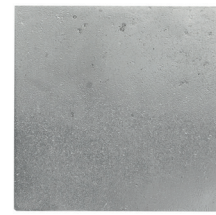
FR | Pure®Tiles est une collection unique de carreaux artisanaux en bronze et métal. Ils se distinguent par leur cachet authentique grâce à la technique de fabrication traditionnelle. Le bronze ou le métal est d'abord coulé dans des moules de sable, puis parachevé à la main selon une technique séculaire. La structure du moule de sable leur confère leur forme rugueuse. Chaque carreau est unique ! Les carreaux de Pure®Tiles sont disponibles en six exécutions différentes et en deux formats. Choisissez une même exécution pour votre mur, ou laissez libre cours à votre créativité et réalisez de superbes combinaisons de couleurs. Elle tiendra la vedette dans votre intérieur !



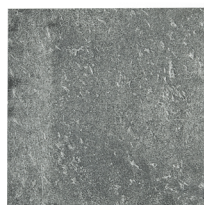
VO



WB



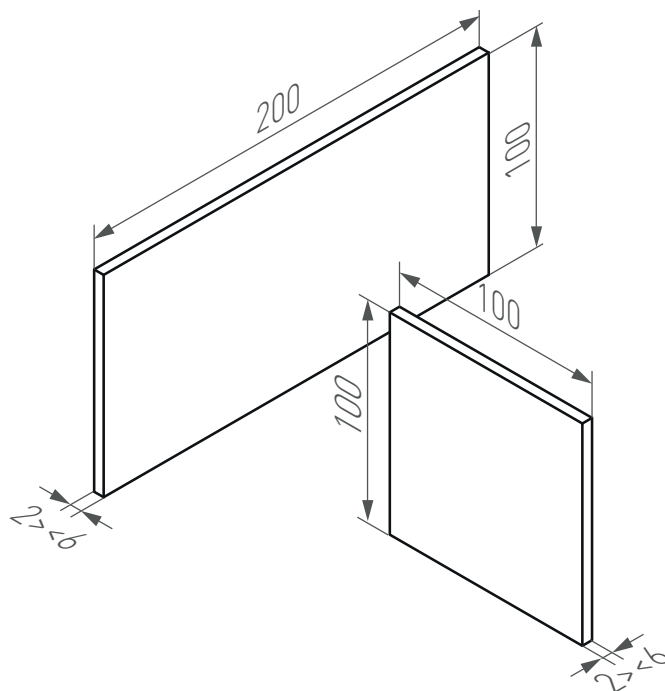
WBS



RM



RB



10 x 10 | Pure® Tiles

EN | Pure®Tiles is a unique collection of traditionally crafted bronze and metal tiles. The authentic look, obtained through the traditional production process, is typical of these tiles. First, the bronze or metal is cast in sand molds. Later, it is finished by hand. It's a centuries-old technique that will give them their rough shape. Every single tile is unique! The Pure®Tiles are available in 6 different versions and 2 different sizes. You can select one colour for your wall or be creative and combine different colours to build a real eye-catcher.

10 x 10 | Pure® Tiles

DE | Pure®Tiles ist eine einzigartige Kollektion von handwerklich gefertigten Fliesen aus Bronze oder Metall. Ihre typisch authentische Ausstrahlung erhält die Fliese das traditionelle Herstellungsverfahren. Zuerst wird die Bronze oder das Metall in Sandformen gegossen und anschließend von Hand weiterverarbeitet - eine jahrhundertalte Technik. Sie erhalten ihre rohe Form durch die Struktur der Sandform. Jede Fliese ist einzigartig! Die Fliesen von Pure® Tiles gibt es in sechs verschiedenen Ausführungen und sind in zwei Größen erhältlich. Wählen Sie eine Ausführung für Ihre Wand oder lassen Sie Ihrer Kreativität freien Lauf und schaffen Sie wunderbare Farbkombinationen. Diese Fliesen werden bestimmt der Hingucker Ihrer Einrichtung!

Realisation: Dekkers Fransen - Photo: Rene Van Dongen

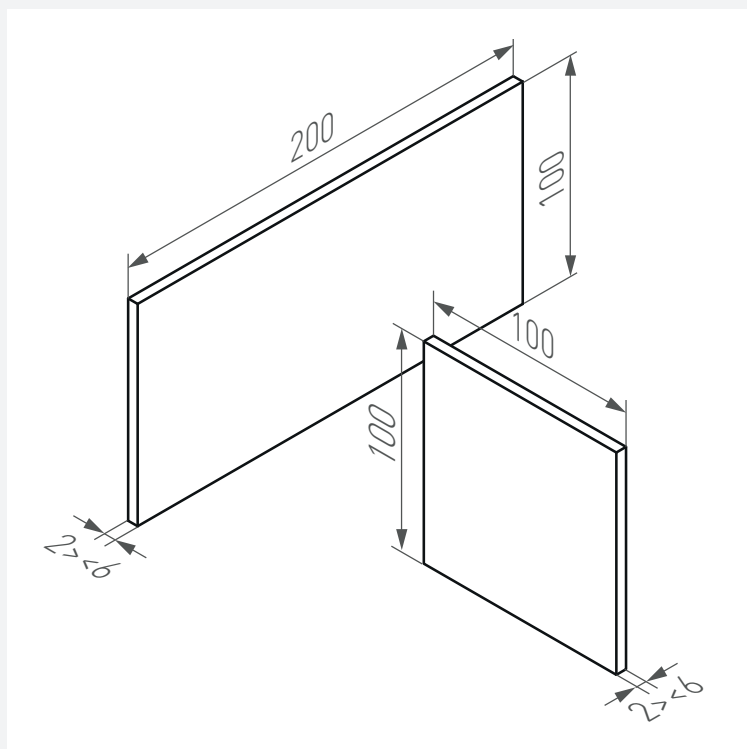
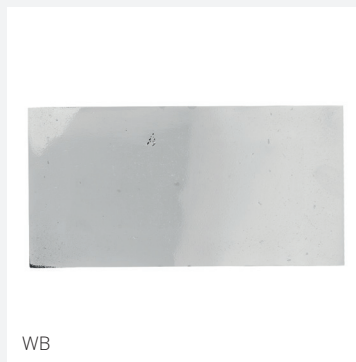


10 x 20 | Pure® Tiles

NL | Pure® Tiles is een unieke collectie van ambachtelijke bronzen en metalen tegels. Typisch is hun authentieke uitstraling, door de traditionele productiewijze. Eerst wordt het brons of metaal gegoten in zandmallen en nadien met de hand verder afgewerkt, een eeuwenoude techniek. Hun ruwe vorm krijgen ze door de structuur van de zandmal. Elke tegel is uniek! De tegels van Pure® Tiles zijn in 6 verschillende uitvoeringen en in 2 afmetingen verkrijgbaar. Kies één uitvoering voor je wand of laat je creativiteit de vrije loop en maak prachtige kleurencombinaties. Dit wordt de blikvanger van je interieur!

10 x 20 | Pure® Tiles

FR | Pure® Tiles est une collection unique de carreaux artisanaux en bronze et métal. Ils se distinguent par leur cachet authentique grâce à la technique de fabrication traditionnelle. Le bronze ou le métal est d'abord coulé dans des moules de sable, puis parachevé à la main selon une technique séculaire. La structure du moule de sable leur confère leur forme rugueuse. Chaque carreau est unique ! Les carreaux de Pure® Tiles sont disponibles en six exécutions différentes et en deux formats. Choisissez une même exécution pour votre mur, ou laissez libre cours à votre créativité et réalisez de superbes combinaisons de couleurs. Elle tiendra la vedette dans votre intérieur !



10 x 20 | Pure® Tiles

EN | Pure®Tiles is a unique collection of traditionally crafted bronze and metal tiles. The authentic look, obtained through the traditional production process, is typical of these tiles. First, the bronze or metal is cast in sand molds. Later, it is finished by hand. It's a centuries-old technique that will give them their rough shape. Every single tile is unique! The Pure®Tiles are available in 6 different versions and 2 different sizes. You can select one colour for your wall or be creative and combine different colours to build a real eye-catcher.

10 x 20 | Pure® Tiles

DE | Pure®Tiles ist eine einzigartige Kollektion von handwerklich gefertigten Fliesen aus Bronze oder Metall. Ihre typisch authentische Ausstrahlung erhält die Fliese das traditionelle Herstellungsverfahren. Zuerst wird die Bronze oder das Metall in Sandformen gegossen und anschließend von Hand weiterverarbeitet - eine jahrhundertalte Technik. Sie erhalten ihre rohe Form durch die Struktur der Sandform. Jede Fliese ist einzigartig! Die Fliesen von Pure® Tiles gibt es in sechs verschiedenen Ausführungen und sind in zwei Größen erhältlich. Wählen Sie eine Ausführung für Ihre Wand oder lassen Sie Ihrer Kreativität freien Lauf und schaffen Sie wunderbare Farbkombinationen. Diese Fliesen werden bestimmt der Hingucker Ihrer Einrichtung!

Realisation: TKI



