

CERRADURAS Y PICAPORTES  
MAGNÉTICOS

CABER

# CERRADURAS Y PICAPORTES MAGNÉTICOS



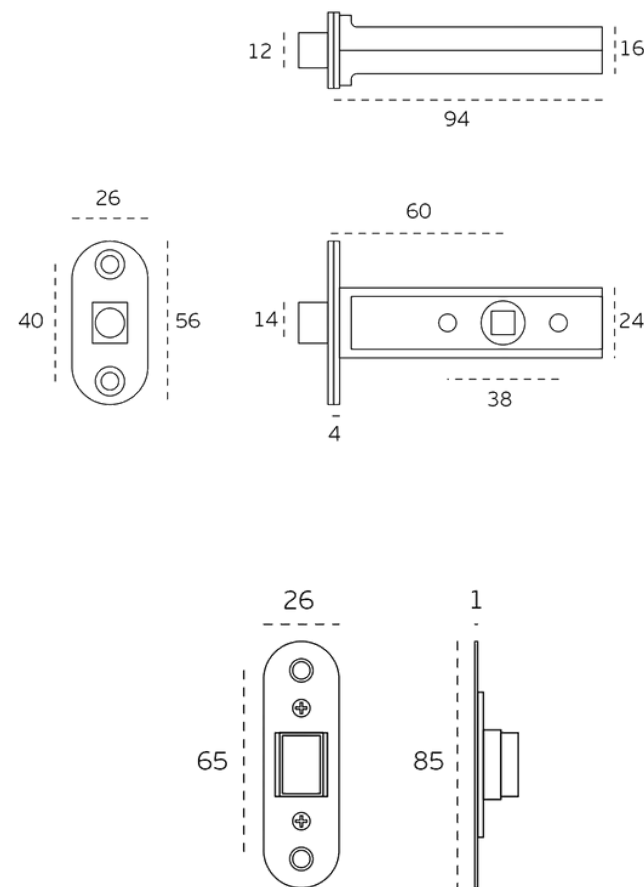
**CABER**

HERRAJES TÉCNICOS Y DECORATIVOS

# PICAPORTE TUBULAR JNF IN.20.153

## PICAPORTE TUBULAR JNF IN.20.153

Picaporte magnético reversible silencioso.



| REFERENCIA | AGUJA | ACABADOS |
|------------|-------|----------|
| 1116.3300  | 60    | INOX     |

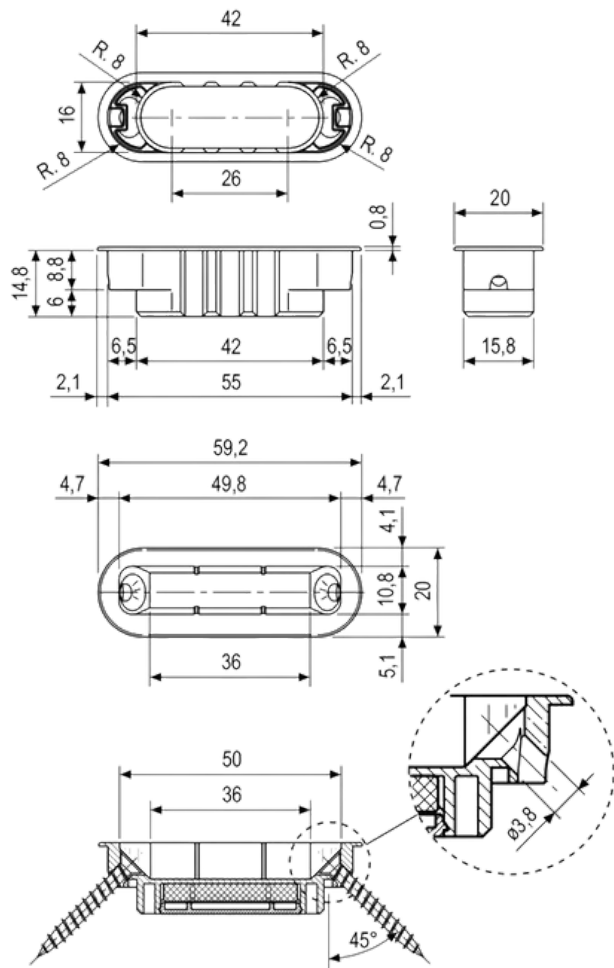




## CERRADERO MINIMAL XT

El soporte proyectado para dejar la máxima libertad tanto al fabricante de las puertas, como al instalador.

En el montaje sobrepuesto, los bordes amplios ofrecen gran libertad de montaje. El cerradero MINIMAL XT puede ser instalado fresando el marco directamente en obra.



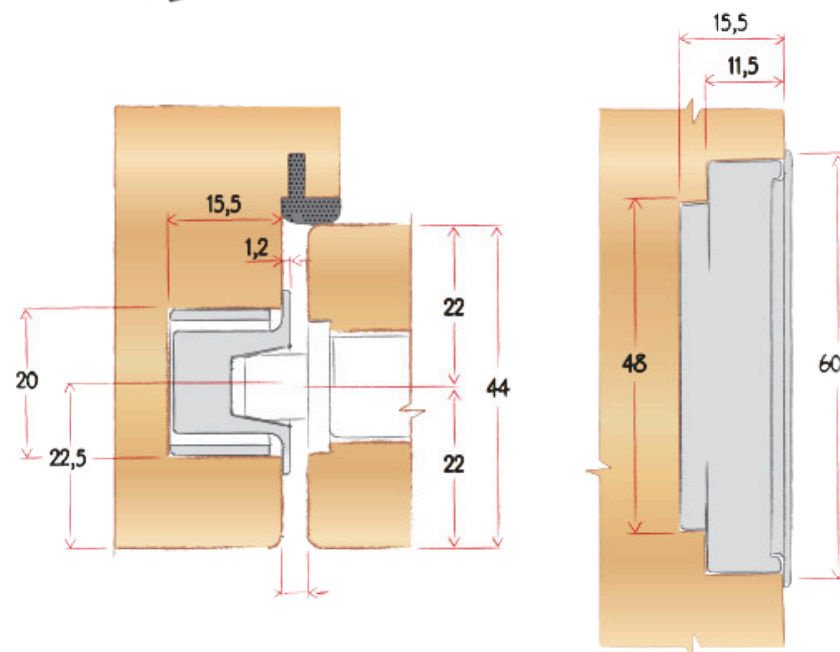
| REFERENCIA | ACABADOS      |
|------------|---------------|
| 28.306     | CROMO<br>MATE |
| 28.308     | BLANCO        |
| 28.307     | NEGRO         |
| 28.332     | LATONADO      |

MINIMAL XT

# MINIMAL PLUS XT

## CERRADERO MINIMAL PLUS XT

Minimal Plus XT es regulable hasta  $\pm 1,5$  mm gracias a la parte dentada móvil, con la que se logran diferentes posiciones intermedias. Si 3 mm de regulación no bastan, con la rotación de la caja, se consigue otro 1,5 mm.



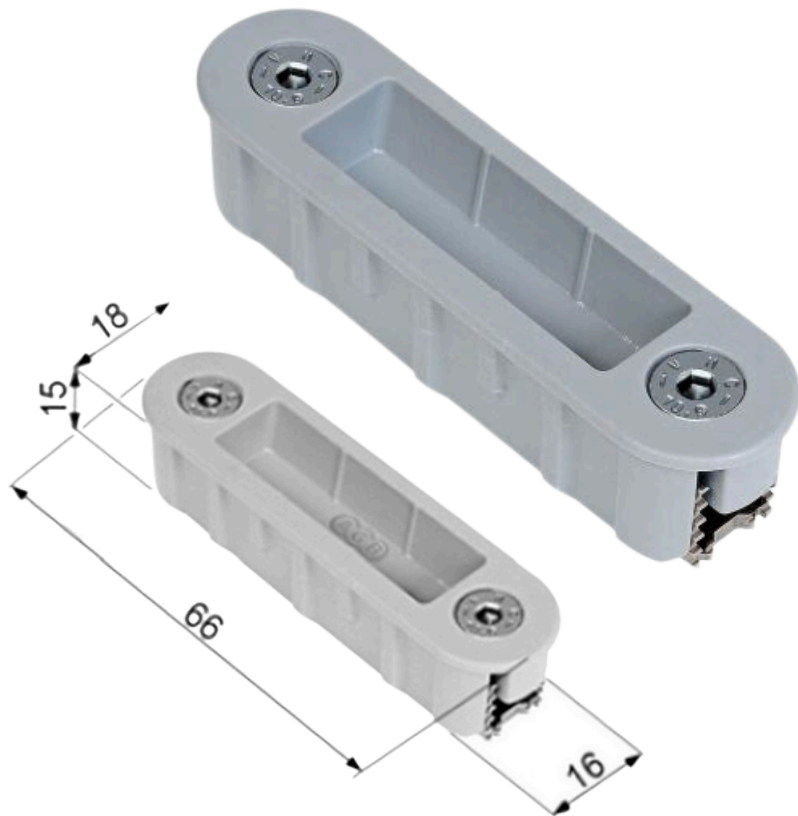
| REFERENCIA | ACABADOS      |
|------------|---------------|
| 28.328     | CROMO<br>MATE |
| 28.327     | BLANCO        |
| 28.329     | NEGRO         |

## CERRADERO ALUMINIO **ALUTOP XT**

Cerradero Alutop XT para marco de puerta de aluminio.

Para cerradura AGB Revolution XT, Polaris XT, Polaris Wave y Vitra en puertas con marco de aluminio.

- **Material:** nailon.
- **Dimensiones:** Borde redondo 16x66 mm.
- **Ajuste:** en presión hasta 1,5 mm girando el percutor 180°.



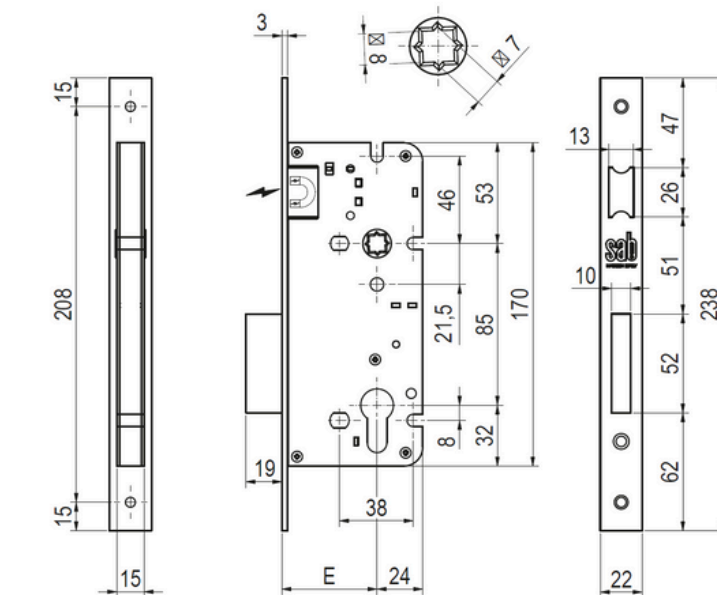
| REFERENCIA | ACABADOS      |
|------------|---------------|
| 28.343     | CROMO<br>MATE |
| 28.344     | BLANCO        |
| 28.345     | NEGRO         |

ALUTOP XT



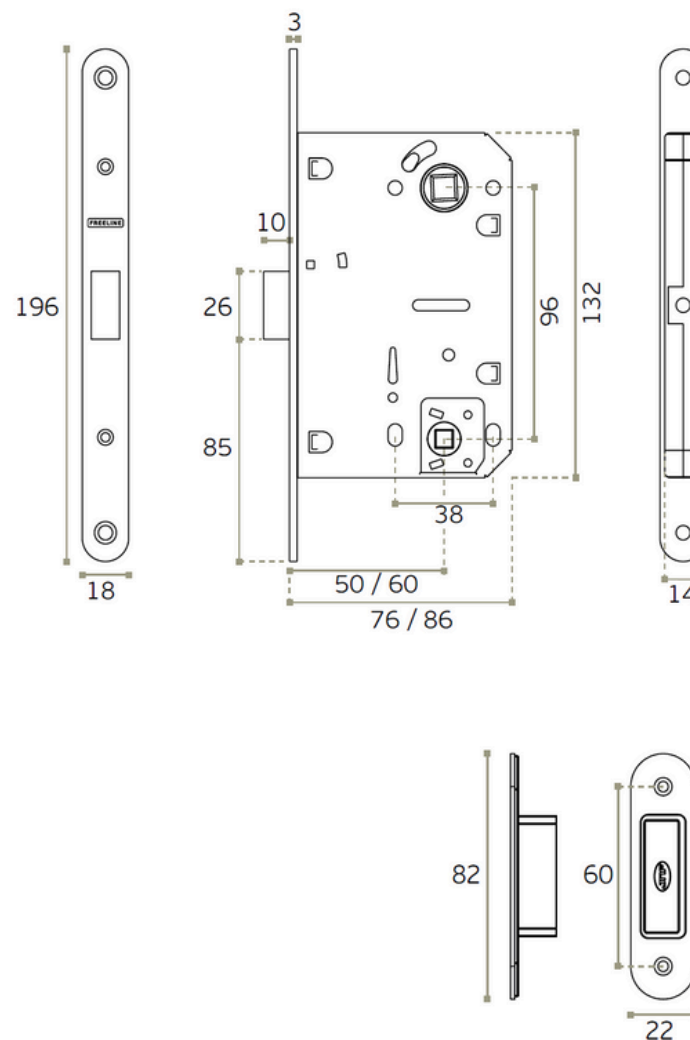
# CERRRADURA M210

## CERRADURA MAGNÉTICA GOLPE/LLAVE M210



| REFERENCIA | AGUJA | DISTANCIA ENTRE EJES | ACABADOS |
|------------|-------|----------------------|----------|
| 696.6      | 50    | 85MM                 | NIQUEL   |
| 696.5      | 50    | 85MM                 | DORADO   |
| 696.7      | 50    | 85MM                 | NEGRO    |

# PICAPORTE MAGNÉTICO UNIFICADO **JNF IN.20.836**



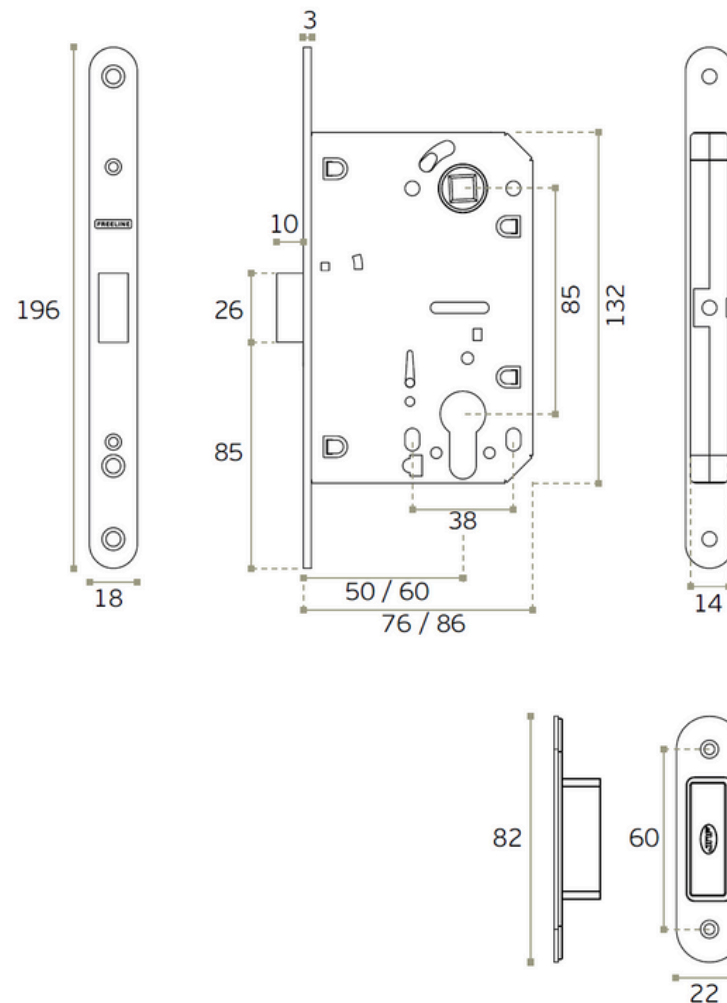
| REFERENCIA | AGUJA | ACABADOS |
|------------|-------|----------|
| 1116.6364  | 50    | INOX     |
| 1116.158   | 50    | NEGRO    |
| 1116.3448  | 60    | INOX     |
| 1116.6224  | 60    | NEGRO    |

**PICAPORTE C/CONDENA  
JNF IN.20.836**

# PICAPORTE C/CONDENA/LLAVE JNF IN.20.835

## CERRADURA MAGNÉTICA DE EMBUTIR GOLPE/LLAVE **JNF IN.20.835**

Cerradura de embutir magnética para bombillo Europeo. Indicada para oficinas o estancias que no necesiten un uso frecuente.



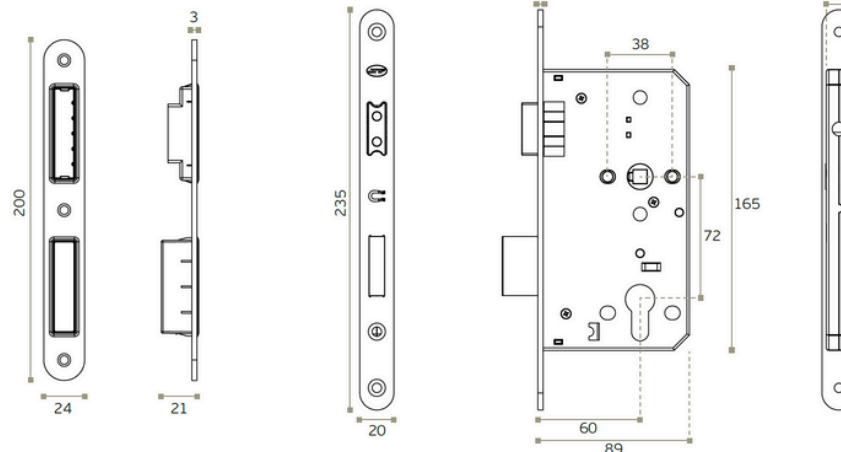
| REFERENCIA | AGUJA | ACABADOS |
|------------|-------|----------|
| 1116.204   | 50    | INOX     |
| 1116.209   | 50    | NEGRO    |
| 1116.3447  | 60    | INOX     |
| 1116.6097  | 60    | NEGRO    |

# CERRADURA MAGNÉTICA GOLPE/LLAVE JNF IN.20.855

Cerradura magnética de embutir para bombillo europeo.



| REFERENCIA | AGUJA | DISTANCIA ENTRE EJES | ACABADOS        |
|------------|-------|----------------------|-----------------|
| 1116.6297  | 60    | 72MM                 | 1- INOX         |
| 1116.46    | 60    | 72MM                 | 2- T. BLACK     |
| 1116.6367  | 60    | 72MM                 | 3- T. CHOCOLATE |
| 1116.48    | 60    | 72MM                 | 4- T. COPPER    |
| 1116.6374  | 60    | 72MM                 | 5- T. GOLD      |



CERRADURA MAGNÉTICA GOLPE/  
LLAVE - JNF IN.20.855

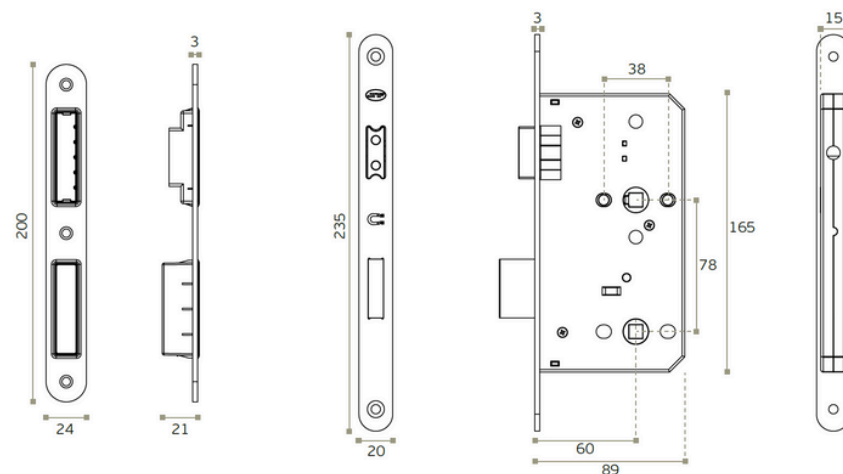
# CERRADURA MAGNÉTICA GOLPE/MULETILLA - JNF IN.20.856

## CERRADURA MAGNÉTICA DE EMBUTIR GOLPE/MULETILLA **JNF IN.20.856**

Cerradura magnética de embutir con muletilla.



| REFERENCIA | AGUJA | DISTANCIA ENTRE EJES | ACABADOS        |
|------------|-------|----------------------|-----------------|
| 1116.6376  | 60    | 78MM                 | 1- INOX         |
| 1116.49    | 60    | 78MM                 | 2- T. BLACK     |
| 1116.50    | 60    | 78MM                 | 3- T. CHOCOLATE |
| 1116.6362  | 60    | 78MM                 | 4- T. COPPER    |
| 1116.6375  | 60    | 78MM                 | 5- T. GOLD      |

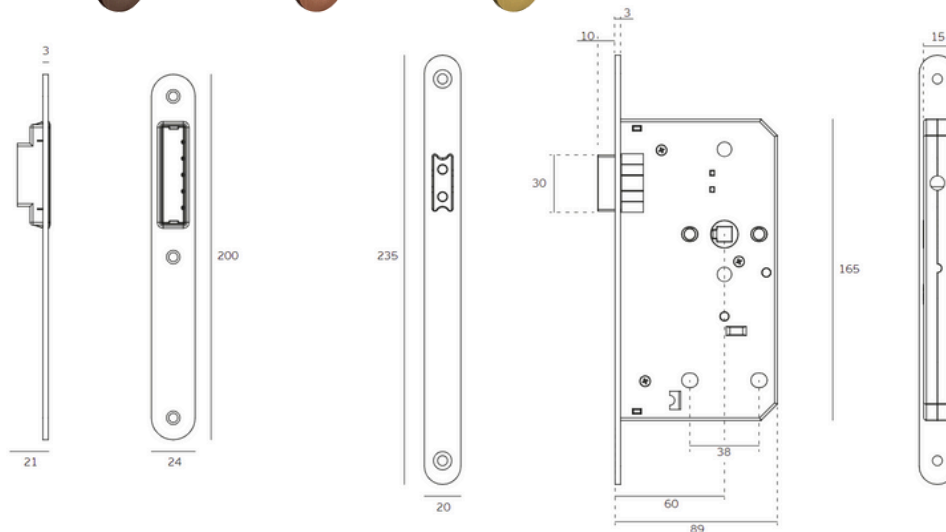


# PICAPORTE MAGNÉTICO GOLPE JNF IN.20.857

Diseñado para uso intensivo (200.000 ciclos). Las dimensiones de esta serie respetan la norma DIN que unifica las cerraduras de GRADO 3.



| REFERENCIA | AGUJA | ACABADOS        |
|------------|-------|-----------------|
| 1116.249   | 60    | 1- INOX         |
| 1116.299   | 60    | 2- T. BLACK     |
| 1116.326   | 60    | 3- T. CHOCOLATE |
| 1116.315   | 60    | 4- T. COPPER    |
| 1116.308   | 60    | 5- T. GOLD      |

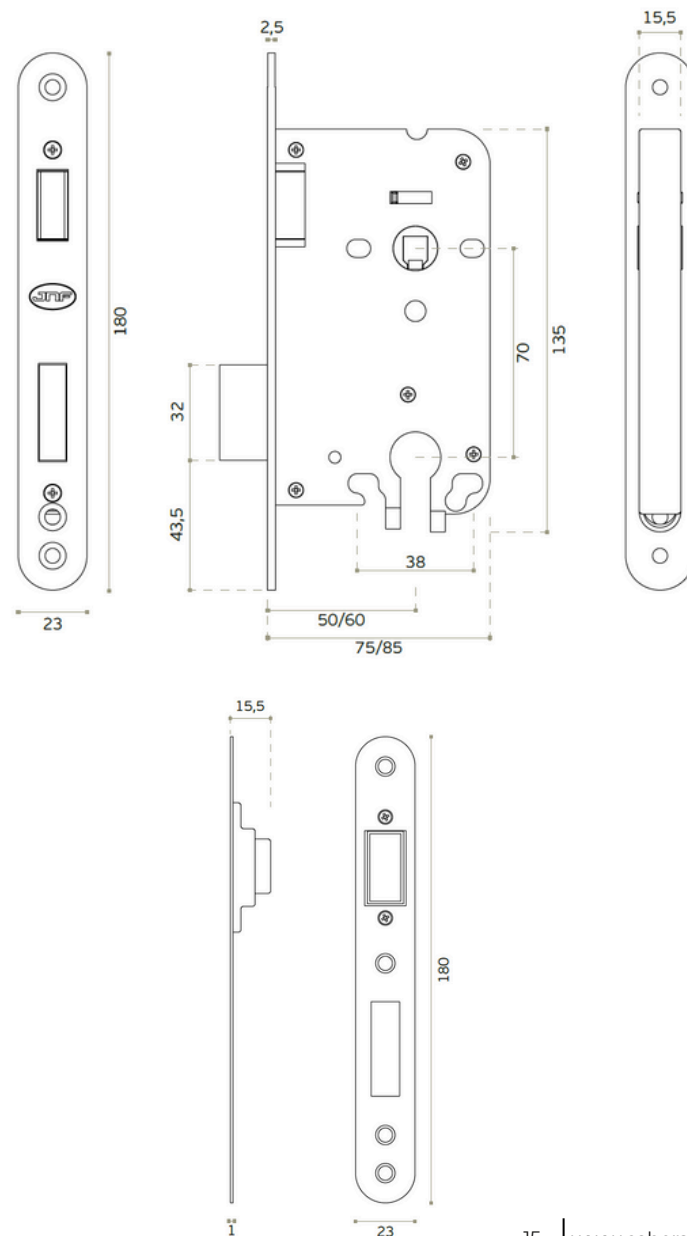


CERRADURA MAGNÉTICA GOLPE  
JNF IN.20.857

# CERRADURA MAGNÉTICA GOLPE/LLAVE - JNF IN.20.805

## CERRADURA MAGNÉTICA GOLPE/LLAVE **JNF IN.20.805**

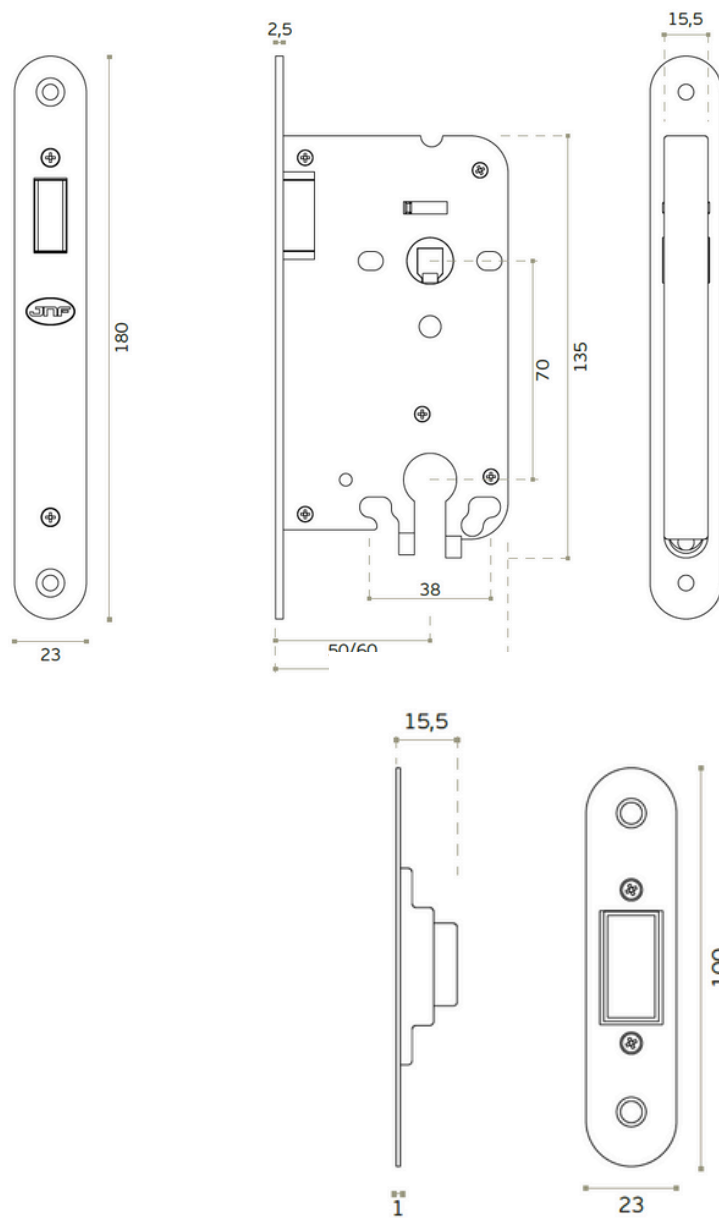
Cerradura de embutir magnética para bombillo Europeo. Indicada para puertas de uso moderado.



| REFERENCIA | AGUJA | DISTANCIA ENTRE EJES | ACABADOS |
|------------|-------|----------------------|----------|
| 3023.473   | 50    | 70MM                 | INOX     |
| 1116.3425  | 60    | 70MM                 | INOX     |

# PICAPORTE MAGNÉTICO GOLPE/LLAVE JNF IN.20.808

Indicado para puertas de entrada de uso moderado.



| REFERENCIA | AGUJA | DISTANCIA ENTRE EJES | ACABADOS |
|------------|-------|----------------------|----------|
| 3023.475   | 50    | 70MM                 | INOX     |
| 1116.3430  | 60    | 70MM                 | INOX     |

CERRADURA MAGNÉTICA GOLPE  
/LLAVE - JNF IN.20.808

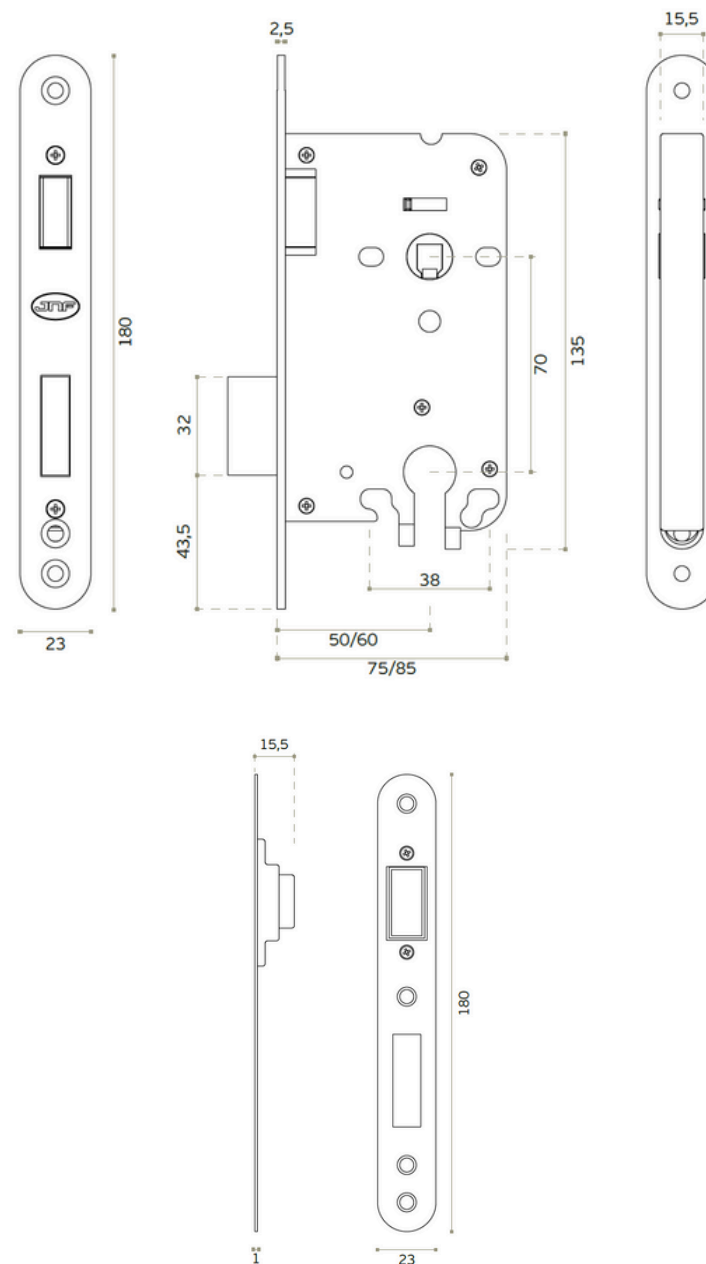


# CERRADURA MAGNÉTICA GOLPE/MULETILLA - JNF IN.20.807

## CERRADURA MAGNÉTICA GOLPE/MULETILLA **JNF IN.20.807**



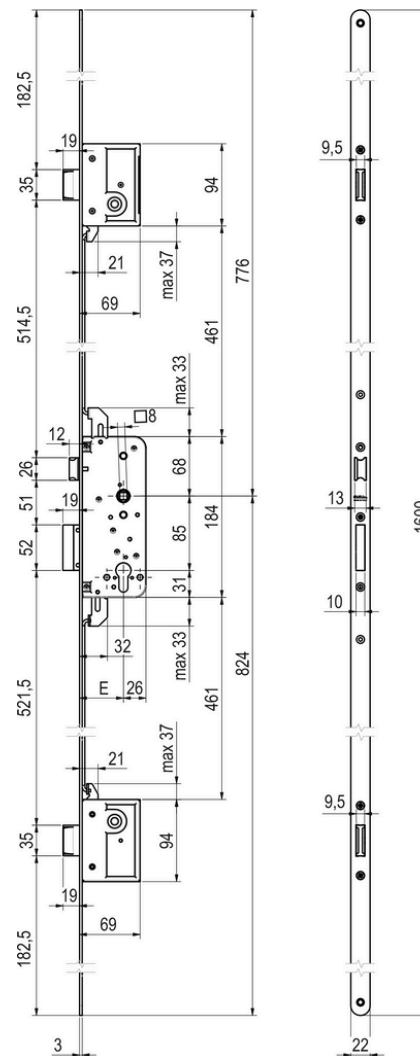
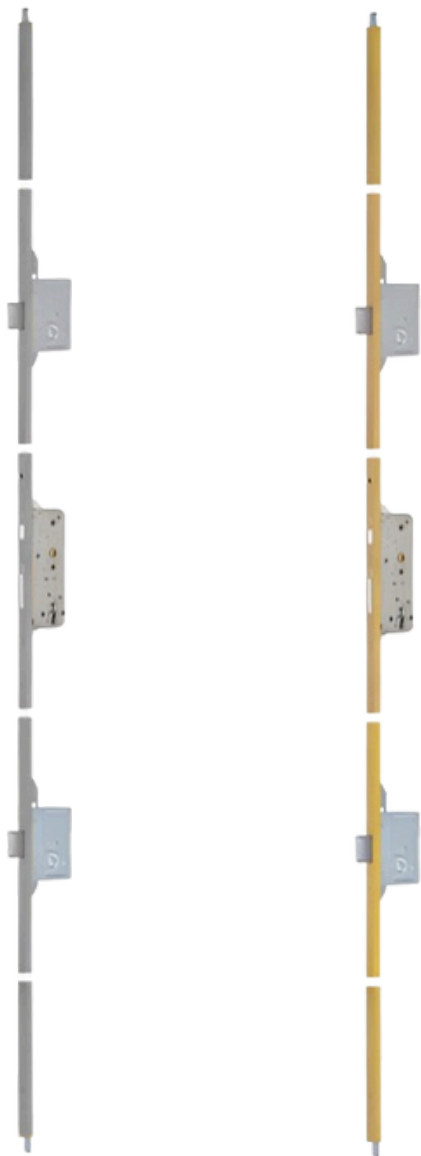
| REFERENCIA | AGUJA | DISTANCIA ENTRE EJES | ACABADOS |
|------------|-------|----------------------|----------|
| 3023.474   | 50    | 70MM                 | INOX     |
| 1116.3429  | 60    | 70MM                 | INOX     |





# CERRADURA MAGNÉTICA 5 PUNTOS GOLPE Y LLAVE

## CERRADURA MAGNÉTICA 5 PUNTOS GOLPE Y LLAVE

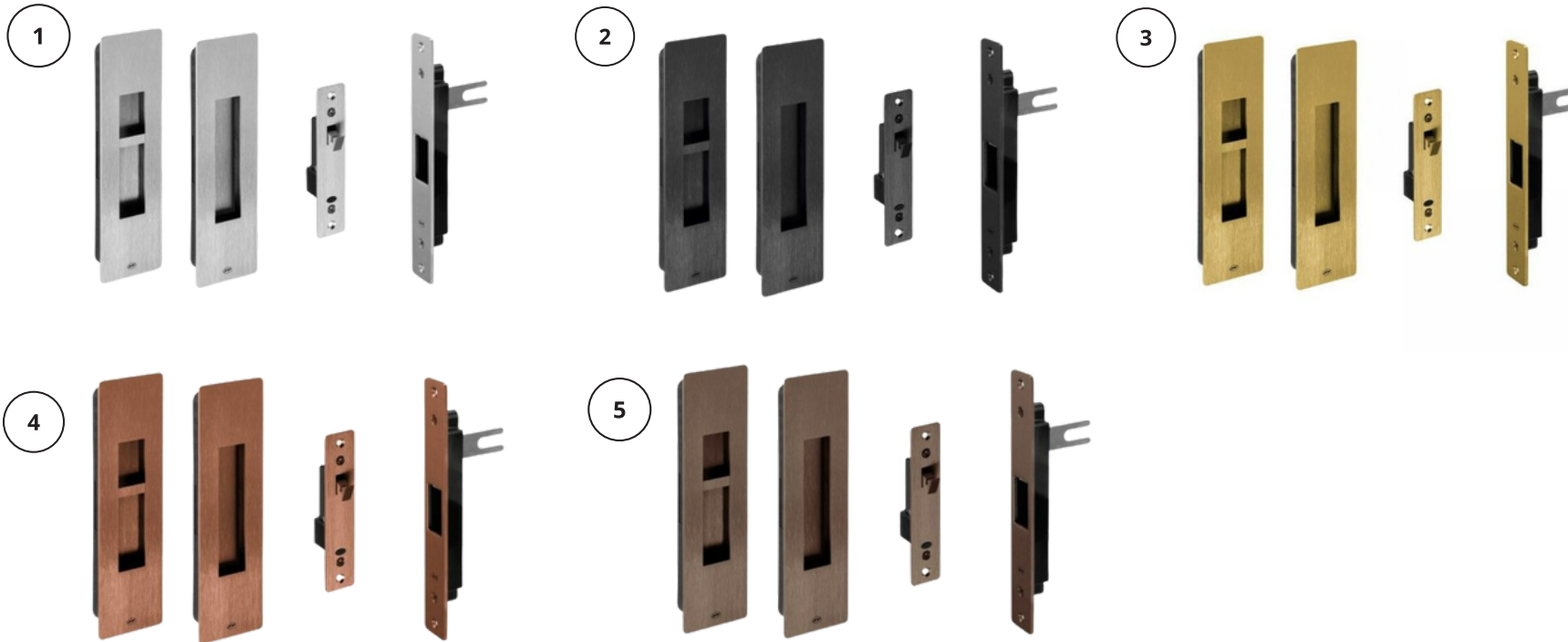


| REFERENCIA | AGUJA | DISTANCIA ENTRE EJES | ALTURA | ACABADOS |
|------------|-------|----------------------|--------|----------|
| 696.14     | 50    | 85MM                 | 2600MM | NIQUEL   |
| 696.13     | 50    | 85MM                 | 2600MM | DORADO   |

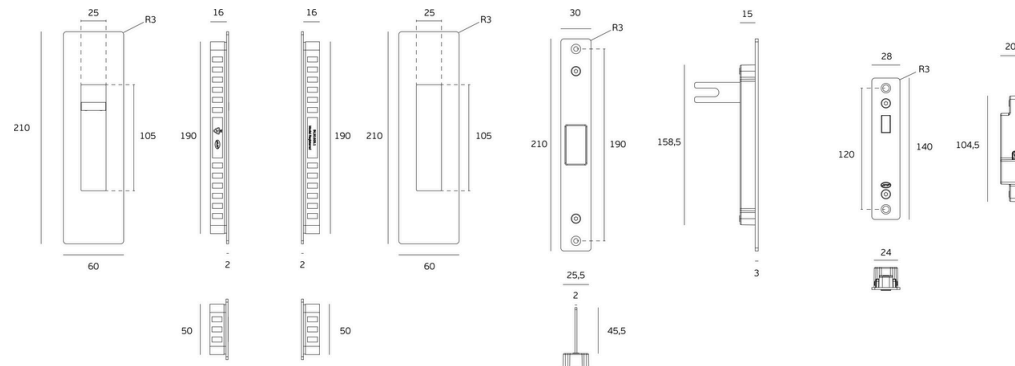
# CERRADURA/CAZOLETA MAGNÉTICA EMBUTIDA

## JNF IN.20.925

Cerradura magnética embutida para puertas correderas.



| REFERENCIA | ACABADOS        |
|------------|-----------------|
| 3023.814   | 1- INOX         |
| 3023.815   | 2- T.BLACK      |
| 3023.816   | 3- T.GOLD       |
| 3023.817   | 4- T. CHOCOLATE |
| 3023.818   | 5- T. COPPER    |



CERRADURA MAGNÉTICA /  
CAZOLETA EMBUTIDA - JNF IN.20.925



## **Caber**

Sede central & Showroom

C/ Can Pau Birol, 24  
17005 Girona  
972 207 495  
info@caberferreteria.com

## **Caber Store**

Showroom

Ronda Sant Pere, 50  
08010 Barcelona  
931 087 495  
bcn@caberstore.com

**caberstore.com**