



**MENAGE
CONFORT**

**Equipamiento
cocina**

Kitchen
equipment

**Equipamiento
armario vestidor**

Bedroom
equipment

**Sistema modular
Structura II**

Structura II
modular system

**Simplificamos la vida diaria
de muchas personas**

**We make people's
lives easier**

DESDE 1948
SINCE 1948



 **MENAGE
CONFORT**

Equipamiento
cocina
Kitchen
equipment

Equipamiento
armario vestidor
Bedroom
equipment

Sistema modular
Structura II
Structura II
modular system



La Empresa

Desde 1948 nos hemos dedicado a crear soluciones que faciliten la vida de las personas.

En 1987 se funda un nuevo centro de producción para el diseño, el desarrollo y la fabricación de accesorios para el equipamiento del hogar. Posteriormente y como consecuencia de la necesidad de uniformizar la fabricación y mejorar el servicio a nuestros clientes, se crea un centro de logística.

La continua innovación, la mejora constante en nuestros procesos y la adaptación a las necesidades de nuestros clientes, nos han permitido un crecimiento continuado y la introducción de nuestros productos en diferentes mercados tanto nacionales como internacionales.

The company

Ever since 1948, we have been devoted to creating solutions that make people's lives easier.

In 1987 a new production center was built for the design, development and manufacturing of home fittings. Subsequently and due to the needs of standardizing the manufacturing process and improving our customer service, we built a logistic warehouse.

Our relentless drive has brought about continuous innovation, the improvement of our processes, as well as an unmatched ability to adapt to the needs of our clients. Hence the ceaseless geographical expansion of our presence, along with our overall growth in terms of size.

**Creamos sistemas funcionales
que optimizan el espacio**

**We create functional systems
that optimize space**

I+D

En nuestro departamento de I+D se desarrollan todos nuestros productos, contando con los últimos avances tecnológicos, así como con personal altamente cualificado.

Funcionalidad, facilidad de montaje, estética y calidad de uso son premisas esenciales a la hora del desarrollo de un nuevo producto, en el que el protagonista principal es el usuario final.

A partir del planteamiento inicial y siguiendo varias fases de desarrollo perfectamente estructuradas, se llega a una solución definitiva, siempre consensuada con nuestro cliente.

R&D

We rely on highly qualified staff and state-of-the art technology.

Functionality, ease of assembly, aesthetics and quality of use are essential to develop a fine and usable product. This is why, from the moment in which the initial approach is laid out, up until a definitive solution is reached, our main focus is to ensure that these premises remain.

Abiding by these premises is a must in regards to keeping our clients satisfied, with whom we maintain a continuous dialogue, aimed at better understanding what is expected from our efforts as a manufacturer.

Lean Management

Desde el año 2017 y siguiendo nuestro afán por la mejora continua, hemos incorporado la filosofía Lean Management en nuestra organización.

El enfoque a largo plazo, busca lograr de manera sistemática cambios pequeños y graduales en los procesos, con el fin de mejorar la eficiencia y la calidad, eliminando todo aquello que no aporte valor.

Esto deriva en procesos más optimizados y flexibles y como consecuencia, en un mejor servicio a nuestros clientes.

Lean Management

Since 2017 and following our desire for continuous improvement, we have incorporated the Lean Management philosophy into our organization.

The long-term approach intends to achieve small and gradual changes in the processes in order to improve the efficiency and quality by means of eliminating everything that does not add value.

The result is more optimized and flexible processes and a better service to our customers.

Optimizamos y flexibilizamos cada uno de nuestros procesos

We optimize and make each of our processes more flexible



Producción

En nuestro proceso productivo existen varias fases, las cuales controlamos cuidadosamente:

Materia prima

La cual deberá de cumplir con los requisitos establecidos para conseguir los niveles de calidad deseados.

Proceso de transformado

A partir de la materia prima se procede a la transformación en los diferentes componentes que conformarán el producto final.

Recubrimiento

Bien sea con pintura en polvo o con recubrimiento en cromo alto brillo, sus características están especificadas en nuestro sistema de calidad y hacen referencia a la estética, resistencia al impacto, capacidad anti-óxido y adherencia. Consiguiendo niveles de alta resistencia en el tiempo y una óptima estética en el acabado final.

Ensamblado y empaquetado

El producto terminado pasa a nuestra sección de ensamblado y empaquetado donde cada pieza se manipula y se inspecciona individualmente para su montaje, almacenaje y posterior envío.

Manufacturing

There are various stages in our manufacturing process, which we carefully control:

Raw materials

We inspect raw materials so as to ensure that they meet our rigorous quality requirements.

Transformation process

We proceed to the transformation of raw materials into the different components which will make up the final product.

Coating

Regardless of the materials we select for the coating of unfinished products (powder paint, high-gloss, chrome coating, etc.), our quality control system ensures this process leads to results which excel in the fields of aesthetics, impact resistance, anti-rust and adhesion capacity. Complying with high-quality standards enables our products to be characterized by long-lasting resistance, as well as optimal aesthetics.

Assembling and packing

We send each finished piece to the assembly and packaging section, where they are inspected and handled individually for assembly, storage and subsequent shipment.



Servicio

Logística

Nuestro almacén está gestionado mediante terminales inteligentes de radiofrecuencia, las cuales incrementan la productividad y eliminan los errores. Esto nos permite dar una respuesta rápida y adaptada a la demanda de nuestros clientes.

Marketing

Desde nuestro departamento de Marketing, ponemos a disposición de nuestros clientes las herramientas necesarias para la comercialización y la promoción de nuestros productos.

Promoción

Disponemos de catálogos, folletos publicitarios, expositores, así como de una página web en continua evolución, con un área específica para nuestros clientes, desde la cual pueden acceder a toda la información relevante que precisen.

Formación

Complementamos nuestro apoyo comercial impartiendo cursos de formación de nuestros productos, tanto en nuestras instalaciones como en las de nuestros clientes, además de hacerlo telemáticamente.

Servicio postventa

Contamos con los recursos necesarios para responder de inmediato a cualquier consulta comercial, administrativa, técnica o de cualquier otra índole que pudieran plantearnos nuestros clientes.

Service

Logistics

Our warehouse is managed by intelligent radio frequency terminals, which increases productivity and eliminates errors. This allows us to provide a quick and customized response to our clients.

Marketing

From our Marketing department, we provide our clients with the necessary tools for the marketing and promotion of our products.

Promotion

We count on catalogs, advertising brochures, exhibitors, as well as a continuously evolving website. The latter contains an area dedicated to our clients, from which they may access all the information relevant to them.

Training

We complement the commercial support by means of providing training courses about our products, which can be held in our facilities, at the client's premises, or telematically.

Aftersales service

We count on the necessary human resources to provide a quick answer to any enquiry, regardless of its nature.



**Respondemos de inmediato
a las demandas de nuestros clientes**

**We respond immediately
to our customers' needs**





Medioambiente

Porque tenemos valores y nos importa nuestro entorno, estamos comprometidos con el medio ambiente.

Desde nuestros inicios, hemos trabajado de forma continua para reducir el impacto sobre el medio ambiente. Por ello, en nuestro proceso productivo todos los residuos que pudieran ser contaminantes, son convenientemente almacenados y tratados a través de gestores autorizados.

En nuestra planta depuradora procedemos a depurar las aguas que se originan en nuestros procesos. Nuestras instalaciones se han ido adaptando a las nuevas normativas, minimizando los focos de emisión de partículas a la atmósfera. Hemos conseguido reducir al mínimo el volumen generado de agua industrial reutilizando el agua, una vez depurada. Todas estas acciones, nos han permitido conseguir la certificación en sistemas de Gestión del Medioambiente de acuerdo a las Normas ISO 14.001-2015.

A su vez, contamos con la Autorización Ambiental Integrada de acuerdo a la Ley 16/2002 del 1 de julio de Prevención y Control Integrados de la Contaminación, la cual garantiza nuestro compromiso con el medio ambiente a través de un control exhaustivo de nuestros procesos, así como de la tecnología aplicada para el control de los mismos.

Environment

Our pursuit of excellence in the creation of our products has not been carried out at the expense of sustainability.

Not only have we adapted our facilities to the new regulations, reducing the sources of particle emission into the atmosphere, but also we have managed to minimize the volume of industrial water generated by reusing the treated water in our plant.

The combination of these factors has granted us a certification in the Environmental Management system, according to the ISO 14.001 Standards.

Besides, we are in possession of the Integrated Environmental Authorization in accordance with Law 16/2002 of July 1 on Integrated Pollution Prevention and Control, which guarantees our commitment to the environment through an exhaustive control of all our manufacturing processes, as well as the technology necessary to control them.

Trabajamos cada día para reducir el impacto medioambiental

We work every day to reduce our environmental impact

Calidad

Todos nuestros productos cumplen con la normativa UNE.

En definitiva, podemos afirmar que contamos con diferentes sistemas de control para garantizar la calidad de todos nuestros procesos, cumpliendo así con las expectativas de nuestros clientes.

Nuestro certificado de Gestión de la Calidad ISO 9001-2015 lo corrobora.

Quality

All of our products abide by UNE regulations.

Ultimately, we can proudly state that all the different control systems that have been put in place by our team have brought about high-enough quality standards to exceed the expectations of our clients.

This is backed up by us holding an ISO 9001-2015 Quality Management certificate.



16

Equipamiento cocina
Kitchen equipment



184

Equipamiento armario vestidor
Bedroom equipment



224

Sistema modular Structura II
Structura II modular system

Indice Index Pulsar sobre la familia de producto para ir de forma interactiva.
Click on the product family to access it interactively.

Importante Important: Para buscar una referencia de forma rápida dentro de este PDF, pulse en su teclado CONTROL+F y escriba en la ventana que aparece el código que desee encontrar.

To quickly find a reference within this PDF, press CONTROL+F on your keyboard and type its code in the pop up banner.



Equipamiento cocina Kitchen equipment

La estética, funcionalidad y orden de una cocina, están condicionados por un conjunto de detalles que marcan la diferencia: la belleza de un diseño inteligente, las claves ergonómicas que determinan los criterios de funcionalidad, la nobleza y calidad en materiales y acabados.

Menage Confort presenta un nuevo concepto en equipamiento de cocina, sofisticado y exclusivo, en el que se ha cuidado hasta el más mínimo detalle para conseguir un perfecto equilibrio entre los aspectos formales y funcionales, de tal modo que su belleza y utilidad proporcionen un uso placentero.

Functionality, order and cleanliness in a kitchen are conditioned by a whole set of fundamental details: the beauty of an intelligent design, the ergonomic keys that determine the functionality criterion and the quality in materials and finishing.

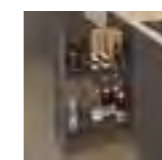
Menage Confort presents a new sophisticated and exclusive concept in kitchen equipment, in which we have taken great care to achieve a perfect balance between formal and functional aspects, so that its beauty and utility provide a pleasant use.

Módulo bajo Base unit



20

Módulos guías laterales
Pull-out side runners



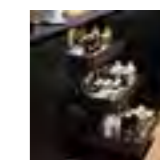
32

Módulos basales
Pull-out bottom units



60

Bastidores laterales
Pull-out frames



64

Caceroleros y cestos extraíbles
Pull-out saucepans and baskets



72

Organización interior cajones
Interior drawer organization



82

Herrajes extraíbles
Pull-out fittings



88

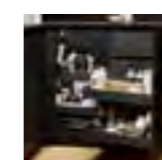
Contenedores residuos
Waste bins

Módulo rincón Corner unit



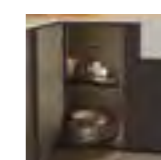
114

Bandejas deslizantes
Sliding pull-outs



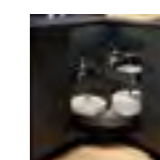
120

Bastidores rinconeros
Corner pull-outs



129

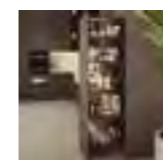
Bandejas semicirculares 180°
180° swivel baskets



131

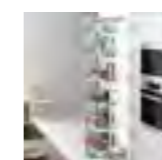
Bandejas giratorias 270°
270° swivel baskets

Módulo alto Larder unit



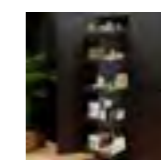
136

Columnas extraíbles
Centre upright frames



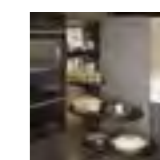
154

Columnas rotatorias
Swivel centre upright frames



156

Columnas despensero
Pantry columns



174

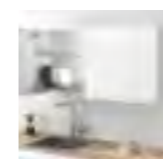
Columnas deslizantes
Slidings columns



176

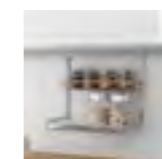
Armario escobero
Cleaning cupboard

Módulo pared y sobre-encimera Wall unit and mid-way unit



178

Soportes vajilla
Dish and glass rack



181

Sobre-encimera
Mid-way unit

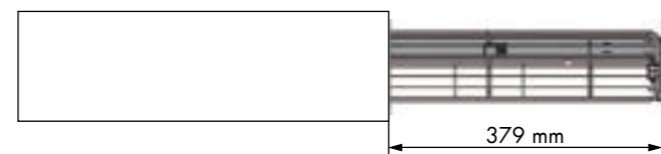
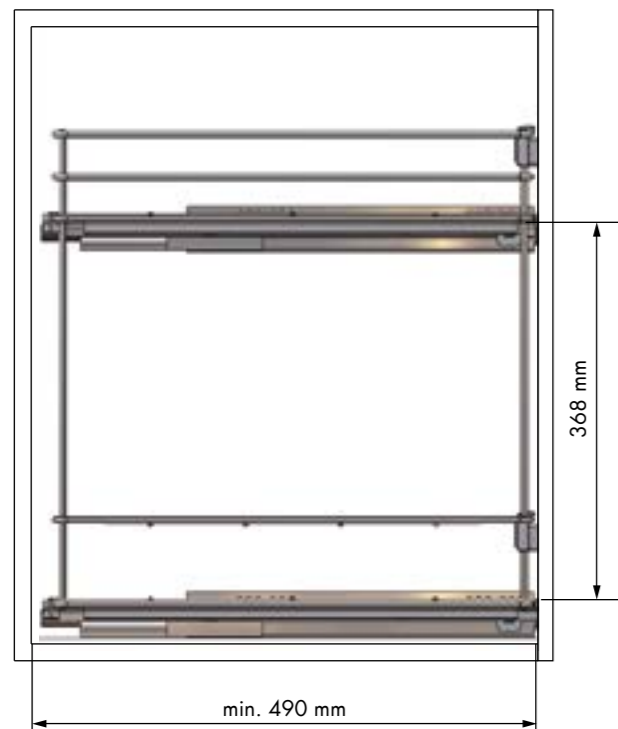
Botellero guías laterales Pull-out bottle side runners



REFERENCIA REFERENCE	FRONTAL MUEBLE FRONT UNIT	MEDIDAS ARTÍCULO ARTICLE MEASURES
38729014	150	108 D X 500 H X 487 L
38731014	200	132 D X 500 H X 487 L
LÍNEA LINE	UNIDADES UNITS	ACABADO FINISH
CLASSIC	1	Acero cromo Chrome steel

OBSERVACIONES OBSERVATIONS

Guías Quadro Hettich. Con cierre amortiguado. Carga máxima 30 kg. Adaptable para módulos de 16 a 19 mm de grosor. Quadro Hettich runners. With soft closing. Maximum load 30 kg. Adjustable for 16 to 19 mm cabinet thickness.



ACCESORIOS OPCIONALES OPTIONAL ACCESSORIES

Juego bases botellero Bottle bottom units set

REFERENCIA REFERENCE	FRONTAL MUEBLE FRONT UNIT	UNIDADES UNITS
38741314	150	10
38739314	200	10
ACABADO FINISH	Poliestireno gris Grey polystyrene	

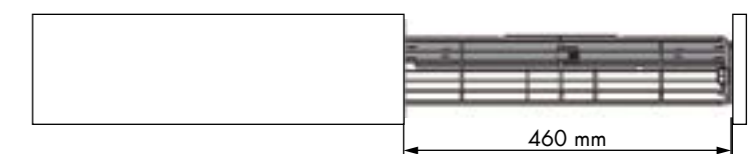
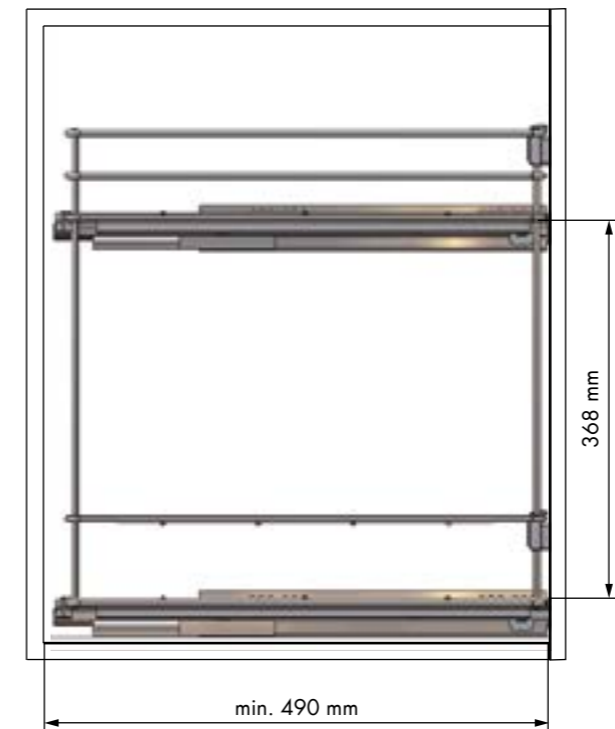
Botellero guías laterales Pull-out bottle side runners



REFERENCIA REFERENCE	FRONTAL MUEBLE FRONT UNIT	MEDIDAS ARTÍCULO ARTICLE MEASURES
38733014	150	108 D X 500 H X 487 L
38735014	200	132 D X 500 H X 487 L
LÍNEA LINE	UNIDADES UNITS	ACABADO FINISH
CLASSIC	1	Acero cromo Chrome steel

OBSERVACIONES OBSERVATIONS

Guías Quadro Hettich. Con cierre amortiguado y extracción total. Carga máxima 30 kg. Adaptable para módulos de 16 a 19 mm de grosor. Quadro Hettich runners. With soft closing and full extension. Maximum load 30 kg. Adjustable for 16 to 19 mm cabinet thickness.



ACCESORIOS OPCIONALES OPTIONAL ACCESSORIES

Juego bases botellero Bottle bottom units set

REFERENCIA REFERENCE	FRONTAL MUEBLE FRONT UNIT	UNIDADES UNITS
38741314	150	10
38739314	200	10
ACABADO FINISH	Poliestireno gris Grey polystyrene	

Botellero guías laterales Pull-out bottle side runners

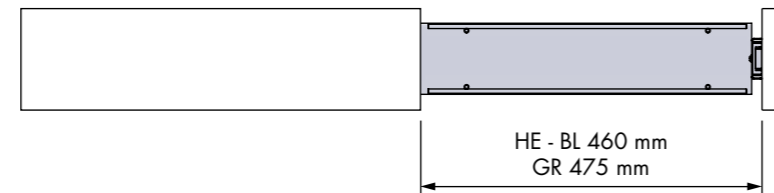


REFERENCIA REFERENCE	FRONTAL MUEBLE FRONT UNIT	MEDIDAS ARTÍCULO ARTICLE MEASURES
44298014 07 GR	150	112 ↔ 118 D X 491 H X 498 L
48298014 07 HE	150	112 ↔ 118 D X 481 H X 493 L
47298014 07 BL	150	112 ↔ 118 D X 481 H X 493 L
44299014 07 GR	200	162 ↔ 168 D X 491 H X 498 L
48299014 07 HE	200	162 ↔ 168 D X 481 H X 493 L
47299014 07 BL	200	162 ↔ 168 D X 481 H X 493 L
44351014 07 GR	250	212 ↔ 218 D X 491 H X 498 L
48351014 07 HE	250	212 ↔ 218 D X 481 H X 493 L
47351014 07 BL	250	212 ↔ 218 D X 481 H X 493 L

LÍNEA LINE	UNIDADES UNITS	ACABADO FINISH
COMPACT 1	14	Acero cromo/Melamina blanca Chrome steel/White melamine
		07 Acero/Melamina antracita Anthracite steel/melamine

OBSERVACIONES OBSERVATIONS

Con base de melamina. Guías Grass, Hettich o Blum. Con cierre amortiguado y extracción total. Carga máxima 30 kg. Adaptable para módulos de 16 a 19 mm de grosor. With melamine base. Grass, Hettich or Blum runners. With soft closing and full extension. Maximum load 30 kg. Adjustable for 16 to 19 mm cabinet thickness.



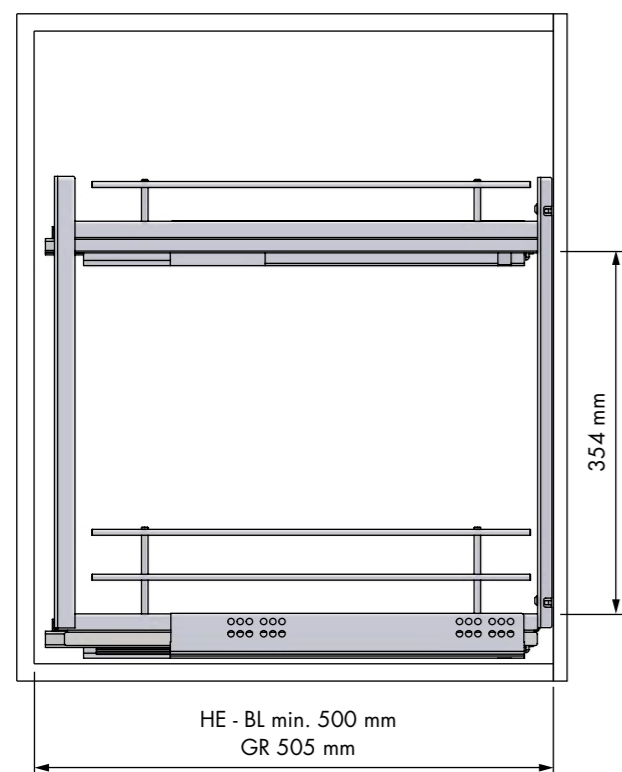
ACCESORIOS OPCIONALES OPTIONAL ACCESSORIES

Juego separadores Bottle spacers set

REFERENCIA REFERENCE	FRONTAL MUEBLE FRONT UNIT	UNIDADES UNITS
48327014 07	150	10
48328014 07	200	10
48342114 07	250	10

ACABADO FINISH

14 Acero cromo/PA blanco Chrome steel/White PA	07 Acero antracita/PA antracita Anthracite steel/Anthracite PA
---	---



Botellero guías laterales Pull-out bottle side runners

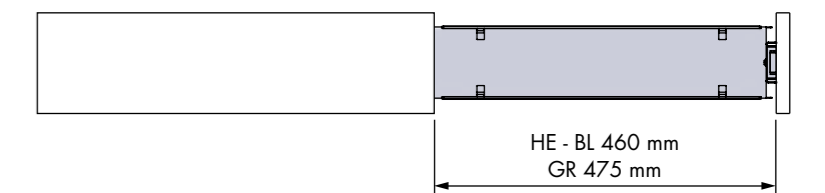


REFERENCIA REFERENCE	FRONTAL MUEBLE FRONT UNIT	MEDIDAS ARTÍCULO ARTICLE MEASURES
49117014 07 GR	150	112 ↔ 118 D X 494 H X 498 L
49070014 07 HE	150	112 ↔ 118 D X 484 H X 493 L
49071014 07 BL	150	112 ↔ 118 D X 484 H X 493 L
49118014 07 GR	200	162 ↔ 168 D X 494 H X 498 L
49072014 07 HE	200	162 ↔ 168 D X 484 H X 493 L
49073014 07 BL	200	162 ↔ 168 D X 484 H X 493 L

LÍNEA LINE	UNIDADES UNITS	ACABADO FINISH
FLAT 1	14	Acero cromo/Melamina blanca Chrome steel/White melamine
		07 Acero/Melamina antracita Anthracite steel/melamine

OBSERVACIONES OBSERVATIONS

Con base de melamina. Guías Grass, Hettich o Blum. Con cierre amortiguado y extracción total. Carga máxima 30 kg. Adaptable para módulos de 16 a 19 mm de grosor. With melamine base. Grass, Hettich or Blum runners. With soft closing and full extension. Maximum load 30 kg. Adjustable for 16 to 19 mm cabinet thickness.



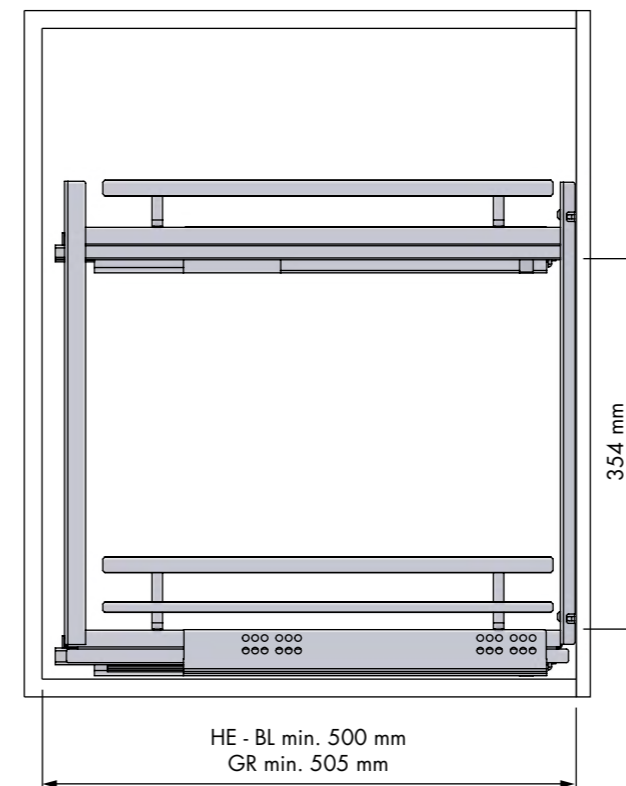
ACCESORIOS OPCIONALES OPTIONAL ACCESSORIES

Juego separadores Bottle spacers set

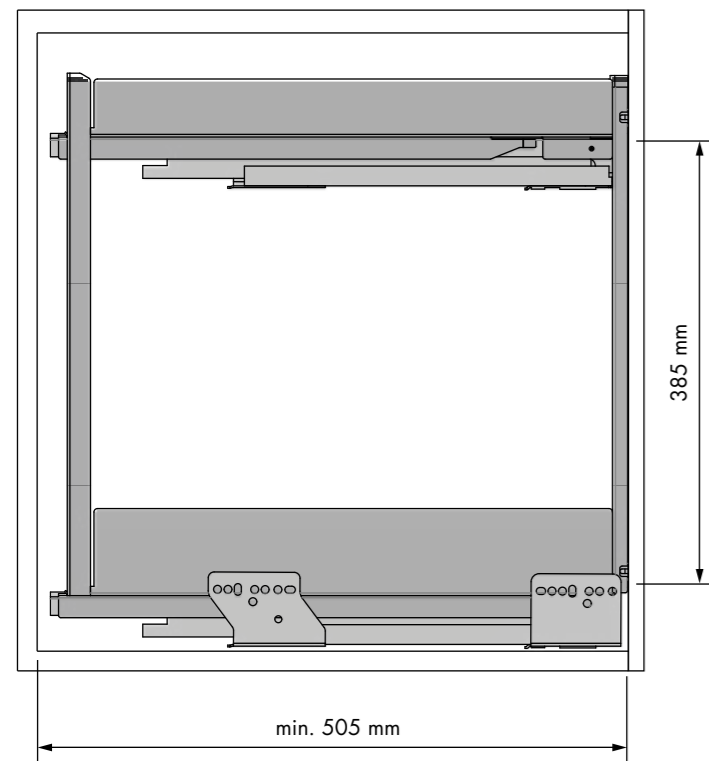
REFERENCIA REFERENCE	FRONTAL MUEBLE FRONT UNIT	UNIDADES UNITS
49104014 07	150	10
49105014 07	200	10

ACABADO FINISH

14 Acero cromo/PA blanco Chrome steel/White PA	07 Acero antracita/PA antracita Anthracite steel/Anthracite PA
---	---



Botellero guías laterales Pull-out bottle side runners



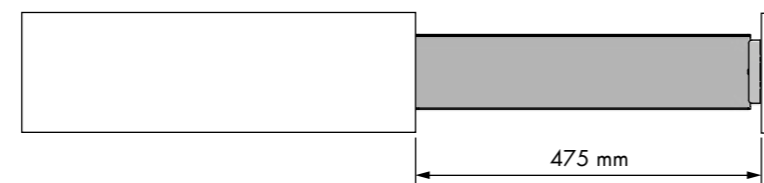
Módulos guías laterales Pull-out side runners



REFERENCIA REFERENCE	FRONTAL MUEBLE FRONT UNIT	MEDIDAS ARTÍCULO ARTICLE MEASURES
43021007	150	112 + 118 D X 494 H X 498 L
43022007	200	162 + 168 D X 494 H X 498 L
LÍNEA LINE	UNIDADES UNITS	ACABADO FINISH
NOVA FLAT	1	Acero antracita Anthracite steel

OBSERVACIONES OBSERVATIONS

Bandeja de acero pintado. Incluye base antideslizante. Guías Grass con cierre amortiguado y extracción total. Carga máxima 40 kg. Adaptable para módulos de 16 a 19 mm de grosor. Painted steel basket. Anti-slip mat are included. Grass runners with soft closing and full extension. Maximum load 40 kg. Adjustable for 16 to 19 mm cabinet thickness.

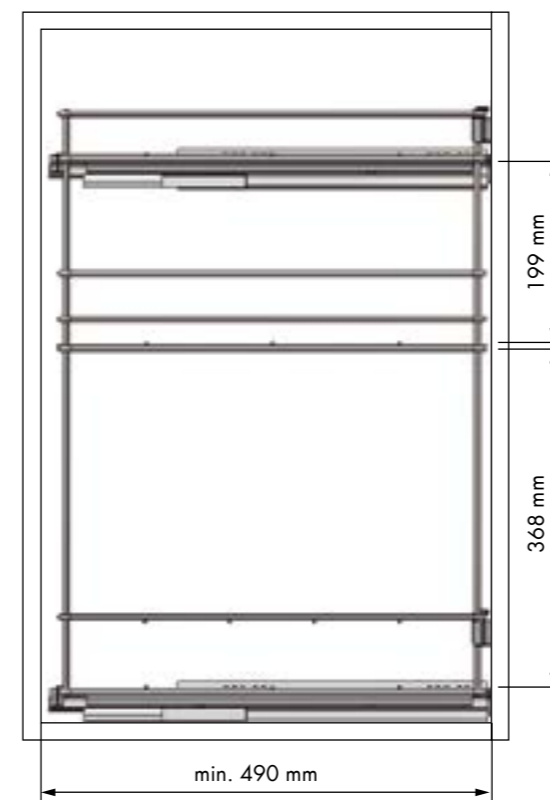


ACCESORIOS OPCIONALES OPTIONAL ACCESSORIES

Juego separadores Bottle spacers set

REFERENCIA REFERENCE	FRONTAL MUEBLE FRONT UNIT	UNIDADES UNITS
43070007	150	10
43071007	200	10
ACABADO FINISH	Acero antracita/PA antracita Anthracite steel/Anthracite PA	

Botellero guías laterales Pull-out bottle side runners



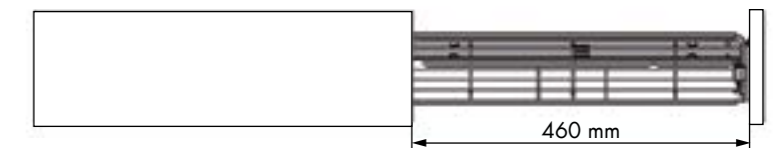
Módulos guías laterales Pull-out side runners



REFERENCIA REFERENCE	FRONTAL MUEBLE FRONT UNIT	MEDIDAS ARTÍCULO ARTICLE MEASURES
38737014	150	108 D X 675 H X 487 L
LÍNEA LINE	UNIDADES UNITS	ACABADO FINISH
CLASSIC	1	Acero cromo Chrome steel

OBSERVACIONES OBSERVATIONS

Guías Quadro Hettich. Con cierre amortiguado y extracción total. Carga máxima 30 kg. Adaptable para módulos de 16 a 19 mm de grosor. Especial para módulos de 80 cm de altura. Quadro Hettich runners. With soft closing and full extension. Maximum load 30 kg. Adjustable for 16 to 19 mm cabinet thickness. Special for 80 cms height cabinets.



ACCESORIOS OPCIONALES OPTIONAL ACCESSORIES

Juego bases botellero Bottle bottom units set

REFERENCIA REFERENCE	FRONTAL MUEBLE FRONT UNIT	UNIDADES UNITS
38742314	150	10
ACABADO FINISH	Poliestireno gris Grey polystyrene	

Botellero guías laterales Pull-out bottle side runners

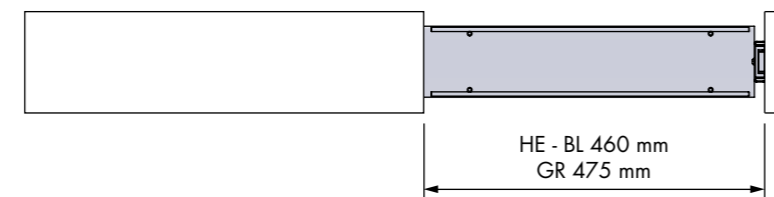


REFERENCIA REFERENCE	FRONTAL MUEBLE FRONT UNIT	MEDIDAS ARTÍCULO ARTICLE MEASURES
44317014 07 GR	150	112 ↔ 118 D X 687 H X 498 L
48317014 07 HE	150	112 ↔ 118 D X 677 H X 493 L
47317014 07 BL	150	112 ↔ 118 D X 677 H X 493 L
44318014 07 GR	200	162 ↔ 168 D X 687 H X 498 L
48318014 07 HE	200	162 ↔ 168 D X 677 H X 493 L
47318014 07 BL	200	162 ↔ 118 D X 677 H X 493 L
44352014 07 GR	250	212 ↔ 218 D X 687 H X 498 L
48352014 07 HE	250	212 ↔ 218 D X 677 H X 493 L
47352014 07 BL	250	212 ↔ 218 D X 677 H X 493 L

LÍNEA LINE	UNIDADES UNITS	ACABADO FINISH
COMPACT 1	14	Acero cromo/Melamina blanca Chrome steel/White melamine
		07 Acero/Melamina antracita Anthracite steel/melamine

OBSERVACIONES OBSERVATIONS

Con base de melamina. Guías Grass, Hettich o Blum. Con cierre amortiguado y extracción total. Carga máxima 30 kg. Adaptable para módulos de 16 a 19 mm de grosor. With melamine base. Grass, Hettich or Blum runners. With soft closing and full extension. Maximum load 30 kg. Adjustable for 16 to 19 mm cabinet thickness.



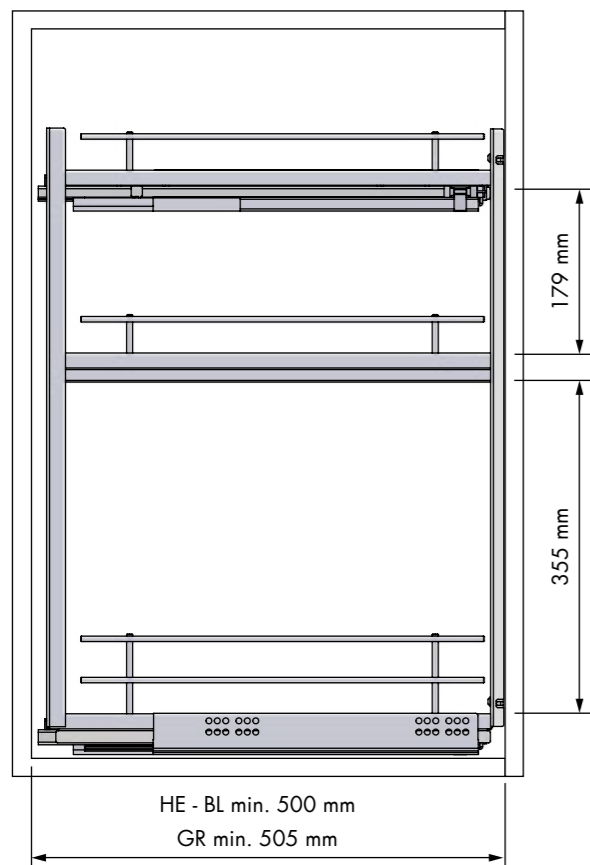
ACCESORIOS OPCIONALES OPTIONAL ACCESSORIES

Juego separadores Bottle spacers set

REFERENCIA REFERENCE	FRONTAL MUEBLE FRONT UNIT	UNIDADES UNITS
48327014 07	150	10
48328014 07	200	10
48342114 07	250	10

ACABADO FINISH

14 Acero cromo/PA blanco Chrome steel/White PA	07 Acero antracita/PA antracita Anthracite steel/Anthracite PA
---	---



Botellero guías laterales Pull-out bottle side runners

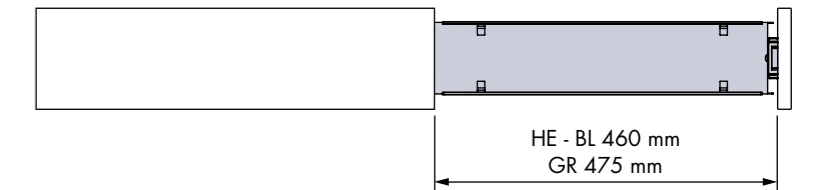


REFERENCIA REFERENCE	FRONTAL MUEBLE FRONT UNIT	MEDIDAS ARTÍCULO ARTICLE MEASURES
49119014 07 GR	150	112 ↔ 118 D X 689 H X 498 L
49090014 07 HE	150	112 ↔ 118 D X 679 H X 493 L
49091014 07 BL	150	112 ↔ 118 D X 679 H X 493 L
49120014 07 GR	200	162 ↔ 168 D X 689 H X 498 L
49092014 07 HE	200	162 ↔ 168 D X 679 H X 493 L
49093014 07 BL	200	162 ↔ 168 D X 679 H X 493 L

LÍNEA LINE	UNIDADES UNITS	ACABADO FINISH
FLAT 1	14	Acero cromo/Melamina blanca Chrome steel/White melamine
		07 Acero/Melamina antracita Anthracite steel/melamine

OBSERVACIONES OBSERVATIONS

Con base de melamina. Guías Grass, Hettich o Blum. Con cierre amortiguado y extracción total. Carga máxima 30 kg. Adaptable para módulos de 16 a 19 mm de grosor. With melamine base. Grass, Hettich or Blum runners. With soft closing and full extension. Maximum load 30 kg. Adjustable for 16 to 19 mm cabinet thickness.



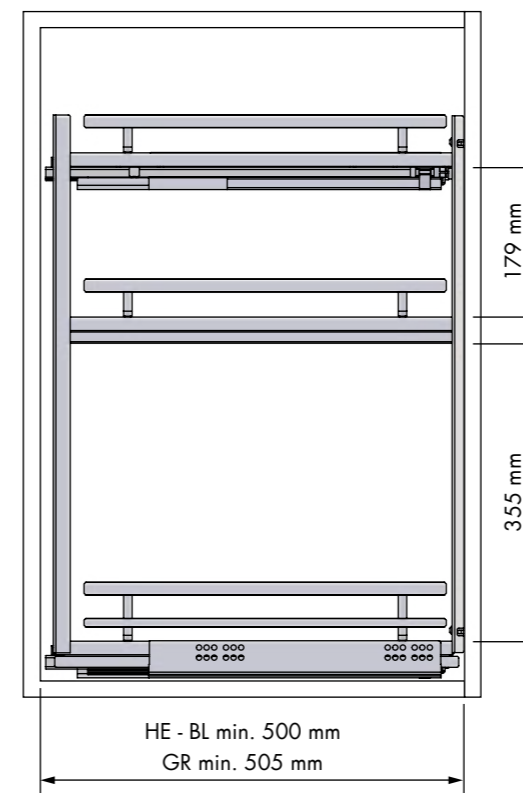
ACCESORIOS OPCIONALES OPTIONAL ACCESSORIES

Juego separadores Bottle spacers set

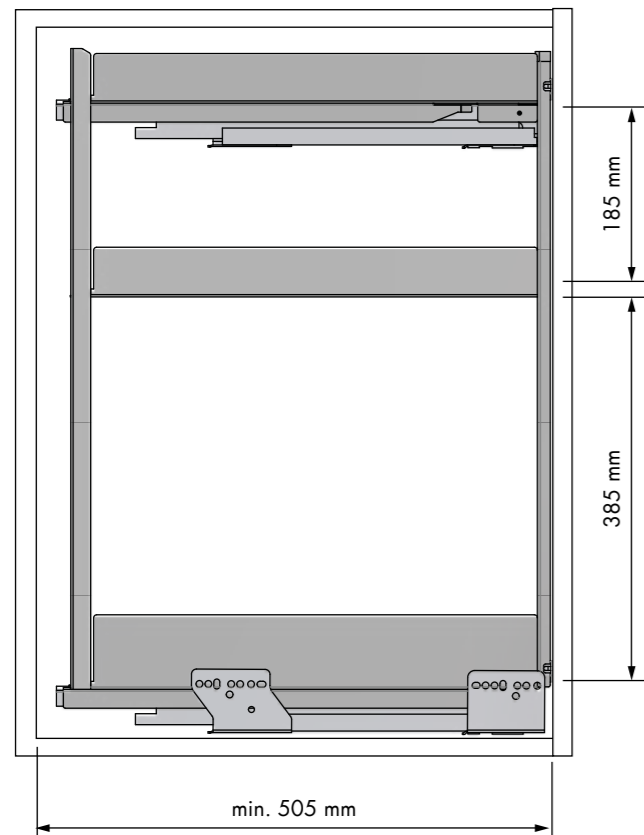
REFERENCIA REFERENCE	FRONTAL MUEBLE FRONT UNIT	UNIDADES UNITS
49104014 07	150	10
49105014 07	200	10

ACABADO FINISH

14 Acero cromo/PA blanco Chrome steel/White PA	07 Acero antracita/PA antracita Anthracite steel/Anthracite PA
---	---



Botellero guías laterales Pull-out bottle side runners



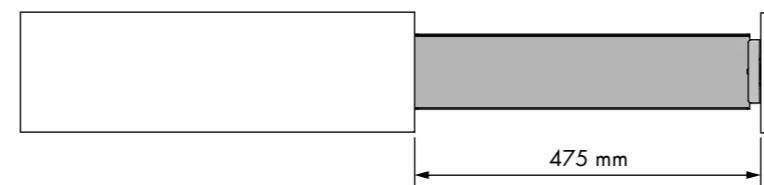
Módulos guías laterales Pull-out side runners



REFERENCIA REFERENCE	FRONTAL MUEBLE FRONT UNIT	MEDIDAS ARTÍCULO ARTICLE MEASURES
43023007	150	112 ↔ 118 D X 690 H X 498 L
43024007	200	162 ↔ 168 D X 690 H X 498 L
LÍNEA LINE	UNIDADES UNITS	ACABADO FINISH
NOVA FLAT	1	Acero antracita Anthracite steel

OBSERVACIONES OBSERVATIONS

Bandeja de acero pintado. Incluye base antideslizante. Guías Grass con cierre amortiguado y extracción total. Carga máxima 40 kg. Adaptable para módulos de 16 a 19 mm de grosor. Painted steel basket. Anti-slip mat are included. Grass runners with soft closing and full extension. Maximum load 40 kg. Adjustable for 16 to 19 mm cabinet thickness.

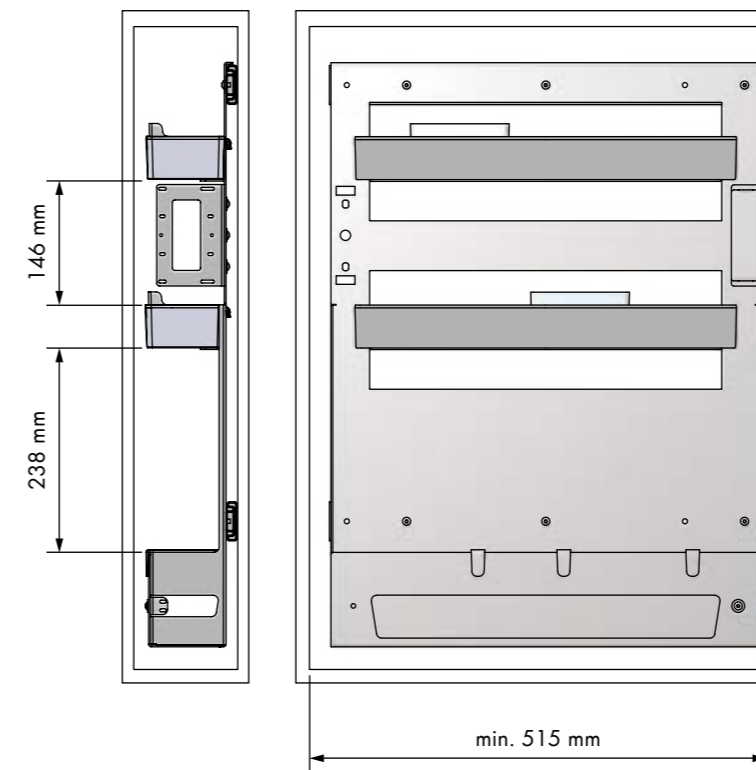


ACCESORIOS OPCIONALES OPTIONAL ACCESSORIES

Juego separadores Bottle spacers set

REFERENCIA REFERENCE	FRONTAL MUEBLE FRONT UNIT	UNIDADES UNITS
43070007	150	10
43071007	200	10
ACABADO FINISH	Acero antracita/PA antracita Anthracite steel/Anthracite PA	

Botellero guías laterales Pull-out bottle side runners



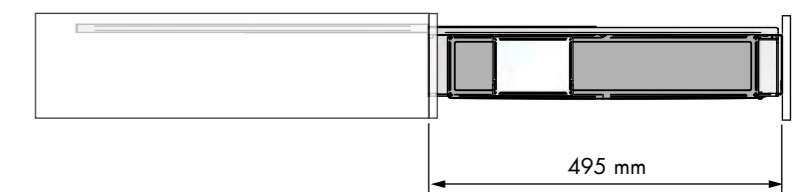
Módulos guías laterales Pull-out side runners



REFERENCIA REFERENCE	FRONTAL MUEBLE FRONT UNIT	MEDIDAS ARTÍCULO ARTICLE MEASURES
49141007	150	108 D X 680 H X 506 L
LÍNEA LINE	UNIDADES UNITS	ACABADO FINISH
NOVA FLAT	1	Acero antracita/ABS antracita Anthracite steel/Anthracite ABS

OBSERVACIONES OBSERVATIONS

Reversible. Bandejas removibles. Con cierre amortiguado y extracción total. Carga máxima 25 kg.
Reversible. Removable trays. With soft closing and full extension. Maximum load 25 kg.



Soporte paños guías laterales Pull-out towel side runners



REFERENCIA REFERENCE	FRONTAL MUEBLE FRONT UNIT	MEDIDAS ARTÍCULO ARTICLE MEASURES
483000 14 07	150	112 ↔ 118 D X 478 H X 493 L

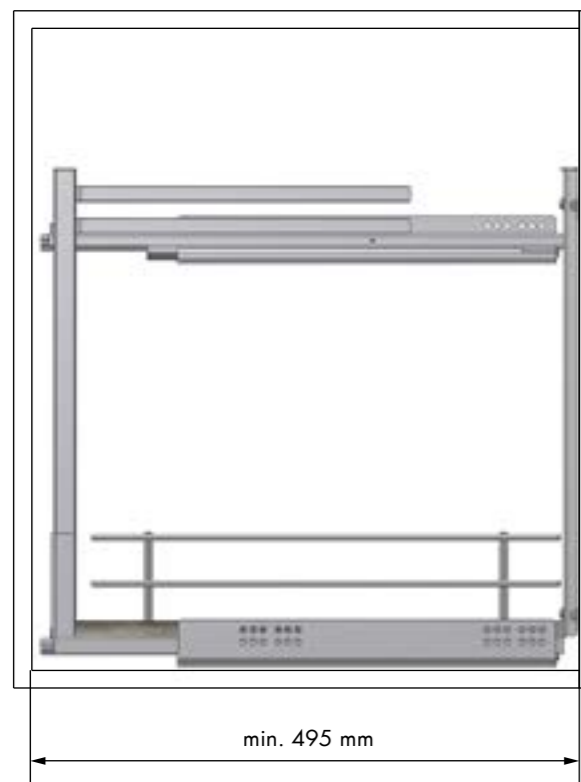
LÍNEA LINE	UNIDADES UNITS	ACABADO FINISH
COMPACT 1	14	Acero cromo/Melamina blanca Chrome steel/White melamine
	07	Acero/Melamina antracita Anthracite steel/melamine

OBSERVACIONES OBSERVATIONS

Con base de melamina. Guías Hettich. Con cierre amortiguado y extracción total. Carga máxima 30 kg. Adaptable para módulos de 16 a 19 mm de grosor. With melamine base. Hettich runners. With soft closing and full extension. Maximum load 30kg. Adjustable for 16 to 19 mm cabinet thickness.



ACCESORIOS OPCIONALES OPTIONAL ACCESSORIES			
Juego separadores Bottle spacers set			
REFERENCIA REFERENCE	FRONTAL MUEBLE FRONT UNIT	UNIDADES UNITS	ACABADO FINISH
483270 14 07	150	10	
	14	Acero cromo/PA blanco Chrome steel/White PA	07 Acero antracita/PA antracita Anthracite steel/Anthracite PA



Soporte paños guías laterales Pull-out towel side runners

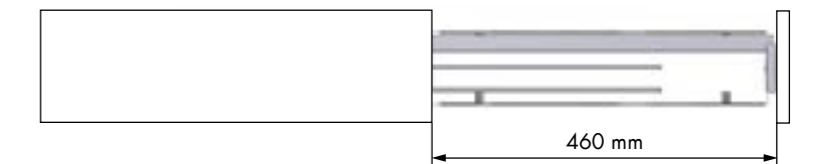


REFERENCIA REFERENCE	FRONTAL MUEBLE FRONT UNIT	MEDIDAS ARTÍCULO ARTICLE MEASURES
491060 14 07	150	112 ↔ 118 D X 478 H X 493 L

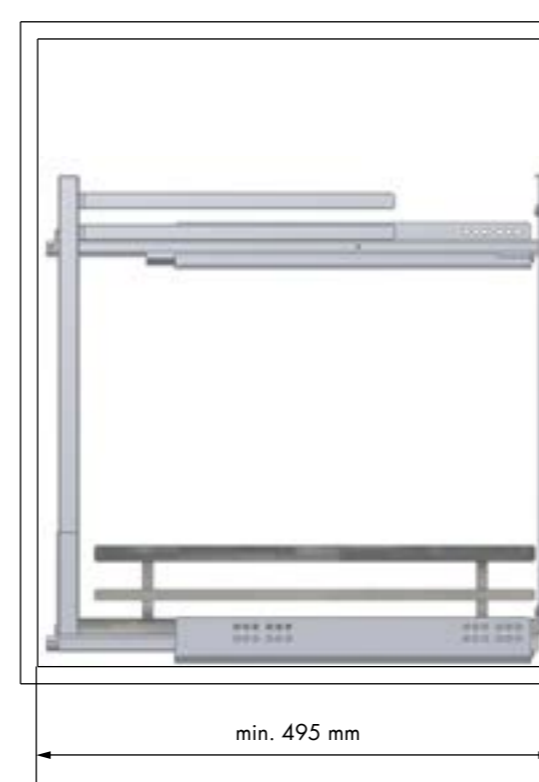
LÍNEA LINE	UNIDADES UNITS	ACABADO FINISH
FLAT 1	14	Acero cromo/Melamina blanca Chrome steel/White melamine
	07	Acero/Melamina antracita Anthracite steel/melamine

OBSERVACIONES OBSERVATIONS

Con base de melamina. Guías Hettich. Con cierre amortiguado y extracción total. Carga máxima 30 kg. Adaptable para módulos de 16 a 19 mm de grosor. With melamine base. Hettich runners. With soft closing and full extension. Maximum load 30 kg. Adjustable for 16 to 19 mm cabinet thickness.



ACCESORIOS OPCIONALES OPTIONAL ACCESSORIES			
Juego separadores Bottle spacers set			
REFERENCIA REFERENCE	FRONTAL MUEBLE FRONT UNIT	UNIDADES UNITS	ACABADO FINISH
491040 14 07	150	10	
491050 14 07	200	10	
	14	Acero cromo/PA blanco Chrome steel/White PA	07 Acero antracita/PA antracita Anthracite steel/Anthracite PA



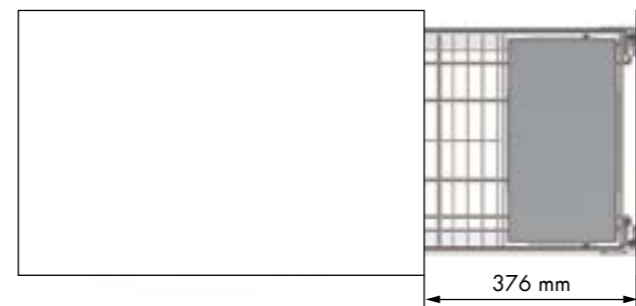
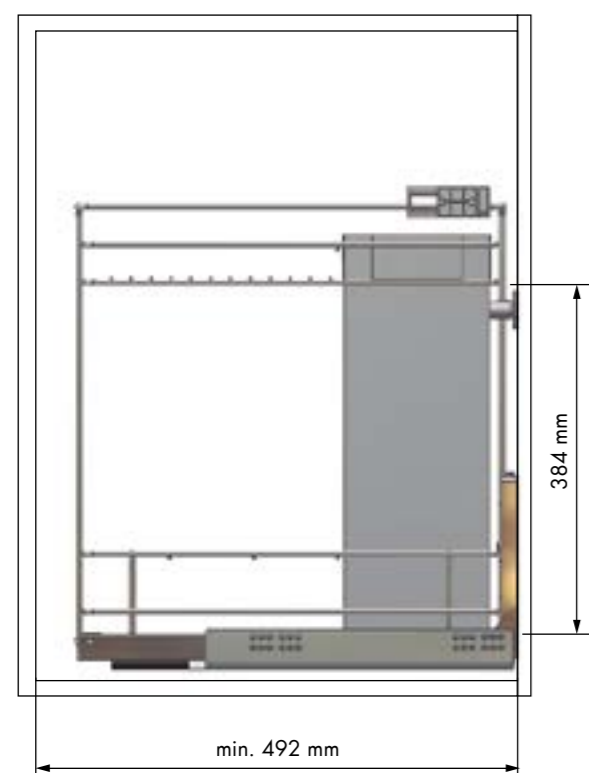
Botellero panero extraíble Pull-out bottle-bread basket



REFERENCIA REFERENCE	FRONTAL MUEBLE FRONT UNIT	MEDIDAS ARTÍCULO ARTICLE MEASURES
38701014	300	262 → 268 D X 516 H X 487 L
38702014	400	362 → 368 D X 516 H X 487 L
LÍNEA LINE	UNIDADES UNITS	ACABADO FINISH
CLASSIC	1	Acero cromo Chrome steel

OBSERVACIONES OBSERVATIONS

Guías Quadro Hettich. Con cierre amortiguado. Carga máxima 30 kg. Adaptable para módulos de 16 a 19 mm de grosor. Quadro Hettich runners. With soft closing. Maximum load 30 kg. Adjustable for 16 to 19 mm cabinet thickness.



ACCESORIOS OPCIONALES OPTIONAL ACCESSORIES

Juego bases botellero panero Bottle-bread bottom units set

REFERENCIA REFERENCE	FRONTAL MUEBLE FRONT UNIT	UNIDADES UNITS
38745314	300	10
38746314	400	10
ACABADO FINISH	Poliestireno gris Grey polystyrene	

Juego escuadras fijación basal Bottom fixing accessory set

REFERENCIA REFERENCE	UNIDADES UNITS
38749014	50
ACABADO FINISH	Acero cincado Zinc covered steel

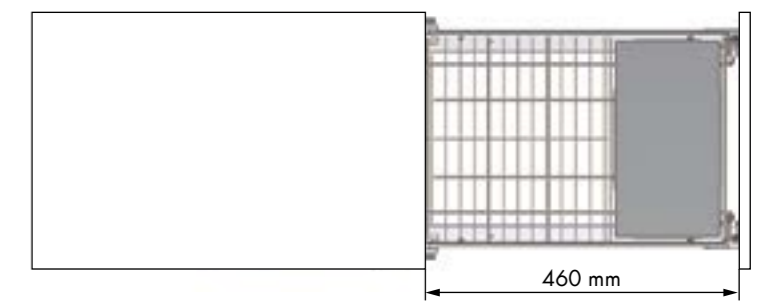
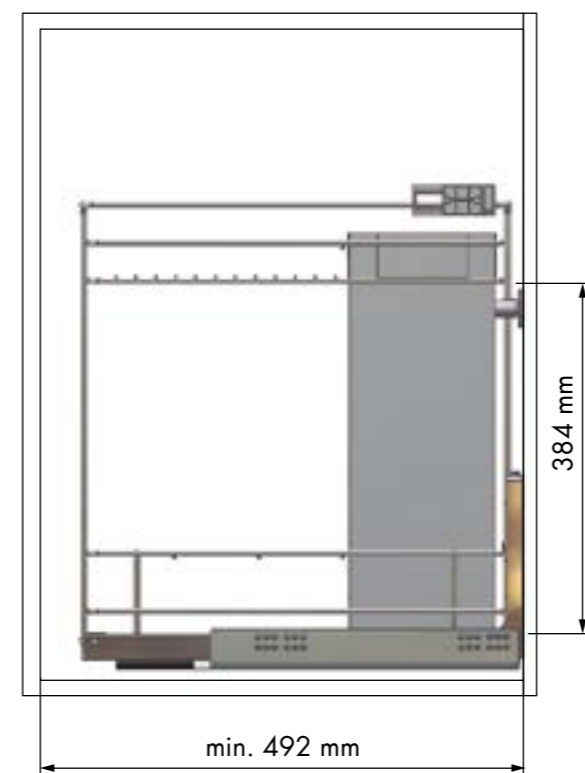
Botellero panero extraíble Pull-out bottle-bread basket



REFERENCIA REFERENCE	FRONTAL MUEBLE FRONT UNIT	MEDIDAS ARTÍCULO ARTICLE MEASURES
38709014	300	262 → 268 D X 516 H X 487 L
38710014	400	362 → 368 D X 516 H X 487 L
LÍNEA LINE	UNIDADES UNITS	ACABADO FINISH
CLASSIC	1	Acero cromo Chrome steel

OBSERVACIONES OBSERVATIONS

Guías Quadro Hettich. Con cierre amortiguado y extracción total. Carga máxima 30 kg. Adaptable para módulos de 16 a 19 mm de grosor. Quadro Hettich runners. With soft closing and full extension. Maximum load 30 kg. Adjustable for 16 to 19 mm cabinet thickness.



ACCESORIOS OPCIONALES OPTIONAL ACCESSORIES

Juego bases botellero panero Bottle-bread bottom units set

REFERENCIA REFERENCE	FRONTAL MUEBLE FRONT UNIT	UNIDADES UNITS
38745314	300	10
38746314	400	10
ACABADO FINISH	Poliestireno gris Grey polystyrene	

Juego escuadras fijación basal Bottom fixing accessory set

REFERENCIA REFERENCE	UNIDADES UNITS
38749014	50
ACABADO FINISH	Acero cincado Zinc covered steel

Botellero panero extraíble Pull-out bottle-bread basket

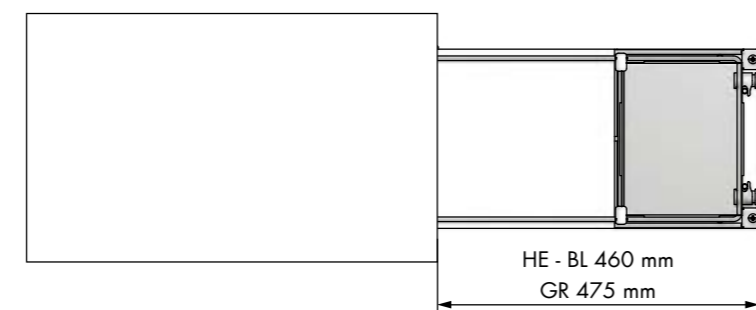
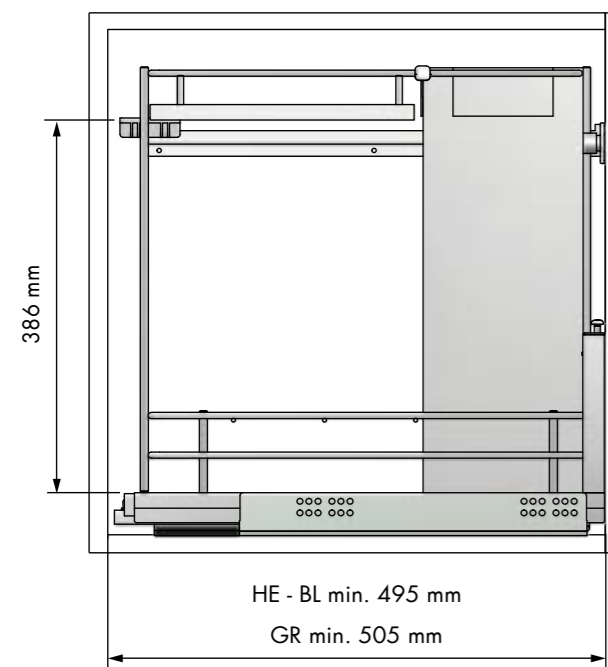


REFERENCIA REFERENCE	FRONTAL MUEBLE FRONT UNIT	MEDIDAS ARTÍCULO ARTICLE MEASURES
44301014 07 GR	300	262 + 268 D X 504 H X 496 L
48301014 07 HE	300	262 + 268 D X 486 H X 490 L
47301014 07 BL	300	262 + 268 D X 486 H X 490 L
44302014 07 GR	400	362 + 368 D X 504 H X 496 L
48302014 07 HE	400	362 + 368 D X 486 H X 490 L
47302014 07 BL	400	362 + 368 D X 486 H X 490 L

LÍNEA LINE	UNIDADES UNITS	ACABADO FINISH
COMPACT 1	14	Acero cromo/Melamina blanca Chrome steel/White melamine
		07 Acero/Melamina antracita Anthracite steel/melamine

OBSERVACIONES OBSERVATIONS

Con base de melamina. Guías Grass, Hettich o Blum. Con cierre amortiguado y extracción total. Carga máxima 30 kg. Adaptable para módulos de 16 a 19 mm de grosor. With melamine base. Grass, Hettich or Blum runners. With soft closing and full extension. Maximum load 30 kg. Adjustable for 16 to 19 mm cabinet thickness.



REFERENCIA REFERENCE	UNIDADES UNITS
38749014	50

ACABADO FINISH
Acero cincado Zinc covered steel

Botellero panero extraíble Pull-out bottle-bread basket

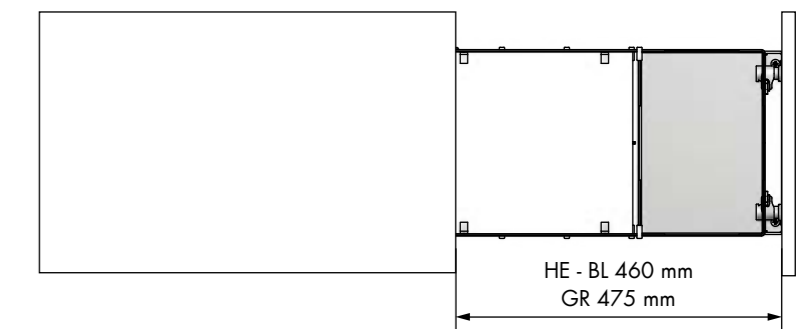
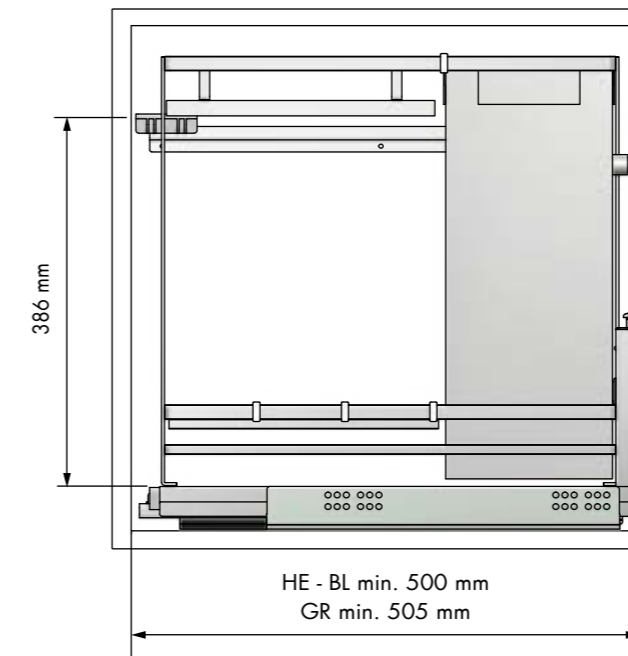


REFERENCIA REFERENCE	FRONTAL MUEBLE FRONT UNIT	MEDIDAS ARTÍCULO ARTICLE MEASURES
49121014 07 GR	300	262 + 268 D X 510 H X 496 L
49074014 07 HE	300	262 + 268 D X 493 H X 493 L
49075014 07 BL	300	262 + 268 D X 493 H X 493 L
49122014 07 GR	400	362 + 268 D X 510 H X 496 L
49076014 07 HE	400	362 + 368 D X 493 H X 493 L
49077014 07 BL	400	362 + 368 D X 493 H X 493 L

LÍNEA LINE	UNIDADES UNITS	ACABADO FINISH
FLAT 1	14	Acero cromo/Melamina blanca Chrome steel/White melamine
		07 Acero/Melamina antracita Anthracite steel/melamine

OBSERVACIONES OBSERVATIONS

Con base de melamina. Guías Grass, Hettich o Blum. Con cierre amortiguado y extracción total. Carga máxima 30 kg. Adaptable para módulos de 16 a 19 mm de grosor. With melamine base. Grass, Hettich or Blum runners. With soft closing and full extension. Maximum load 30 kg. Adjustable for 16 to 19 mm cabinet thickness.



REFERENCIA REFERENCE	UNIDADES UNITS
38749014	50

ACABADO FINISH
Acero cincado Zinc covered steel

Botellero panero extraíble Pull-out bottle-bread basket

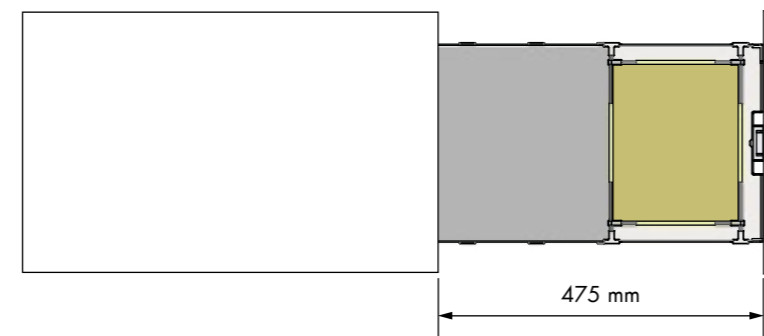
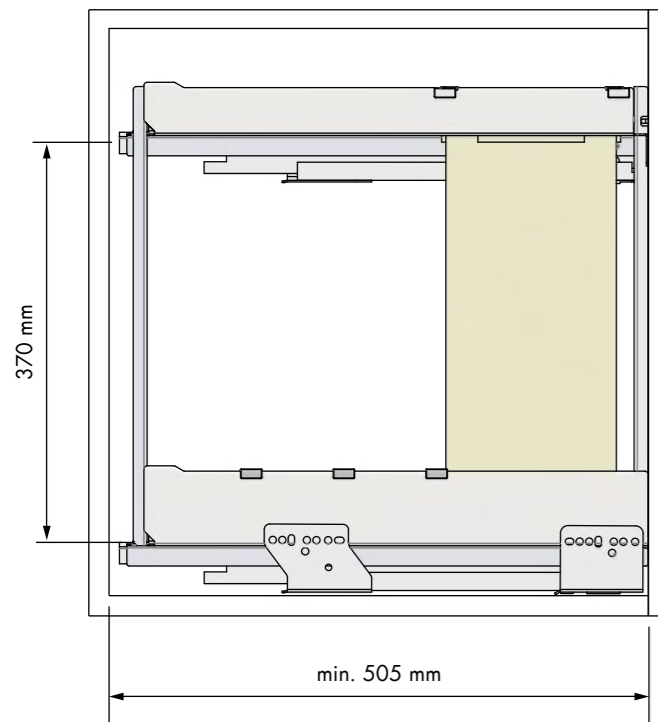


REFERENCIA REFERENCE	FRONTAL MUEBLE FRONT UNIT	MEDIDAS ARTÍCULO ARTICLE MEASURES
43029007	300	262 → 268 D X 485 H X 496 L
43030007	400	362 → 268 D X 485 H X 496 L

LÍNEA LINE	UNIDADES UNITS	ACABADO FINISH
NOVA FLAT	1	Acero antracita Anthracite steel

OBSERVACIONES OBSERVATIONS

Bandeja de acero pintado. Incluye base antideslizante. Guías Grass con cierre amortiguado y extracción total. Carga máxima 40 kg. Adaptable para módulos de 16 a 19 mm de grosor. Painted steel basket. Anti-slip mat are included. Grass runners with soft closing and full extension. Maximum load 40 kg. Adjustable for 16 to 19 mm cabinet thickness.



Botellero panero extraíble Pull-out bottle-bread basket

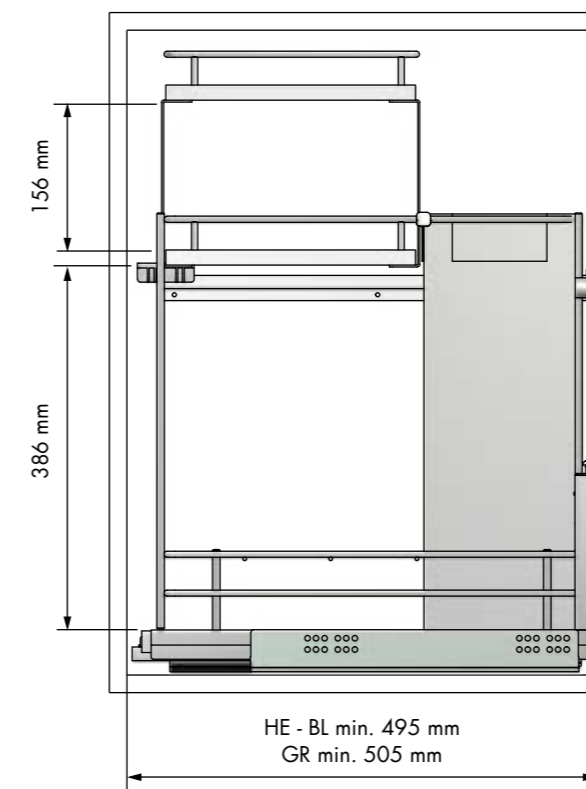
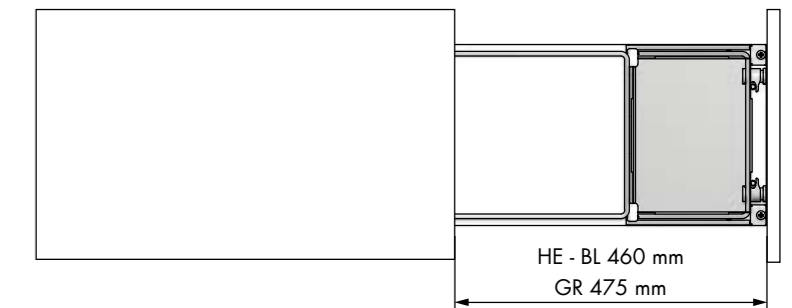


REFERENCIA REFERENCE	FRONTAL MUEBLE FRONT UNIT	MEDIDAS ARTÍCULO ARTICLE MEASURES
44339014 07 GR	300	262 → 268 D X 675 H X 496 L
48339014 07 HE	300	262 → 268 D X 657 H X 490 L
47339014 07 BL	300	262 → 268 D X 657 H X 490 L
44340014 07 GR	400	362 → 368 D X 675 H X 496 L
48340014 07 HE	400	362 → 368 D X 657 H X 490 L
47340014 07 BL	400	362 → 368 D X 657 H X 490 L

LÍNEA LINE	UNIDADES UNITS	ACABADO FINISH
COMPACT	1	14 Acero cromo/Melamina blanca Chrome steel/White melamine
		07 Acero/Melamina antracita Anthracite steel/melamine

OBSERVACIONES OBSERVATIONS

Con base de melamina. Guías Grass, Hettich o Blum. Con cierre amortiguado y extracción total. Carga máxima 30 kg. Adaptable para módulos de 16 a 19 mm de grosor. With melamine base. Grass, Hettich or Blum runners. With soft closing and full extension. Maximum load 30 kg. Adjustable for 16 to 19 mm cabinet thickness.



ACCESORIOS OPCIONALES OPTIONAL ACCESSORIES

Juego escuadras fijación basal Bottom fixing accessory set

REFERENCIA REFERENCE	UNIDADES UNITS
38749014	50

ACABADO FINISH
Acero cincado Zinc covered steel

Botellero panero extraíble Pull-out bottle-bread basket

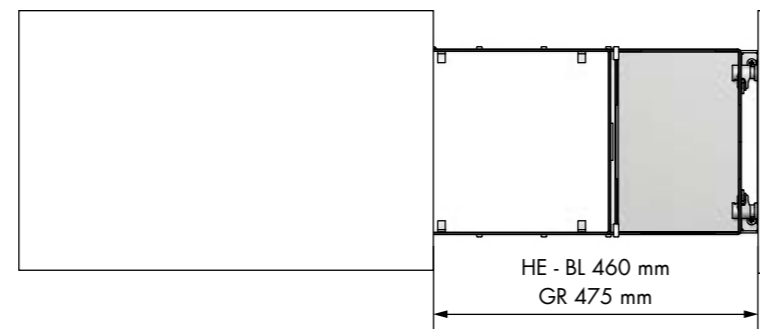


REFERENCIA REFERENCE	FRONTAL MUEBLE FRONT UNIT	MEDIDAS ARTÍCULO ARTICLE MEASURES
49127014 07 GR	300	262 ↔ 268 D X 685 H X 496 L
49125014 07 HE	300	262 ↔ 268 D X 667 H X 493 L
49126014 07 BL	300	262 ↔ 268 D X 667 H X 493 L
49130014 07 GR	400	362 ↔ 268 D X 685 H X 496 L
49128014 07 HE	400	362 ↔ 368 D X 667 H X 493 L
49129014 07 BL	400	362 ↔ 368 D X 667 H X 493 L

LÍNEA LINE	UNIDADES UNITS	ACABADO FINISH
FLAT 1	14	Acero cromo/Melamina blanca Chrome steel/ White melamine
	07	Acero/Melamina antracita Anthracite steel/melamine

OBSERVACIONES OBSERVATIONS

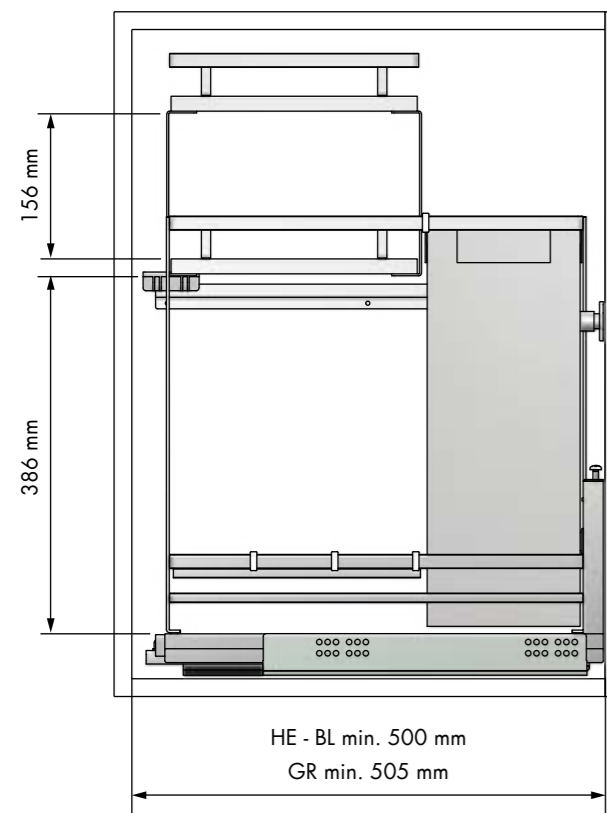
Con base de melamina. Guías Grass, Hettich o Blum. Con cierre amortiguado y extracción total. Carga máxima 30 kg. Adaptable para módulos de 16 a 19 mm de grosor. With melamine base. Grass, Hettich or Blum runners. With soft closing and full extension. Maximum load 30 kg. Adjustable for 16 to 19 mm cabinet thickness.



ACCESORIOS OPCIONALES OPTIONAL ACCESSORIES

Juego escuadras fijación basal Bottom fixing accessory set

REFERENCIA REFERENCE	UNIDADES UNITS
38749014	50
ACABADO FINISH Acero cincado Zinc covered steel	



Botellero panero extraíble Pull-out bottle-bread basket

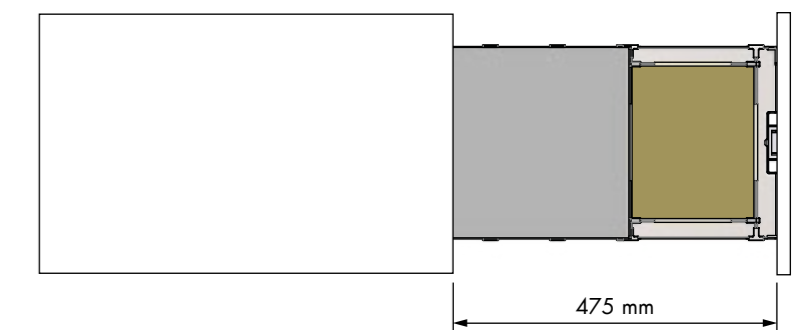
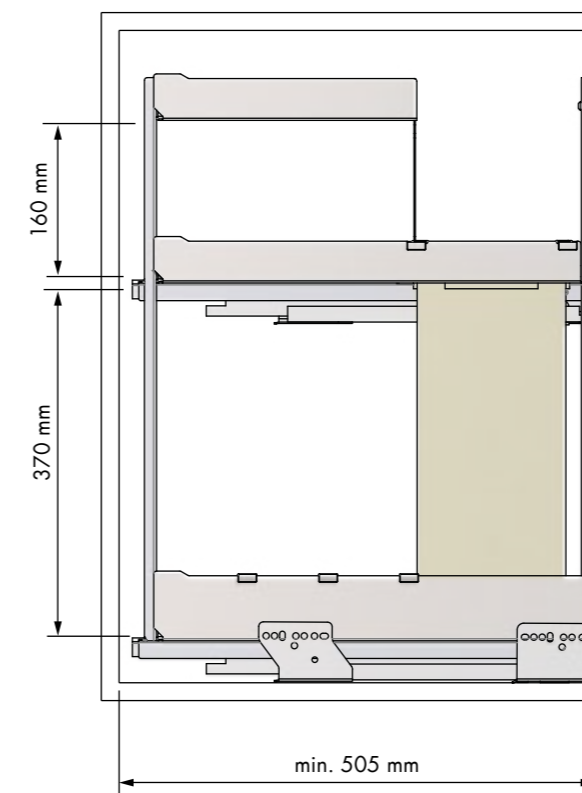


REFERENCIA REFERENCE	FRONTAL MUEBLE FRONT UNIT	MEDIDAS ARTÍCULO ARTICLE MEASURES
43031007	300	262 ↔ 268 D X 665 H X 496 L
43032007	400	362 ↔ 368 D X 665 H X 496 L

LÍNEA LINE	UNIDADES UNITS	ACABADO FINISH
NOVA FLAT	1	Acero antracita Anthracite steel

OBSERVACIONES OBSERVATIONS

Bandeja de acero pintado. Incluye base antideslizante. Guías Grass con cierre amortiguado y extracción total. Carga máxima 40 kg. Adaptable para módulos de 16 a 19 mm de grosor. Painted steel basket. Anti-slip mat are included. Grass runners with soft closing and full extension. Maximum load 40 kg. Adjustable for 16 to 19 mm cabinet thickness.



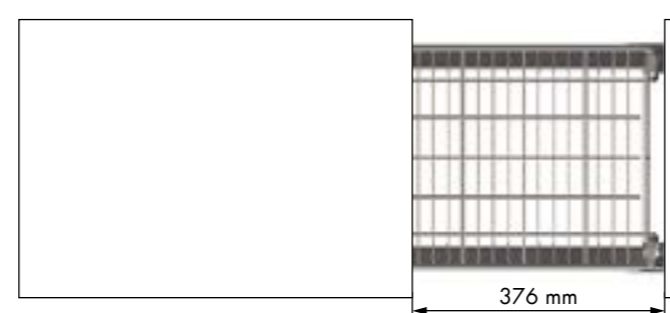
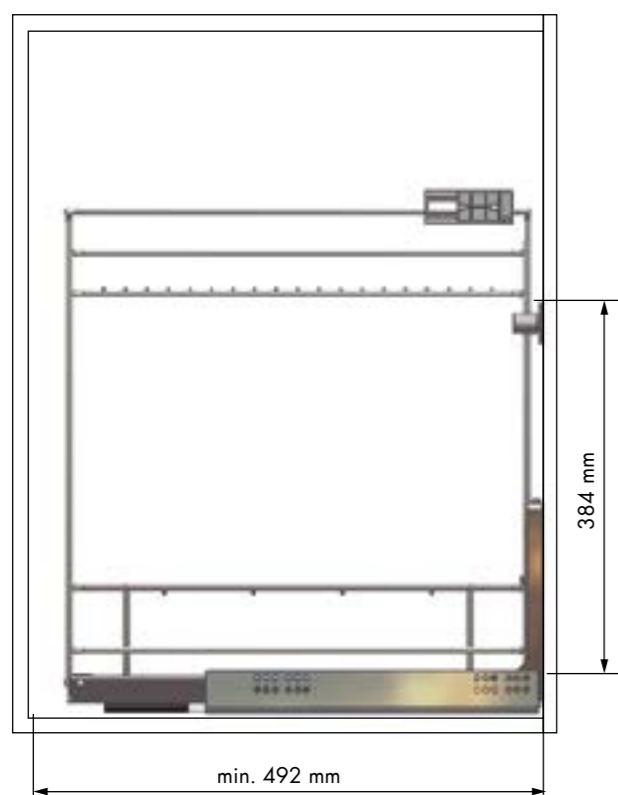
Botellero extraíble Pull-out bottle basket



REFERENCIA REFERENCE	FRONTAL MUEBLE FRONT UNIT	MEDIDAS ARTÍCULO ARTICLE MEASURES
38703014	300	262 ↔ 268 D X 516 H X 487 L
38704014	400	362 ↔ 368 D X 516 H X 487 L
LÍNEA LINE	UNIDADES UNITS	ACABADO FINISH
CLASSIC	1	Acero cromo Chrome steel

OBSERVACIONES OBSERVATIONS

Guías Quadro Hettich. Con cierre amortiguado. Carga máxima 30 kg. Adaptable para módulos de 16 a 19 mm de grosor. Quadro Hettich runners. With soft closing. Maximum load 30 kg. Adjustable for 16 to 19 mm cabinet thickness.



ACCESORIOS OPCIONALES OPTIONAL ACCESSORIES

Juego bases botellero Bottle bottom units set

REFERENCIA REFERENCE	FRONTAL MUEBLE FRONT UNIT	UNIDADES UNITS
38743314	300	10
38744314	400	10

ACABADO FINISH
Poliestireno gris Grey polystyrene

Juego escuadras fijación basal Bottom fixing accessory set

REFERENCIA REFERENCE	UNIDADES UNITS
38749014	50

ACABADO FINISH
Acero cincado Zinc covered steel

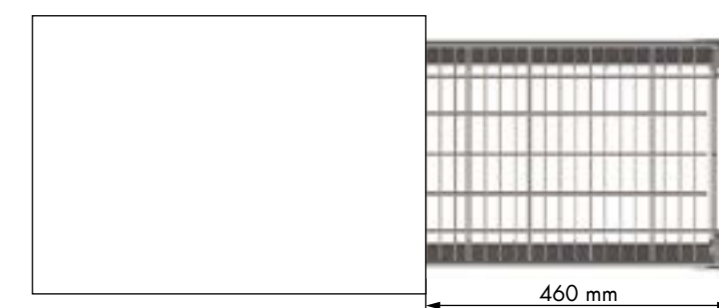
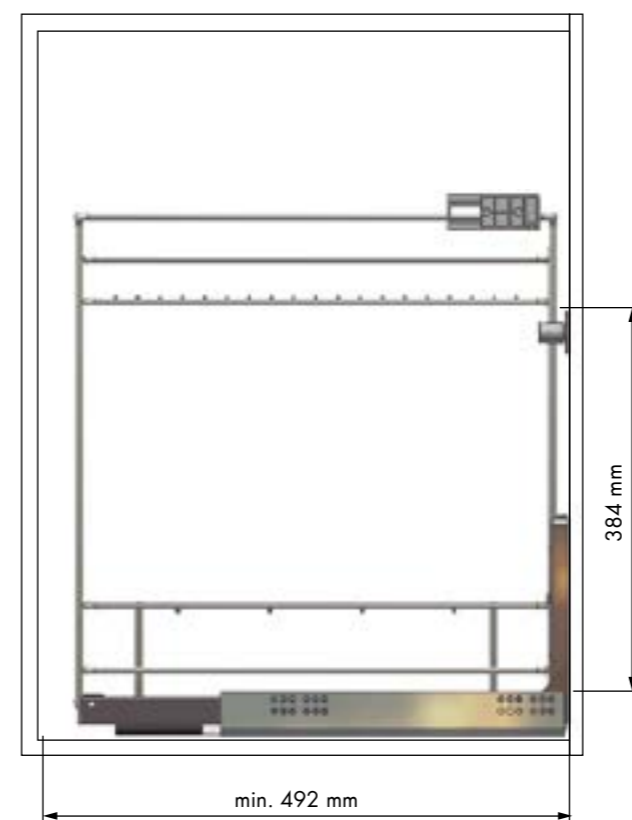
Botellero extraíble Pull-out bottle basket



REFERENCIA REFERENCE	FRONTAL MUEBLE FRONT UNIT	MEDIDAS ARTÍCULO ARTICLE MEASURES
38711014	300	262 ↔ 268 D X 516 H X 487 L
38712014	400	362 ↔ 368 D X 516 H X 487 L
LÍNEA LINE	UNIDADES UNITS	ACABADO FINISH
CLASSIC	1	Acero cromo Chrome steel

OBSERVACIONES OBSERVATIONS

Guías Quadro Hettich. Con cierre amortiguado y extracción total. Carga máxima 30 kg. Adaptable para módulos de 16 a 19 mm de grosor. Quadro Hettich runners. With soft closing and full extension. Maximum load 30 kg. Adjustable for 16 to 19 mm cabinet thickness.



ACCESORIOS OPCIONALES OPTIONAL ACCESSORIES

Juego bases botellero Bottle bottom units set

REFERENCIA REFERENCE	FRONTAL MUEBLE FRONT UNIT	UNIDADES UNITS
38743314	300	10
38744314	400	10

ACABADO FINISH
Poliestireno gris Grey polystyrene

Juego escuadras fijación basal Bottom fixing accessory set

REFERENCIA REFERENCE	UNIDADES UNITS
38749014	50

ACABADO FINISH
Acero cincado Zinc covered steel

Botellero extraíble Pull-out bottle basket

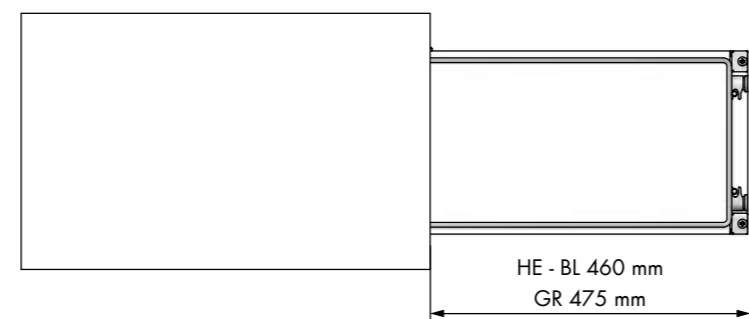
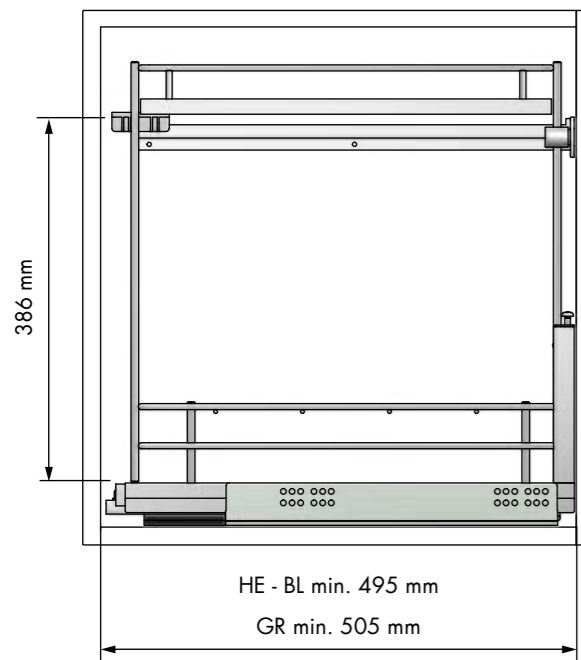


REFERENCIA REFERENCE	FRONTAL MUEBLE FRONT UNIT	MEDIDAS ARTÍCULO ARTICLE MEASURES
44303014 07 GR	300	262 → 268 D X 504 H X 496 L
48303014 07 HE	300	262 → 268 D X 486 H X 490 L
47303014 07 BL	300	262 → 268 D X 486 H X 490 L
44304014 07 GR	400	362 → 368 D X 504 H X 496 L
48304014 07 HE	400	362 → 368 D X 486 H X 490 L
47304014 07 BL	400	362 → 368 D X 486 H X 490 L

LÍNEA LINE	UNIDADES UNITS	ACABADO FINISH
COMPACT 1	14	Acero cromo/Melamina blanca Chrome steel/White melamine
		07 Acero/Melamina antracita Anthracite steel/melamine

OBSERVACIONES OBSERVATIONS

Con base de melamina. Guías Grass, Hettich o Blum. Con cierre amortiguado y extracción total. Carga máxima 30 kg. Adaptable para módulos de 16 a 19 mm de grosor. With melamine base. Grass, Hettich or Blum runners. With soft closing and full extension. Maximum load 30 kg. Adjustable for 16 to 19 mm cabinet thickness.



ACCESORIOS OPCIONALES OPTIONAL ACCESSORIES

Juego escuadras fijación basal Bottom fixing accessory set

REFERENCIA REFERENCE	UNIDADES UNITS
38749014	50
ACABADO FINISH	
Acero cincado Zinc covered steel	

Botellero extraíble Pull-out bottle basket

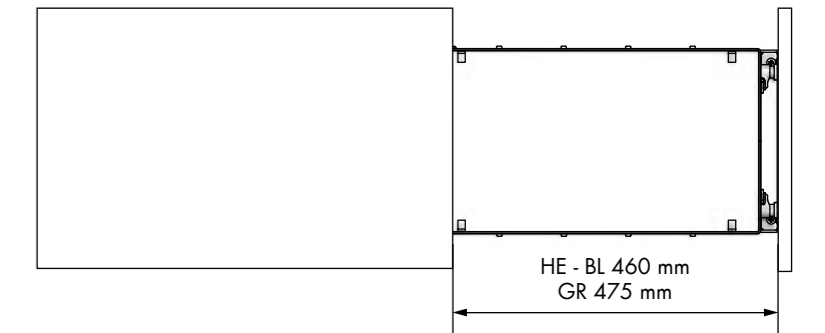
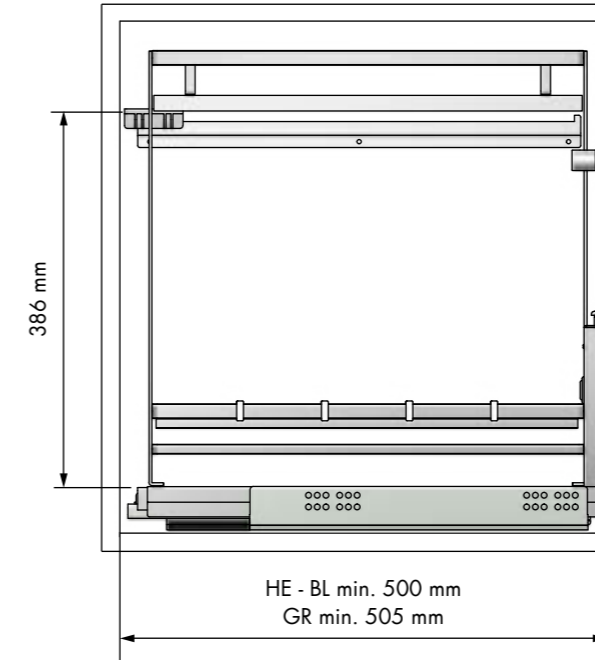


REFERENCIA REFERENCE	FRONTAL MUEBLE FRONT UNIT	MEDIDAS ARTÍCULO ARTICLE MEASURES
49123014 07 GR	300	262 → 268 D X 510 H X 496 L
49078014 07 HE	300	262 → 268 D X 493 H X 493 L
49079014 07 BL	300	262 → 268 D X 493 H X 493 L
49124014 07 GR	400	362 → 268 D X 510 H X 496 L
49080014 07 HE	400	362 → 368 D X 493 H X 493 L
49081014 07 BL	400	362 → 368 D X 493 H X 493 L

LÍNEA LINE	UNIDADES UNITS	ACABADO FINISH
FLAT 1	14	Acero cromo/Melamina blanca Chrome steel/White melamine
		07 Acero/Melamina antracita Anthracite steel/melamine

OBSERVACIONES OBSERVATIONS

Con base de melamina. Guías Grass, Hettich o Blum. Con cierre amortiguado y extracción total. Carga máxima 30 kg. Adaptable para módulos de 16 a 19 mm de grosor. With melamine base. Grass, Hettich or Blum runners. With soft closing and full extension. Maximum load 30 kg. Adjustable for 16 to 19 mm cabinet thickness.



ACCESORIOS OPCIONALES OPTIONAL ACCESSORIES

Juego escuadras fijación basal Bottom fixing accessory set

REFERENCIA REFERENCE	UNIDADES UNITS
38749014	50
ACABADO FINISH	
Acero cincado Zinc covered steel	

Botellero extraíble Pull-out bottle basket

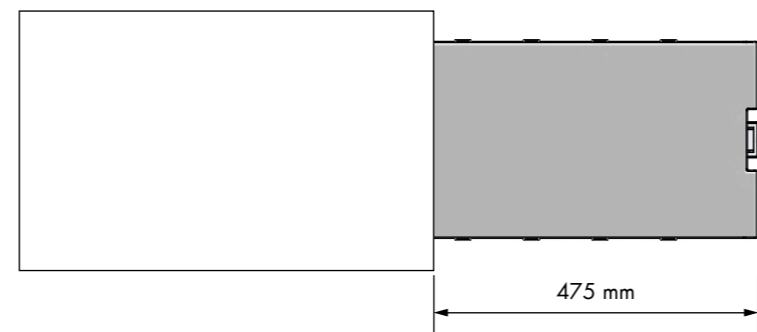
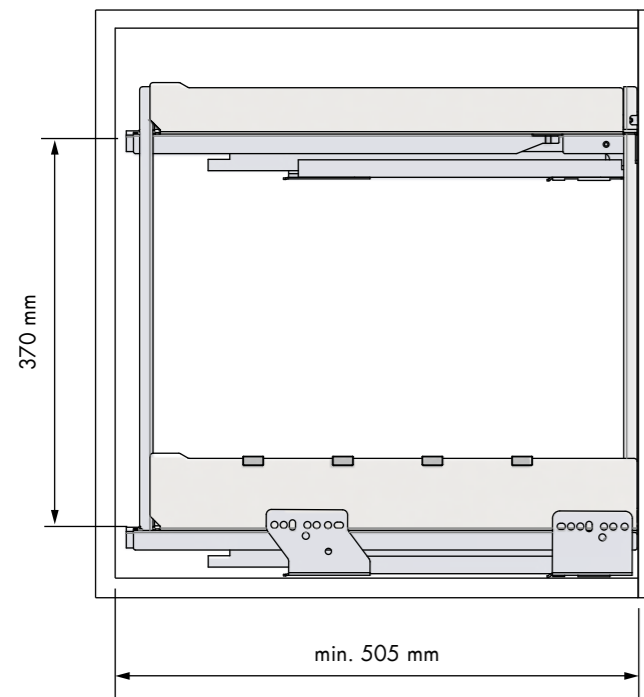


REFERENCIA REFERENCE	FRONTAL MUEBLE FRONT UNIT	MEDIDAS ARTÍCULO ARTICLE MEASURES
43025007	300	262 ↔ 268 D X 485 H X 496 L
43026007	400	362 ↔ 368 D X 485 H X 496 L

LÍNEA LINE	UNIDADES UNITS	ACABADO FINISH
NOVA FLAT	1	Acero antracita Anthracite steel

OBSERVACIONES OBSERVATIONS

Bandeja de acero pintado. Incluye base antideslizante. Guías Grass con cierre amortiguado y extracción total. Carga máxima 40 kg. Adaptable para módulos de 16 a 19 mm de grosor. Painted steel basket. Anti-slip mat are included. Grass runners with soft closing and full extension. Maximum load 40 kg. Adjustable for 16 to 19 mm cabinet thickness.



Botellero extraíble Pull-out bottle basket

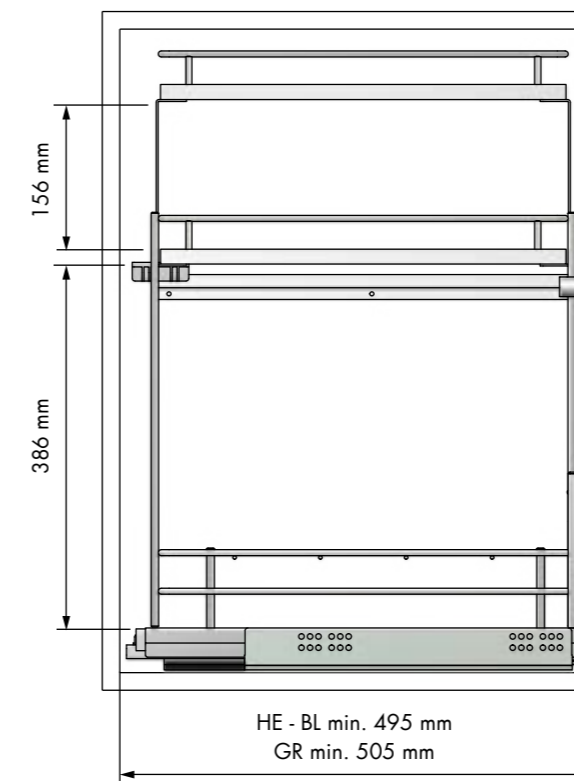
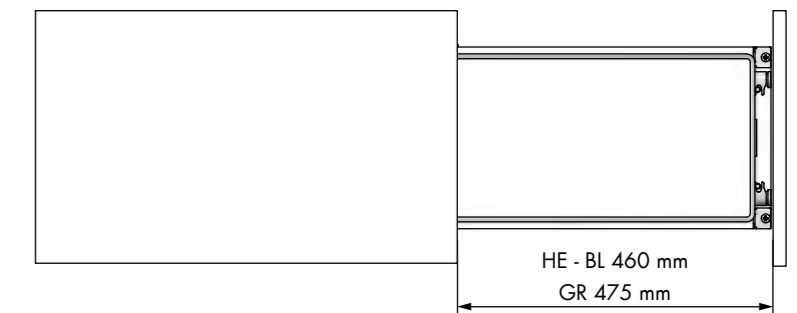


REFERENCIA REFERENCE	FRONTAL MUEBLE FRONT UNIT	MEDIDAS ARTÍCULO ARTICLE MEASURES
44341014 07 GR	300	262 ↔ 268 D X 675 H X 496 L
48341014 07 HE	300	262 ↔ 268 D X 657 H X 490 L
47341014 07 BL	300	262 ↔ 268 D X 657 H X 490 L
44342014 07 GR	400	362 ↔ 368 D X 675 H X 496 L
48342014 07 HE	400	362 ↔ 368 D X 657 H X 490 L
47342014 07 BL	400	362 ↔ 368 D X 657 H X 490 L

LÍNEA LINE	UNIDADES UNITS	ACABADO FINISH
COMPACT 1	14	Acero cromo/Melamina blanca Chrome steel/White melamine
	07	Acero/Melamina antracita Anthracite steel/melamine

OBSERVACIONES OBSERVATIONS

Con base de melamina. Guías Grass, Hettich o Blum. Con cierre amortiguado y extracción total. Carga máxima 30 kg. Adaptable para módulos de 16 a 19 mm de grosor. With melamine base. Grass, Hettich or Blum runners. With soft closing and full extension. Maximum load 30 kg. Adjustable for 16 to 19 mm cabinet thickness.



ACCESORIOS OPCIONALES OPTIONAL ACCESSORIES

Juego escuadras fijación basal Bottom fixing accessory set

REFERENCIA REFERENCE	UNIDADES UNITS
38749014	50

ACABADO FINISH
Acero cincado Zinc covered steel

Botellero extraíble Pull-out bottle basket

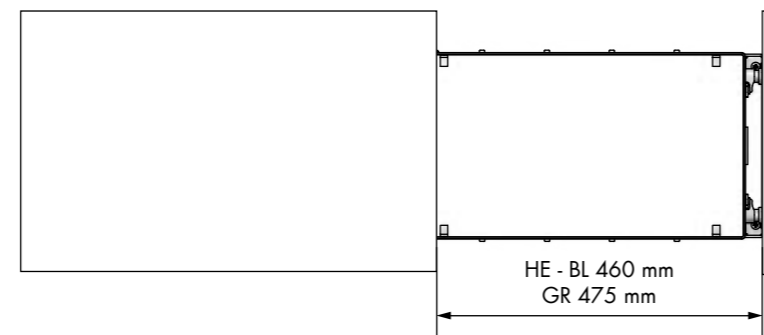


REFERENCIA REFERENCE	FRONTAL MUEBLE FRONT UNIT	MEDIDAS ARTÍCULO ARTICLE MEASURES
49133014 07 GR	300	262 ↔ 268 D X 685 H X 496 L
49131014 07 HE	300	262 ↔ 268 D X 667 H X 493 L
49132014 07 BL	300	262 ↔ 268 D X 667 H X 493 L
49136014 07 GR	400	362 ↔ 268 D X 685 H X 496 L
49134014 07 HE	400	362 ↔ 368 D X 667 H X 493 L
49135014 07 BL	400	362 ↔ 368 D X 667 H X 493 L

LÍNEA LINE	UNIDADES UNITS	ACABADO FINISH
FLAT 1	14	Acero cromo/Melamina blanca Chrome steel/ White melamine
		07 Acero/Melamina antracita Anthracite steel/melamine

OBSERVACIONES OBSERVATIONS

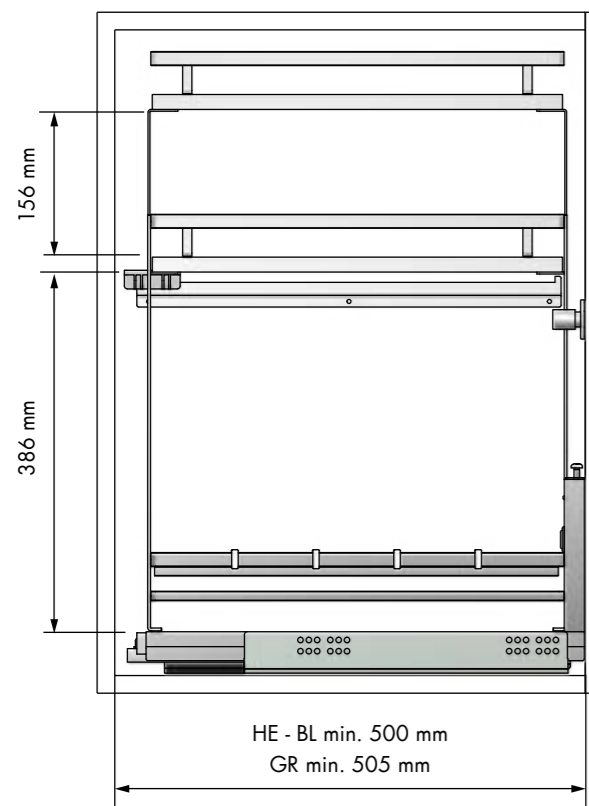
Con base de melamina. Guías Grass, Hettich o Blum. Con cierre amortiguado y extracción total. Carga máxima 30 kg. Adaptable para módulos de 16 a 19 mm de grosor. With melamine base. Grass, Hettich or Blum runners. With soft closing and full extension. Maximum load 30 kg. Adjustable for 16 to 19 mm cabinet thickness.



ACCESORIOS OPCIONALES OPTIONAL ACCESSORIES

Juego escuadras fijación basal Bottom fixing accessory set

REFERENCIA REFERENCE	UNIDADES UNITS
38749014	50
ACABADO FINISH	
Acero cincado Zinc covered steel	



Botellero extraíble Pull-out bottle basket

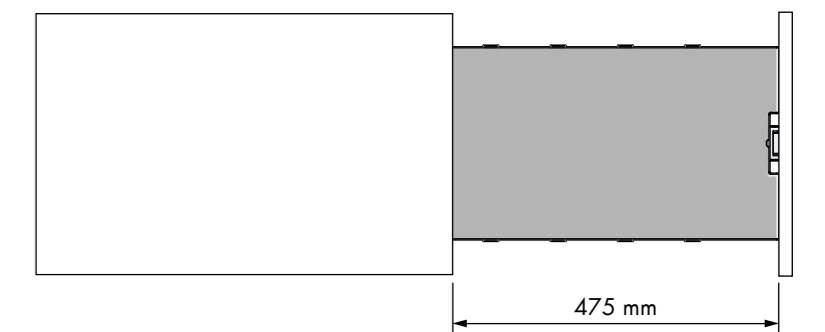
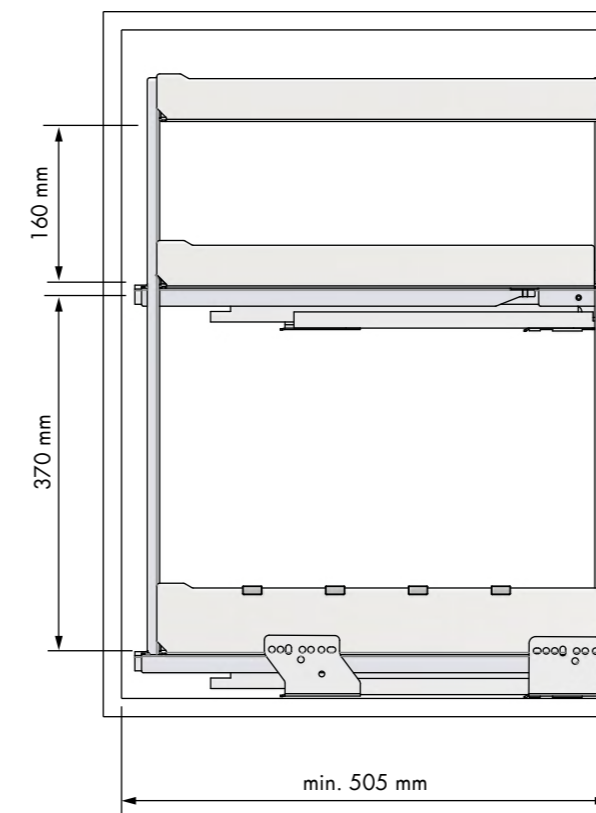


REFERENCIA REFERENCE	FRONTAL MUEBLE FRONT UNIT	MEDIDAS ARTÍCULO ARTICLE MEASURES
43027007	300	262 ↔ 268 D X 665 H X 496 L
43028007	400	362 ↔ 368 D X 665 H X 496 L

LÍNEA LINE	UNIDADES UNITS	ACABADO FINISH
NOVA FLAT	1	Acero antracita Anthracite steel

OBSERVACIONES OBSERVATIONS

Bandeja de acero pintado. Incluye base antideslizante. Guías Grass con cierre amortiguado y extracción total. Carga máxima 40 kg. Adaptable para módulos de 16 a 19 mm de grosor. Painted steel basket. Anti-slip mat are included. Grass runners with soft closing and full extension. Maximum load 40 kg. Adjustable for 16 to 19 mm cabinet thickness.



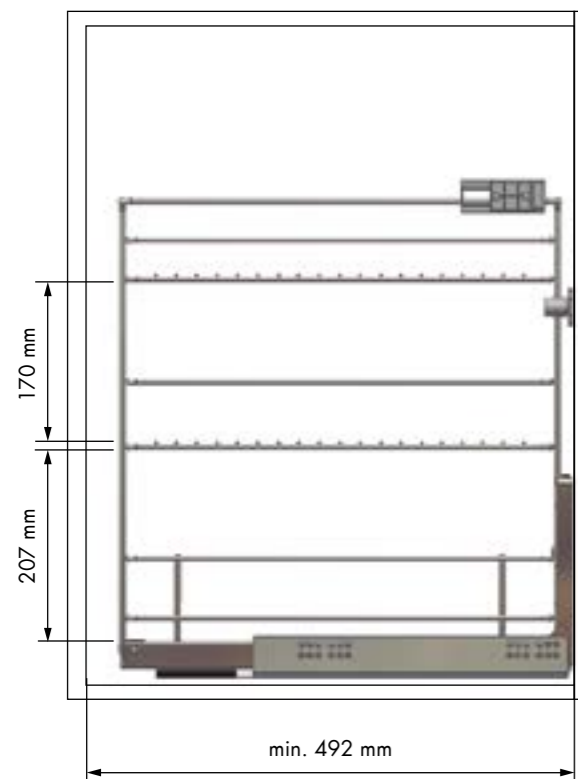
Despensero extraíble Pull-out pantry basket





REFERENCIA REFERENCE	FRONTAL MUEBLE FRONT UNIT	MEDIDAS ARTÍCULO ARTICLE MEASURES
38705014	300	262 ↔ 268 D X 516 H X 487 L
38706014	400	362 ↔ 368 D X 516 H X 487 L
LÍNEA LINE	UNIDADES UNITS	ACABADO FINISH
CLASSIC	1	Acero cromo Chrome steel

OBSERVACIONES OBSERVATIONS

Guías Quadro Hettich. Con cierre amortiguado. Carga máxima 30 kg. Adaptable para módulos de 16 a 19 mm de grosor. Quadro Hettich runners. With soft closing. Maximum load 30 kg. Adjustable for 16 to 19 mm cabinet thickness.



ACCESORIOS OPCIONALES OPTIONAL ACCESSORIES		
Juego bases despensero Pantry bottom units set		
	REFERENCIA REFERENCE	FRONTAL MUEBLE FRONT UNIT
	38747314	300
	38748314	400
	ACABADO FINISH	UNIDADES UNITS
	Poliestireno gris Grey polystyrene	10
Juego escuadras fijación basal Bottom fixing accessory set		
	REFERENCIA REFERENCE	UNIDADES UNITS
	38749014	50
	ACABADO FINISH	
	Acero cincado Zinc covered steel	

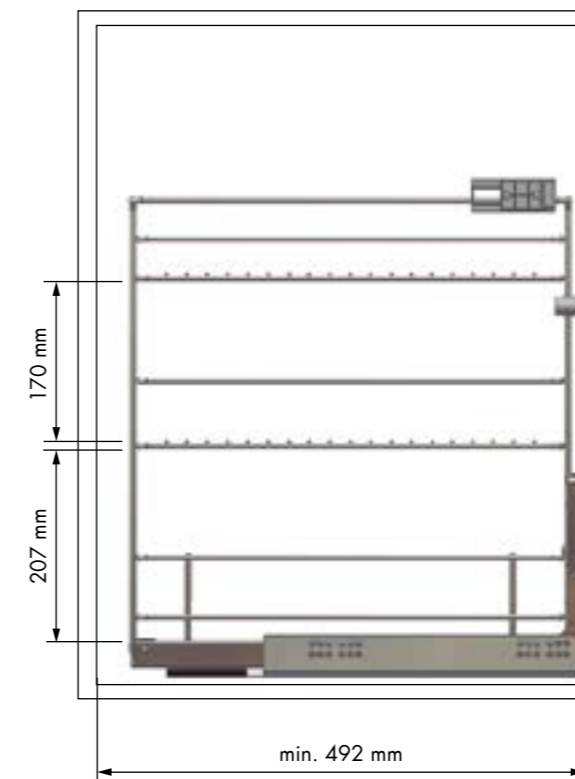
Despensero extraíble Pull-out pantry basket





REFERENCIA REFERENCE	FRONTAL MUEBLE FRONT UNIT	MEDIDAS ARTÍCULO ARTICLE MEASURES
38713014	300	262 ↔ 268 D X 516 H X 487 L
38714014	400	362 ↔ 368 D X 516 H X 487 L
LÍNEA LINE	UNIDADES UNITS	ACABADO FINISH
CLASSIC	1	Acero cromo Chrome steel

OBSERVACIONES OBSERVATIONS

Guías Quadro Hettich. Con cierre amortiguado y extracción total. Carga máxima 30 kg. Adaptable para módulos de 16 a 19 mm de grosor. Quadro Hettich runners. With soft closing and full extension. Maximum load 30 kg. Adjustable for 16 to 19 mm cabinet thickness.



ACCESORIOS OPCIONALES OPTIONAL ACCESSORIES		
Juego bases despensero Pantry bottom units set		
	REFERENCIA REFERENCE	FRONTAL MUEBLE FRONT UNIT
	38747314	300
	38748314	400
	ACABADO FINISH	UNIDADES UNITS
	Poliestireno gris Grey polystyrene	10
Juego escuadras fijación basal Bottom fixing accessory set		
	REFERENCIA REFERENCE	UNIDADES UNITS
	38749014	50
	ACABADO FINISH	
	Acero cincado Zinc covered steel	

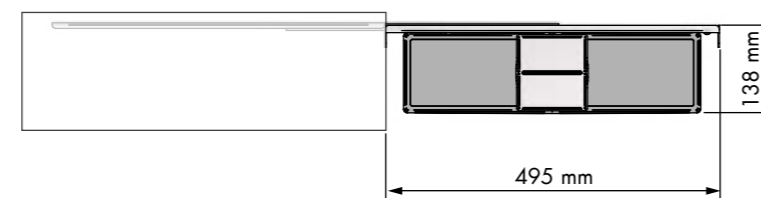
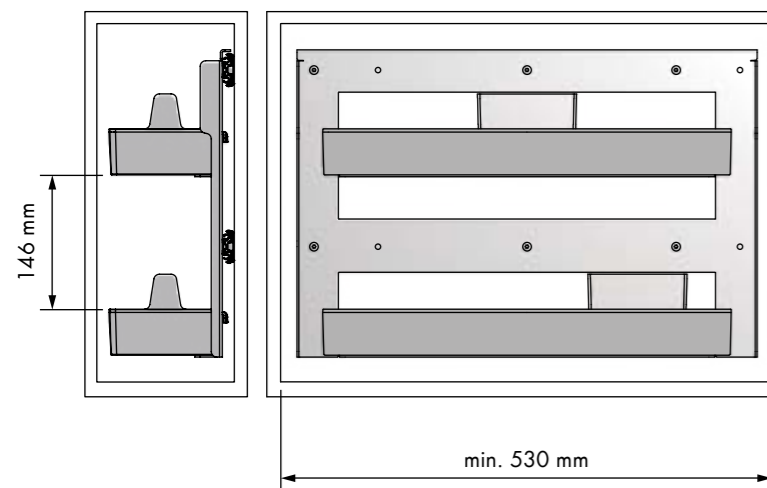
Despensero guías laterales Pull-out pantry side runners



REFERENCIA REFERENCE	FRONTAL MUEBLE FRONT UNIT	MEDIDAS ARTÍCULO ARTICLE MEASURES
49140007	200 min.	138 D X 334 H X 506 L
LÍNEA LINE	UNIDADES UNITS	ACABADO FINISH
NOVA FLAT	1	Acero antracita/ABS antracita Anthracite steel/Anthracite ABS

OBSERVACIONES OBSERVATIONS

Reversible. Bandejas removibles. Guías con cierre amortiguado. Carga máxima 15 kg.
Reversible. Removable trays. With soft closing runners. Maximum load 15 kg.



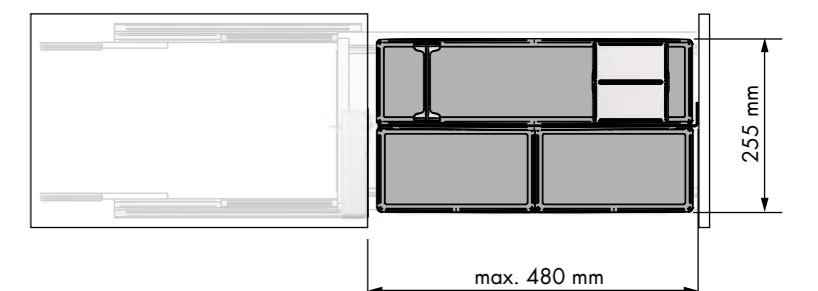
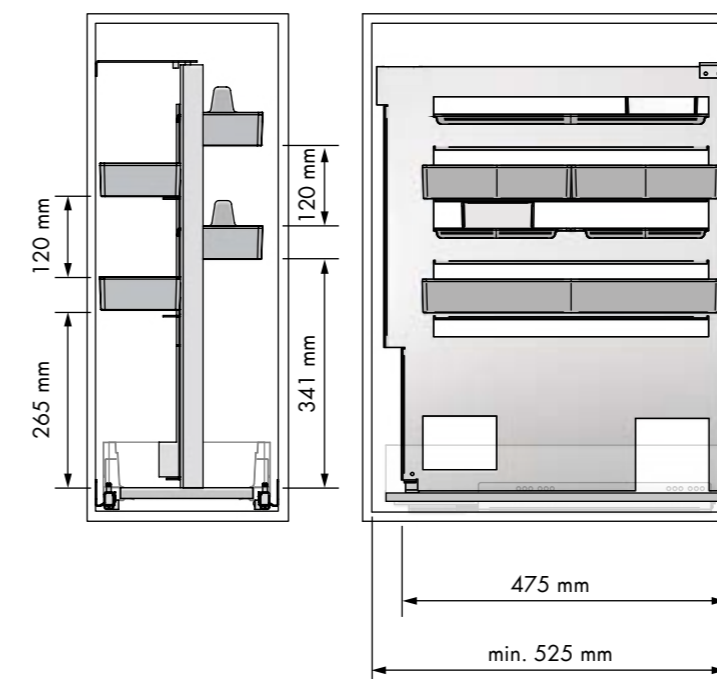
Despensero cajón Pantry for drawer



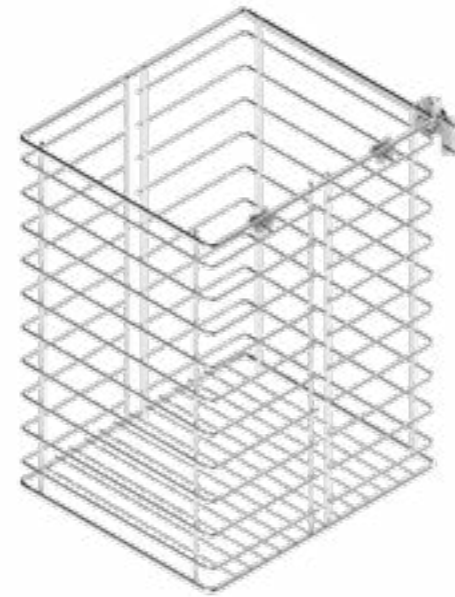
REFERENCIA REFERENCE	FRONTAL MUEBLE FRONT UNIT	MEDIDAS ARTÍCULO ARTICLE MEASURES
49139007	300 min.	255 D X 641 H X 516 L
LÍNEA LINE	UNIDADES UNITS	ACABADO FINISH
NOVA FLAT	1	Acero antracita/ABS antracita Anthracite steel/Anthracite ABS

OBSERVACIONES OBSERVATIONS

Para unir en la base de un cajón de cocina. Incluye 4 bandejas portables y accesorios de organización.
For fixing to the bottom of kitchen drawer. 4 portable trays and interior organizer accessories are included.



Tolva ropa abatible Laundry basket

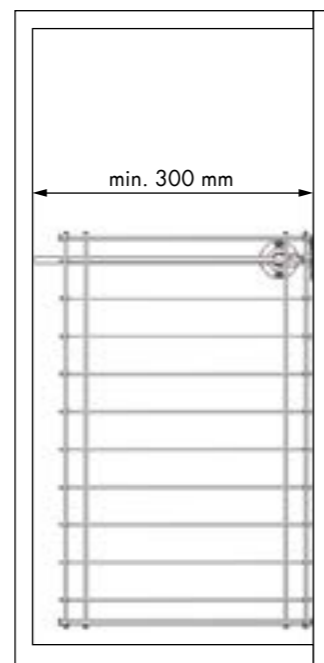
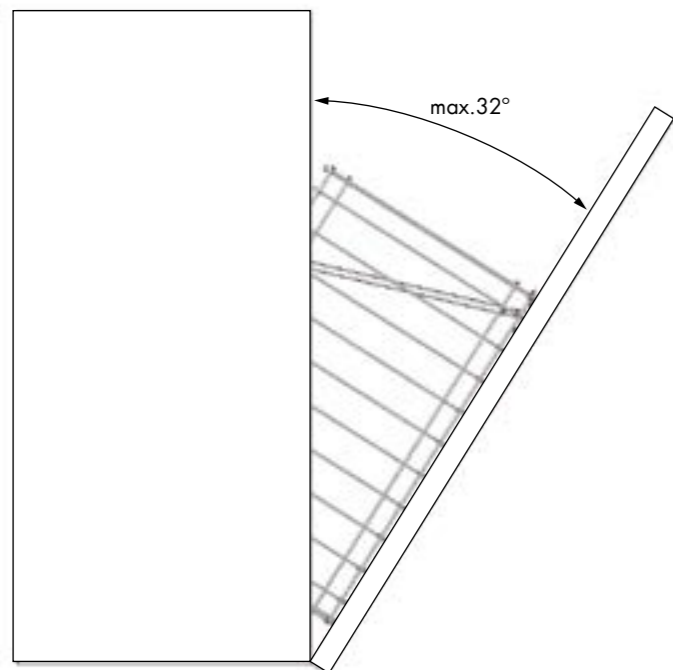


REFERENCIA REFERENCE	FRONTAL MUEBLE FRONT UNIT	MEDIDAS ARTÍCULO ARTICLE MEASURES
37018014	300	216 D X 420 H X 270 L
37019014	350	266 D X 420 H X 270 L
37020014	400	316 D X 420 H X 270 L

LÍNEA LINE	UNIDADES UNITS	ACABADO FINISH
CLASSIC	1	Acero cromo Chrome steel

OBSERVACIONES OBSERVATIONS

Incluye compás retenedor. Adaptable para módulos de 16 a 19 mm de grosor.
Extension fitting is included. Adjustable for 16 to 19 mm cabinet thickness.



Tolva ropa abatible Laundry basket

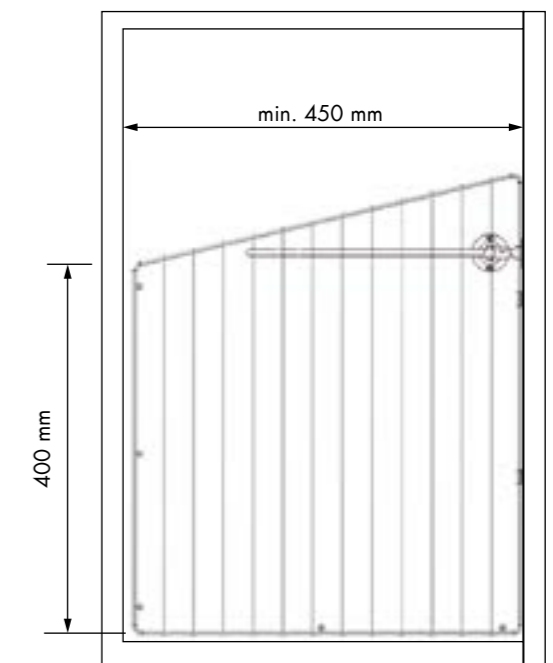
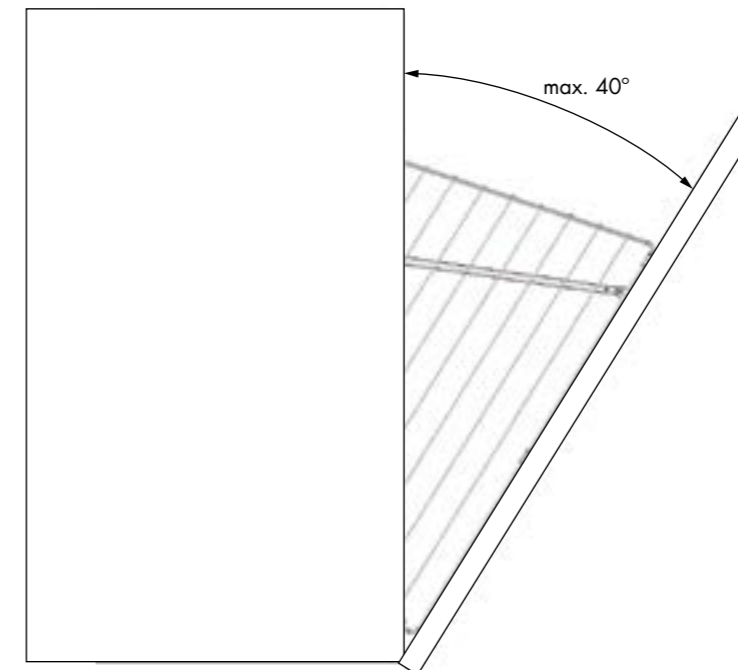


REFERENCIA REFERENCE	FRONTAL MUEBLE FRONT UNIT	MEDIDAS ARTÍCULO ARTICLE MEASURES
38083014	300	245 D X 500 H X 420 L
38084014	400	345 D X 500 H X 420 L
38085014	450	395 D X 500 H X 420 L
38086014	600	545 D X 500 H X 420 L

LÍNEA LINE	UNIDADES UNITS	ACABADO FINISH
CLASSIC	1	Acero cromo Chrome steel

OBSERVACIONES OBSERVATIONS

Incluye compás retenedor. Extension fitting is included.



Tolva ropa abatible Laundry basket



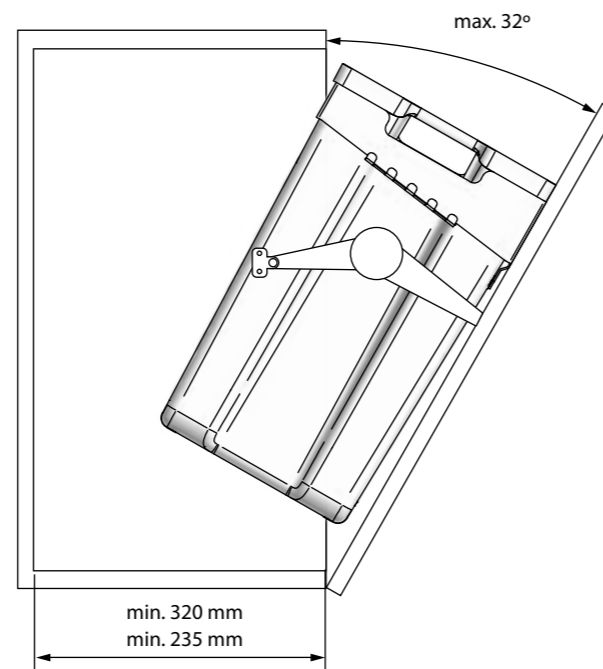
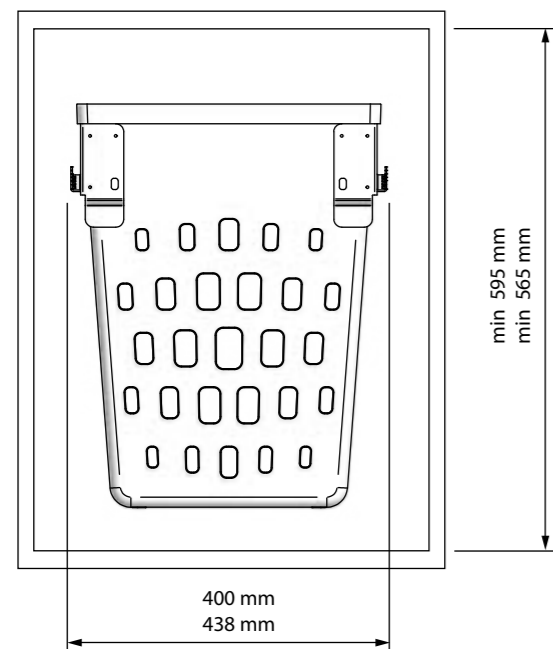
REFERENCIA REFERENCE	FRONTAL MUEBLE FRONT UNIT	MEDIDAS ARTÍCULO ARTICLE MEASURES
48325300	450 min.	400 D X 504 H X 307 L
48326300	500 min.	438 D X 504 H X 222 L
LÍNEA LINE	UNIDADES UNITS	ACABADO FINISH
COMPACT	1	PP blanco White PP

OBSERVACIONES OBSERVATIONS

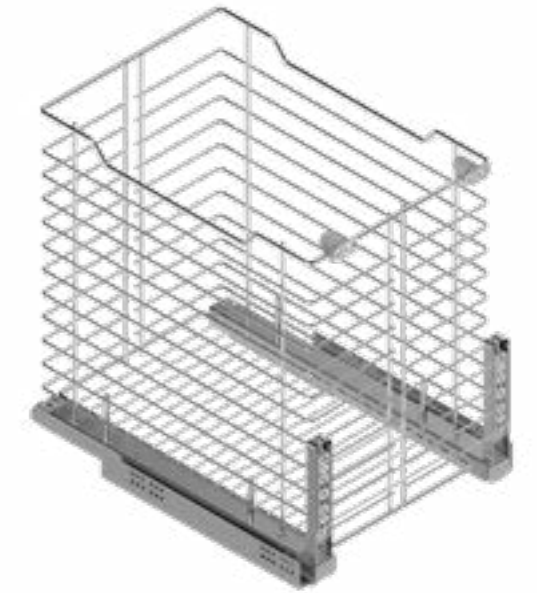
Ref. 48325300. Capacidad: 50 L. Capacity: 50 L.

Ref. 48326300. Capacidad: 50 L. Capacity: 50 L.

Incluye compás retenedor. Cestas portables. Adaptable para módulos de 16 a 19 mm de grosor.
Extension fitting is included. Portable basket. For 16 to 19 mm cabinet thickness.



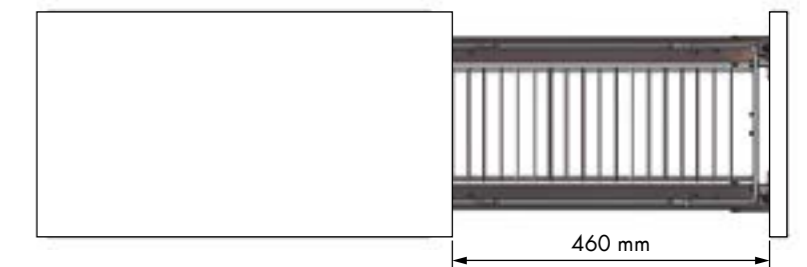
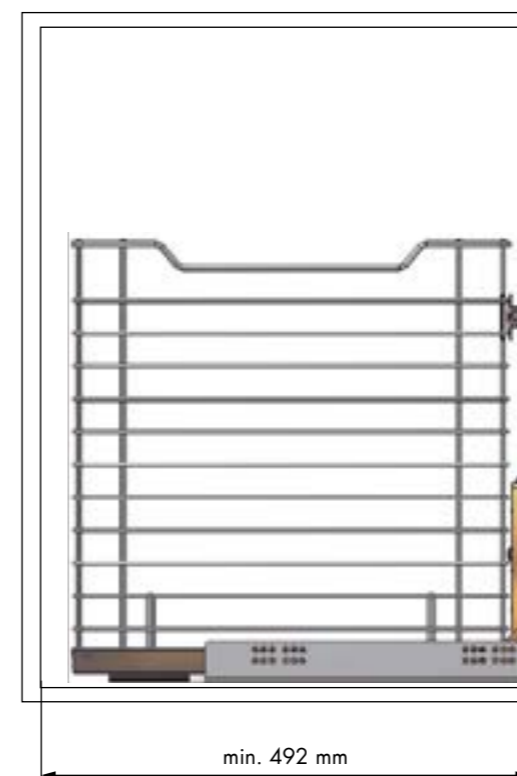
Tolva ropa extraíble Pull-out laundry basket



REFERENCIA REFERENCE	FRONTAL MUEBLE FRONT UNIT	MEDIDAS ARTÍCULO ARTICLE MEASURES
38715014	300	262 ↔ 268 D X 475 H X 487 L
38716014	400	362 ↔ 368 D X 475 H X 487 L
38717014	450	412 ↔ 418 D X 475 H X 487 L
38718014	600	562 ↔ 568 D X 475 H X 487 L
LÍNEA LINE	UNIDADES UNITS	ACABADO FINISH
CLASSIC	1	Acero cromo Chrome steel

OBSERVACIONES OBSERVATIONS

Guías Quadro Hettich. Con cierre amortiguado y extracción total. Carga máxima 30 kg. Adaptable para módulos de 16 a 19 mm de grosor. Quadro Hettich runners. With soft closing and full extension. Maximum load 30 kg. Adjustable for 16 to 19 mm cabinet thickness.



ACCESORIOS OPCIONALES OPTIONAL ACCESSORIES

Juego escuadras fijación basal Bottom fixing accessory set

REFERENCIA REFERENCE	UNIDADES UNITS
38749014	50
ACABADO FINISH	
Acero cincado Zinc covered steel	

Tolva ropa extraíble

Pull-out laundry basket



REFERENCIA REFERENCE	FRONTAL MUEBLE FRONT UNIT	MEDIDAS ARTÍCULO ARTICLE MEASURES
48322300	450	412 ↔ 418 D X 504 H X 501 L
48323300	600	562 ↔ 568 D X 504 H X 501 L

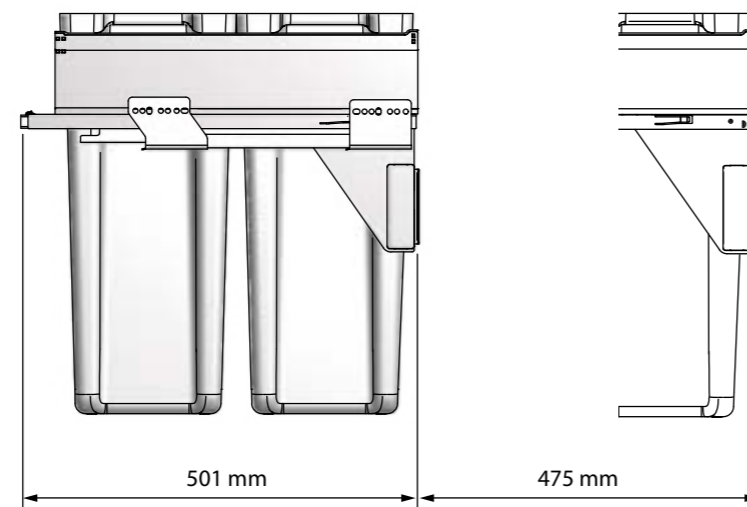
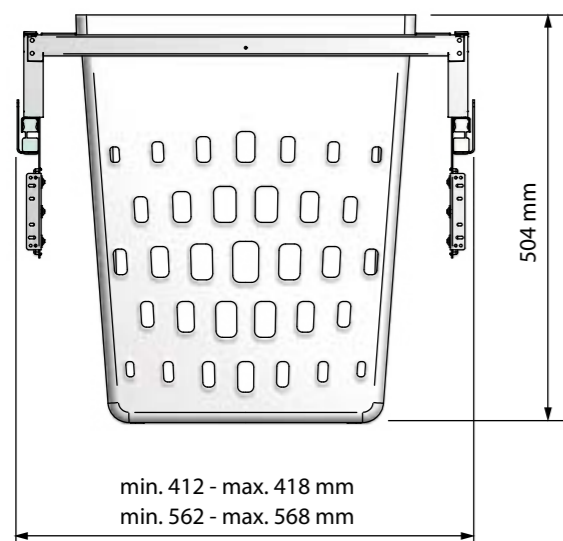
LÍNEA LINE	UNIDADES UNITS	ACABADO FINISH
COMPACT	1	PP blanco White PP

OBSERVACIONES OBSERVATIONS

Ref. 48322300. Capacidad: 50 L. Capacity: 50L.

Ref. 48323300. Capacidad: 40 + 40 L. Capacity: 40 + 40 L.

Cestas portables. Guía Grass con extracción total y cierre amortiguado. Adaptable para módulos de 16 a 19 mm de grosor. Portable baskets. Grass runners with full extension and soft closing. Adjustable for 16 to 19 mm cabinet thickness.



Tolva ropa extraíble

Pull-out laundry basket



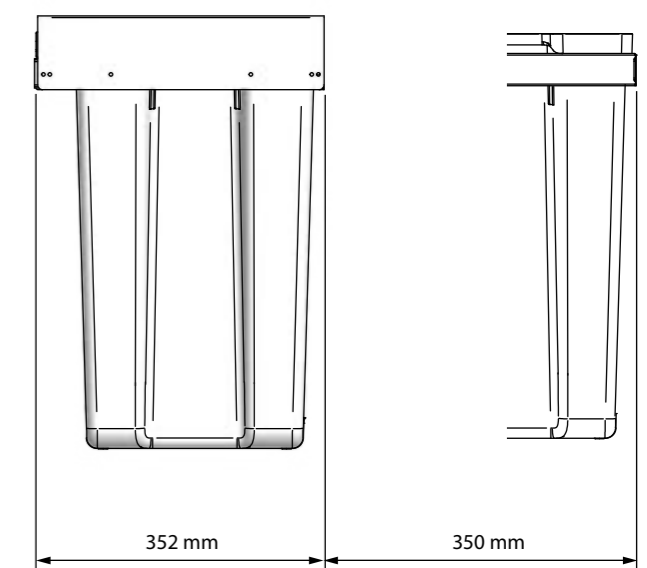
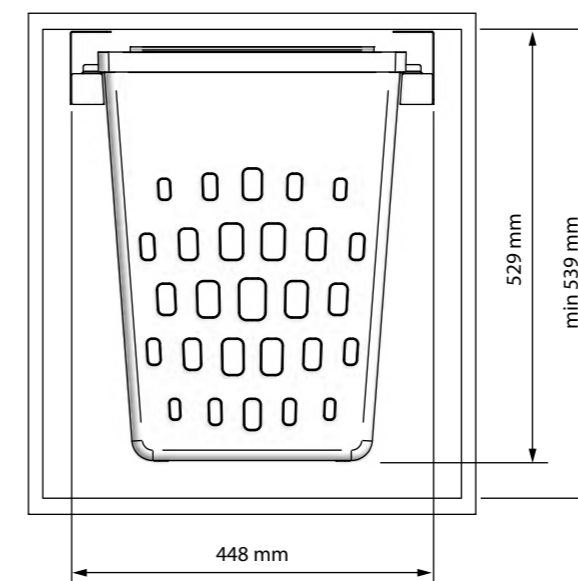
REFERENCIA REFERENCE	FRONTAL MUEBLE FRONT UNIT	MEDIDAS ARTÍCULO ARTICLE MEASURES
48324300	500 min.	448 D X 529 H X 352 L

LÍNEA LINE	UNIDADES UNITS	ACABADO FINISH
COMPACT	1	PP blanco White PP

OBSERVACIONES OBSERVATIONS

Capacidad: 50 L. Cestas portables. Adaptable para módulos de 16 a 19 mm de grosor. Fijación a la parte superior del mueble. Guías de extracción total.

Capacity: 50 L. Portable baskets. Adjustable for 16 to 19 mm cabinet thickness. Under-top fixing to the cabinet. Full extension runners.



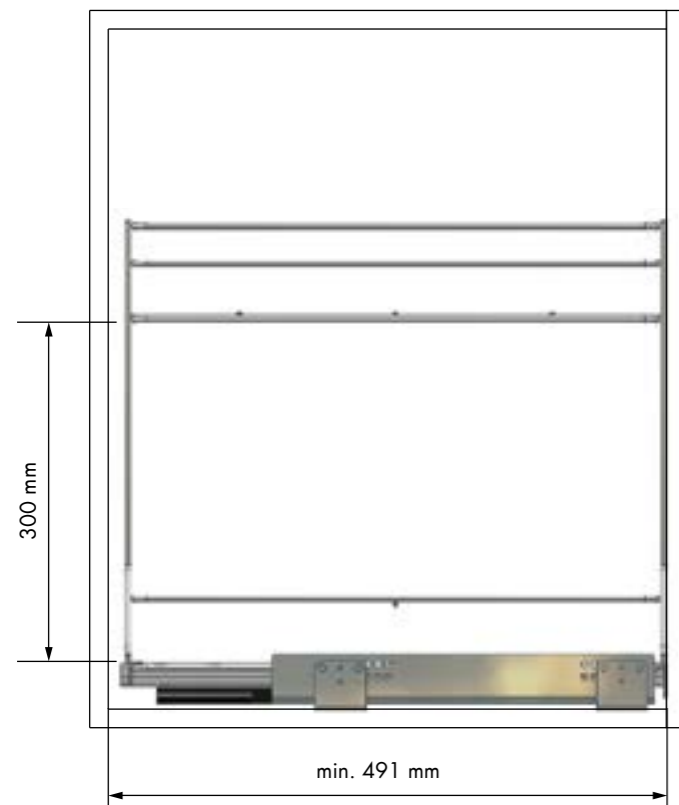
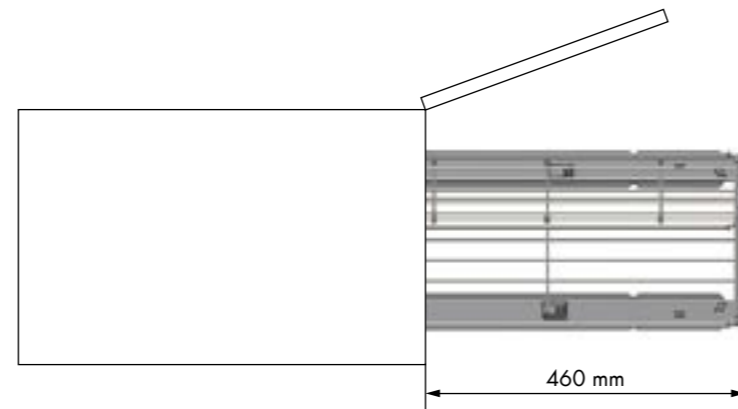
Accesorio limpieza extraíble Pull-out cleaning basket



REFERENCIA REFERENCE	FRONTAL MUEBLE FRONT UNIT	MEDIDAS ARTÍCULO ARTICLE MEASURES
38750014	min. 300	250 D X 435 H X 486 L
LÍNEA LINE	UNIDADES UNITS	ACABADO FINISH
CLASSIC	1	Acero cromo Chrome steel

OBSERVACIONES OBSERVATIONS

Guías Quadro Hettich. Con cierre amortiguado y extracción total. Carga máxima 30 kg.
Quadro Hettich runners. With soft closing and full extension. Maximum load 30 kg.



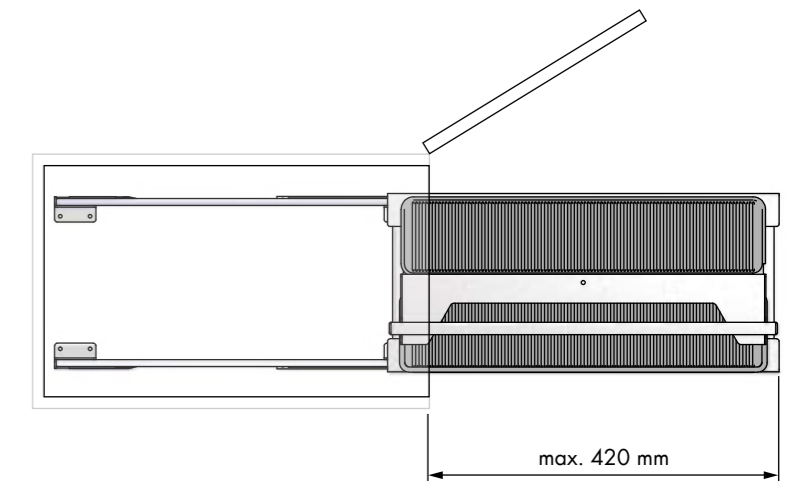
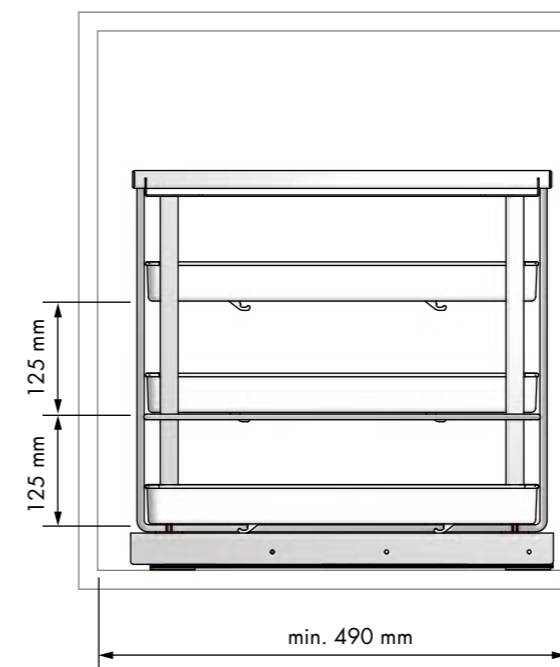
Accesorio limpieza extraíble Pull-out cleaning basket

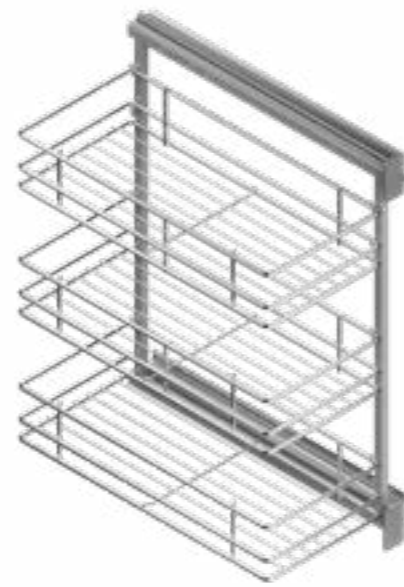


REFERENCIA REFERENCE	FRONTAL MUEBLE FRONT UNIT	MEDIDAS ARTÍCULO ARTICLE MEASURES
49115014 07	300 min.	218 D X 448 H X 478
LÍNEA LINE	UNIDADES UNITS	ACABADO FINISH
FLAT 1	14	Acero cromo/Melamina blanca Chrome steel/ White melamine
	07	Acero/Melamina antracita Anthracite steel/melamine

OBSERVACIONES OBSERVATIONS

Bandejas portables. Guías unión basal con cierre amortiguado. Carga máxima 20 kg.
Portable baskets. Bottom fixing runners with soft closing. Maximum load 20 kg.



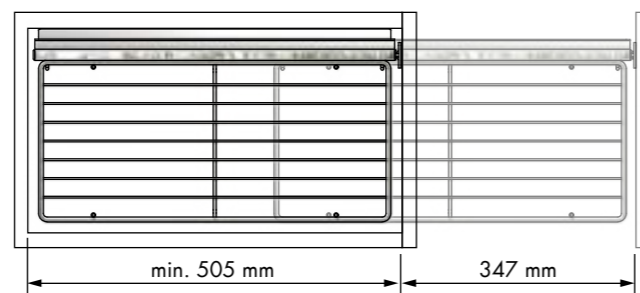
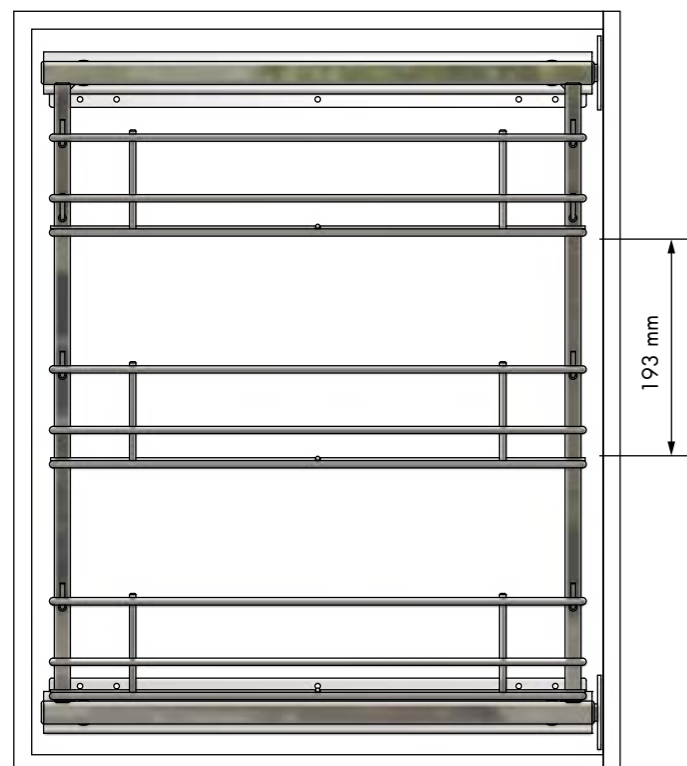
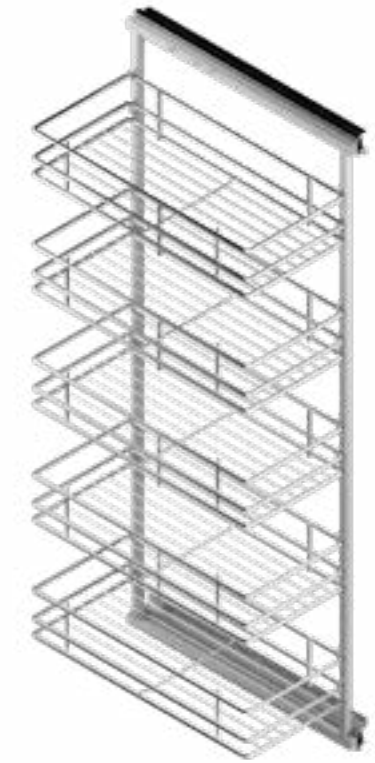
Bastidor extraíble lateral
Pull-out frame side runners

REFERENCIA REFERENCE	FRONTAL MUEBLE FRONT UNIT	MEDIDAS ARTÍCULO ARTICLE MEASURES	CESTAS BASKETS
38757014 reversible reversible	200	150 D X 600 H X 480 L	3
38758014 reversible reversible	300	256 D X 600 H X 480 L	3
38759014 reversible reversible	350	306 D X 600 H X 480 L	3
38760014 reversible reversible	400	3	

LÍNEA LINE	UNIDADES UNITS	ACABADO FINISH
CLASSIC	1	Acero plata-cromo Silver-chrome steel

OBSERVACIONES
OBSERVATIONS

Reversible. Carga máxima 30 kg. Reversible. Maximun load 30 kg.

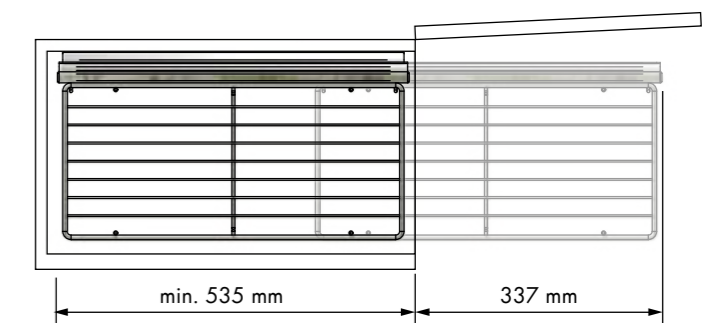
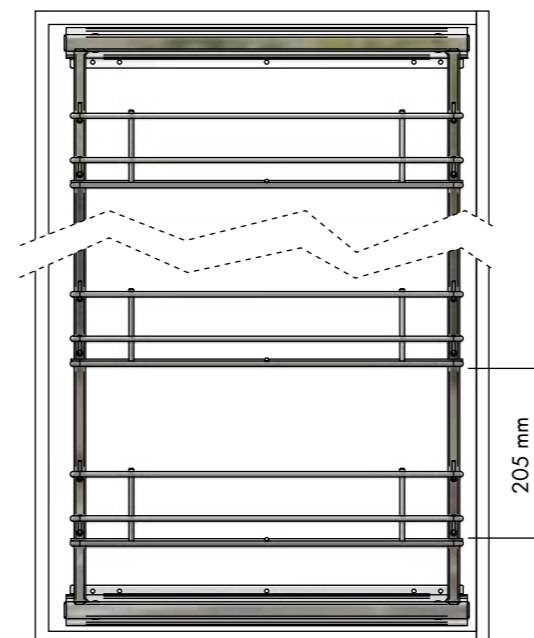
**Bastidor extraíble lateral**
Pull-out frame side runners

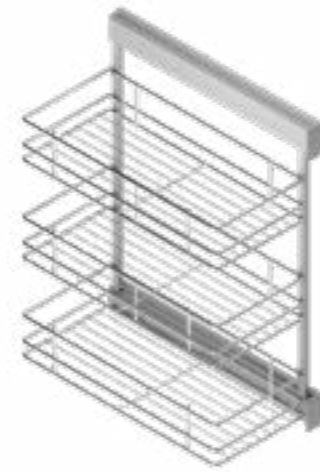
REFERENCIA REFERENCE	FRONTAL MUEBLE FRONT UNIT	MEDIDAS ARTÍCULO ARTICLE MEASURES	CESTAS BASKETS
38769014 reversible reversible	200	162 D X 1150 H X 480 L	5
38770014 reversible reversible	300	268 D X 1150 H X 480 L	5

LÍNEA LINE	UNIDADES UNITS	ACABADO FINISH
CLASSIC	1	Acero plata-cromo Silver-chrome steel

OBSERVACIONES
OBSERVATIONS

Reversible. Carga máxima 30 kg. Reversible. Maximun load 30 kg.



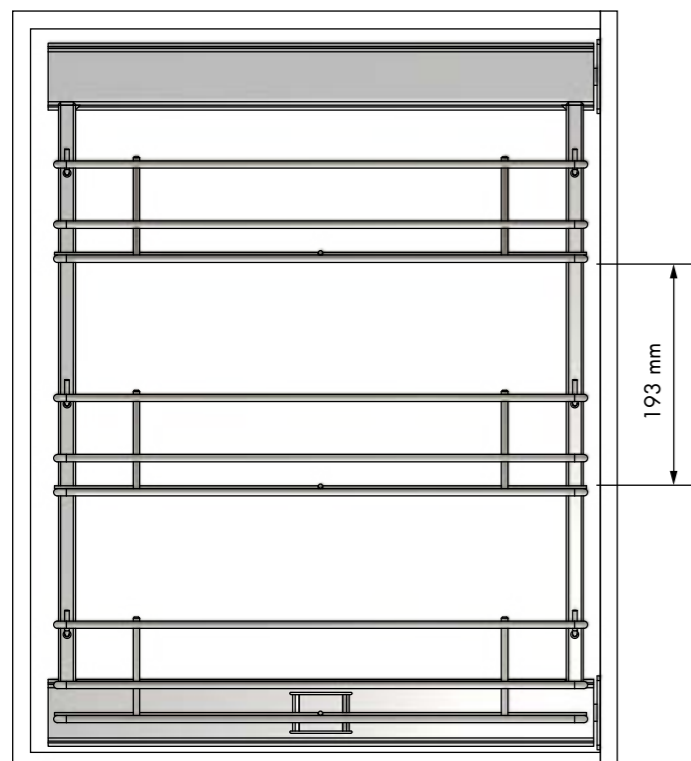
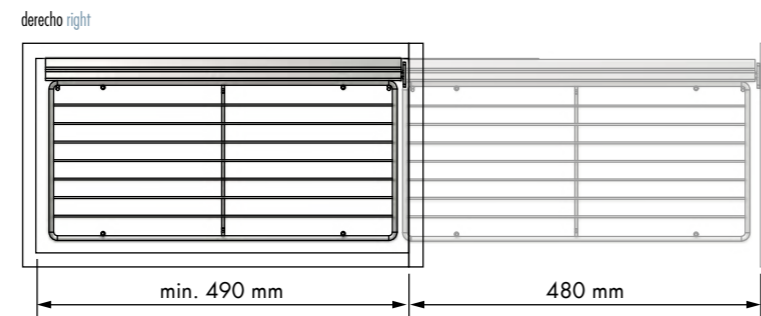
Bastidor extraíble lateral
Pull-out frame side runners

REFERENCIA REFERENCE		FRONTAL MUEBLE FRONT UNIT	MEDIDAS ARTÍCULO ARTICLE MEASURES	CESTAS BASKETS
38761014	derecho right	200	150 D X 600 H X 480 L	3
38765014	izquierdo left	200	150 D X 600 H X 480 L	3
38762014	derecho right	300	256 D X 600 H X 480 L	3
38766014	izquierdo left	300	256 D X 600 H X 480 L	3
38763014	derecho right	350	306 D X 600 H X 480 L	3
38767014	izquierdo left	350	306 D X 600 H X 480 L	3
38764014	derecho right	400	356 D X 600 H X 480 L	3
38768014	izquierdo left	400	356 D X 600 H X 480 L	3

LÍNEA LINE	UNIDADES UNITS	ACABADO FINISH
CLASSIC	1	Acero plata-cromo Silver-chrome steel

OBSERVACIONES OBSERVATIONS

Carga máxima 30 kg. Con cierre amortiguado y extracción total. *Maximum load 30 kg. With soft closing and full extension.*

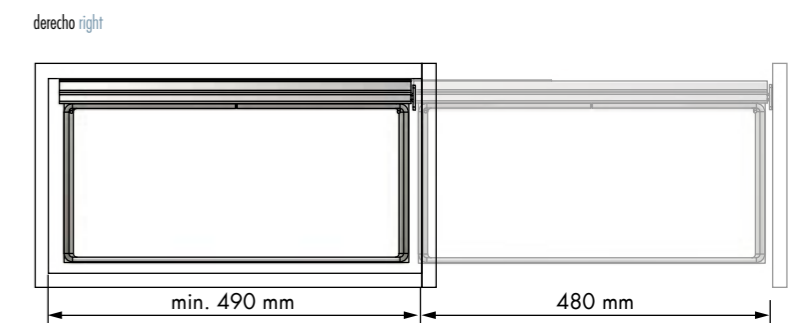
**Bastidor extraíble lateral**
Pull-out frame side runners

REFERENCIA REFERENCE		FRONTAL MUEBLE FRONT UNIT	MEDIDAS ARTÍCULO ARTICLE MEASURES	CESTAS BASKETS
48290014	derecho right	300	256 D X 610 H X 480 L	3
48291014	izquierdo left	300	256 D X 610 H X 480 L	3
48292014	derecho right	400	345 D X 610 H X 480 L	3
48293014	izquierdo left	400	345 D X 610 H X 480 L	3

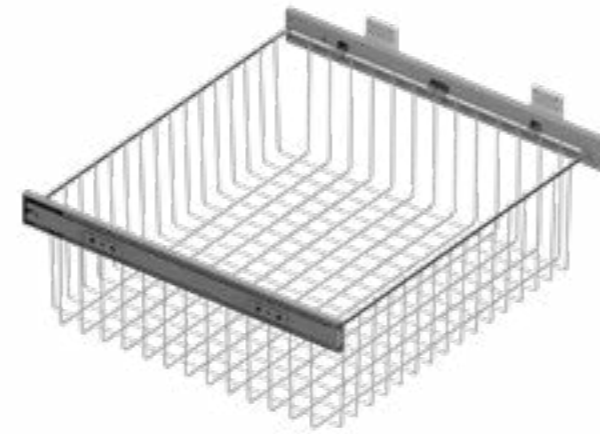
LÍNEA LINE	UNIDADES UNITS	ACABADO FINISH
COMPACT	1	Acero cromo/Melamina blanca Chrome steel/White melamine

OBSERVACIONES OBSERVATIONS

Bandejas con base de melamina. Con cierre amortiguado y extracción total. *Carga máxima 30 kg. Baskets with melamine base. With soft closing and full extension. Maximum load 30 kg.*



Cestillo multiuso Multipurpose basket

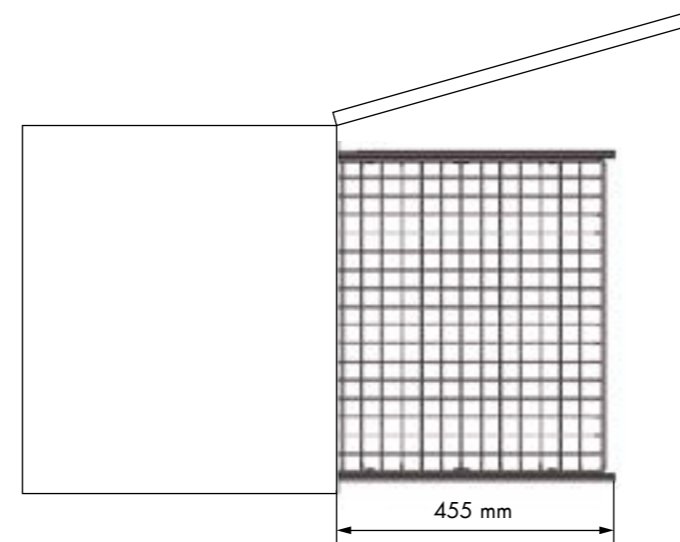
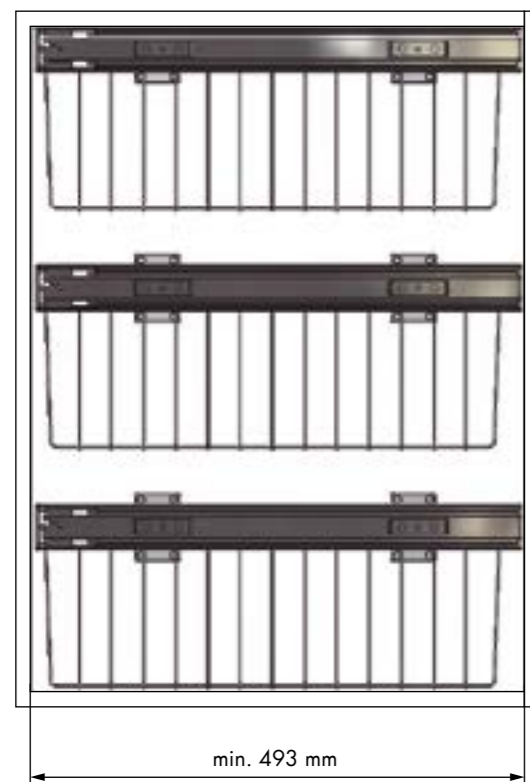


REFERENCIA REFERENCE	FRONTAL MUEBLE FRONT UNIT	MEDIDAS ARTÍCULO ARTICLE MEASURES
38247014	300	262 ↔ 268 D X 198 H X 488 L
38248014	350	312 ↔ 318 D X 198 H X 488 L
38249014	400	362 ↔ 368 D X 198 H X 488 L
38250014	450	412 ↔ 418 D X 198 H X 488 L
38251014	500	462 ↔ 468 D X 198 H X 488 L
38252014	600	562 ↔ 568 D X 198 H X 488 L

LÍNEA LINE	UNIDADES UNITS	ACABADO FINISH
CLASSIC	1	Acero cromo Chrome steel

OBSERVACIONES OBSERVATIONS

Guías correderas con extracción total y absorción automática. Carga máxima 45 kg. Adaptable para módulos de 16 a 19 mm de grosor. Incluye salva-bisagras. Full extension runner with spring return mechanism. Maximum load 45 kg. Adjustable for 16 to 19 mm cabinet thickness. Spacer are included.



Bandeja multiuso Multipurpose basket

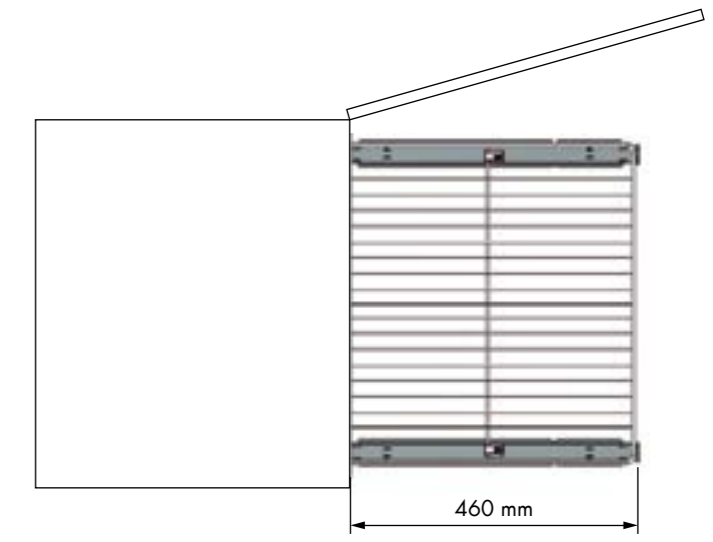
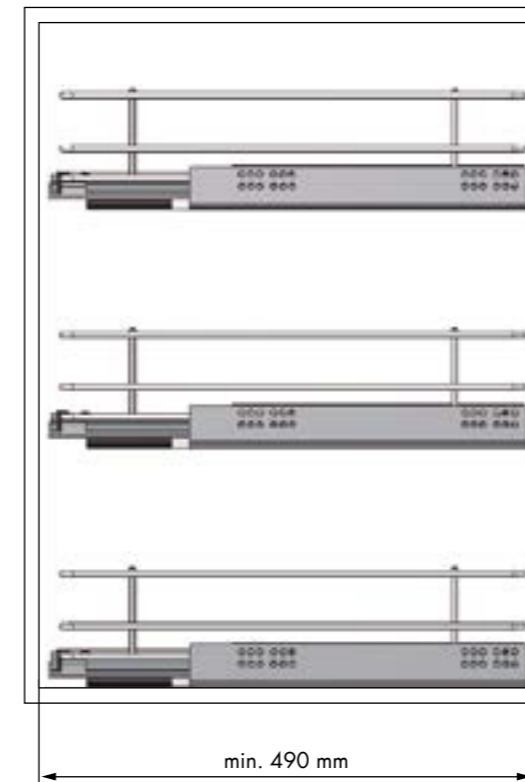


REFERENCIA REFERENCE	FRONTAL MUEBLE FRONT UNIT	MEDIDAS ARTÍCULO ARTICLE MEASURES
38721014	300	262 ↔ 268 D X 121 H X 487 L
38722014	350	312 ↔ 318 D X 121 H X 487 L
38723014	400	362 ↔ 368 D X 121 H X 487 L
38725014	400	362 ↔ 368 D X 151 H X 487 L
38724014	450	412 ↔ 418 D X 121 H X 487 L
38726014	450	412 ↔ 418 D X 151 H X 487 L
38727014	500	462 ↔ 468 D X 151 H X 487 L
38728014	600	562 ↔ 568 D X 151 H X 487 L

LÍNEA LINE	UNIDADES UNITS	ACABADO FINISH
CLASSIC	1	Acero cromo Chrome steel

OBSERVACIONES OBSERVATIONS

Guías Quadro Hettich. Con cierre, amortiguado y extracción total. Carga máxima 30 kg. Adaptable para módulos de 16 a 19 mm de grosor. Quadro Hettich runners. With soft closing and full extension. Maximum load 30 kg. Adjustable for 16 to 19 mm cabinet thickness.



Cesto multiuso Multipurpose basket

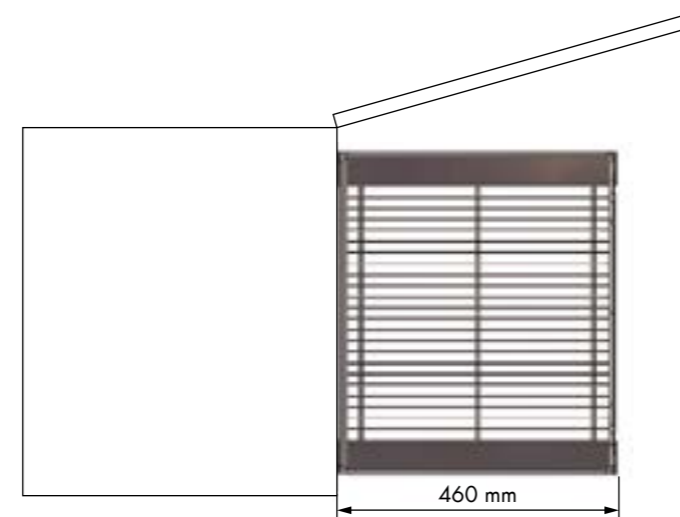
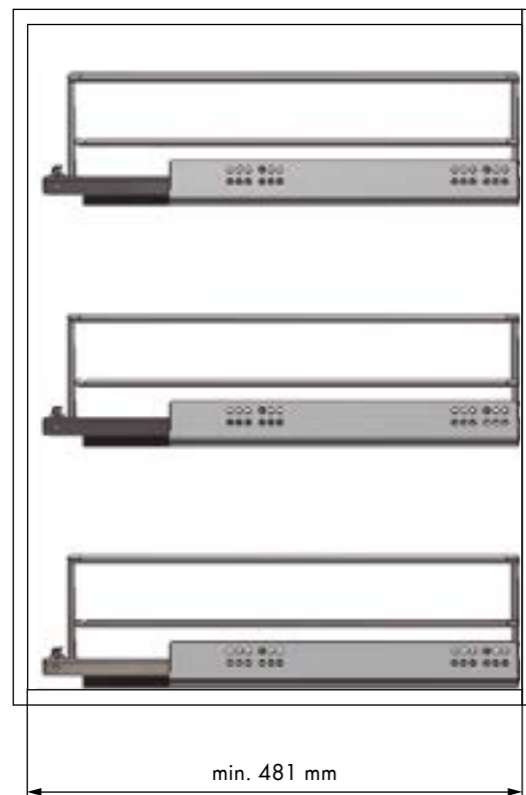


REFERENCIA REFERENCE	FRONTAL MUEBLE FRONT UNIT	MEDIDAS ARTÍCULO ARTICLE MEASURES
38535014	400	362 ↔ 368 D X 137 H X 476 L
38536014	450	412 ↔ 418 D X 137 H X 476 L
38537014	500	462 ↔ 468 D X 137 H X 476 L
38538014	600	562 ↔ 568 D X 137 H X 476 L

LÍNEA LINE	UNIDADES UNITS	ACABADO FINISH
CLASSIC	1	Acero cromo Chrome steel

OBSERVACIONES OBSERVATIONS

Guías Quadro Hettich. Con cierre amortiguado y extracción total. Carga máxima 30 kg. Adaptable para módulos de 16 a 19 mm de grosor. Quadro Hettich runners. With soft closing and full extension. Maximum load 30 kg. Adjustable for 16 to 19 mm cabinet thickness.



Cesto multiuso Multipurpose basket

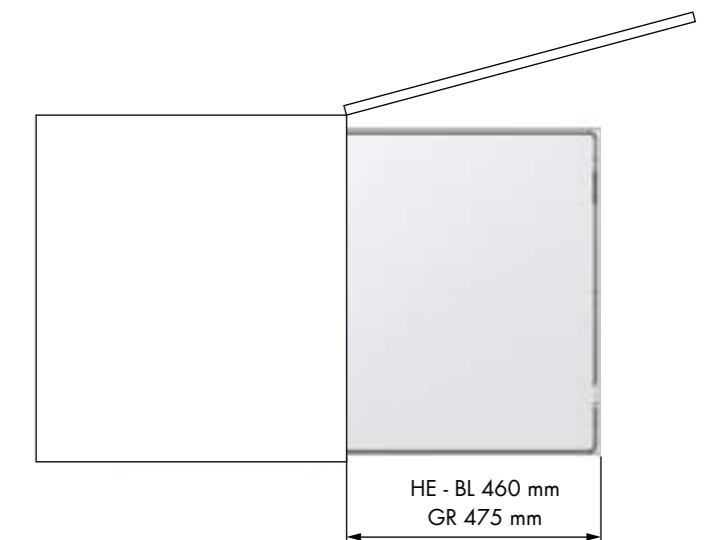
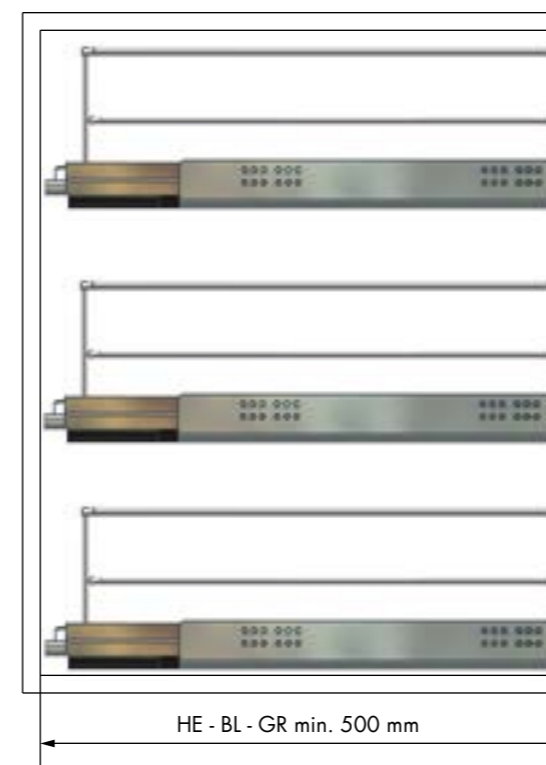


REFERENCIA REFERENCE	FRONTAL MUEBLE FRONT UNIT	MEDIDAS ARTÍCULO ARTICLE MEASURES
44305014 07 GR	400	362 ↔ 368 D X 175 H X 491 L
48305014 07 HE	400	362 ↔ 368 D X 157 H X 490 L
47305014 07 BL	400	362 ↔ 368 D X 157 H X 490 L
44306014 07 GR	450	412 ↔ 418 D X 175 H X 491 L
48306014 07 HE	450	412 ↔ 418 D X 157 H X 490 L
47306014 07 BL	450	412 ↔ 418 D X 157 H X 490 L
44307014 07 GR	500	462 ↔ 468 D X 175 H X 491 L
48307014 07 HE	500	462 ↔ 468 D X 157 H X 490 L
47307014 07 BL	500	462 ↔ 468 D X 157 H X 490 L
44308014 07 GR	600	562 ↔ 568 D X 175 H X 491 L
48308014 07 HE	600	562 ↔ 568 D X 157 H X 490 L
47308014 07 BL	600	562 ↔ 568 D X 157 H X 490 L

LÍNEA LINE	UNIDADES UNITS	ACABADO FINISH
COMPACT	1	14 Acero cromo/Melamina blanca Chrome steel/White melamine
		07 Acero/Melamina antracita Anthraxite steel/melamine

OBSERVACIONES OBSERVATIONS

Con base de melamina. Guías Grass, Hettich o Blum. Con cierre amortiguado y extracción total. Carga máxima 30 kg. Adaptable para módulos de 16 a 19 mm de grosor. With melamine base. Grass, Hettich or Blum runners. With soft closing and full extension. Maximum load 30 kg. Adjustable for 16 to 19 mm cabinet thickness.



Cesto multiuso Multipurpose basket

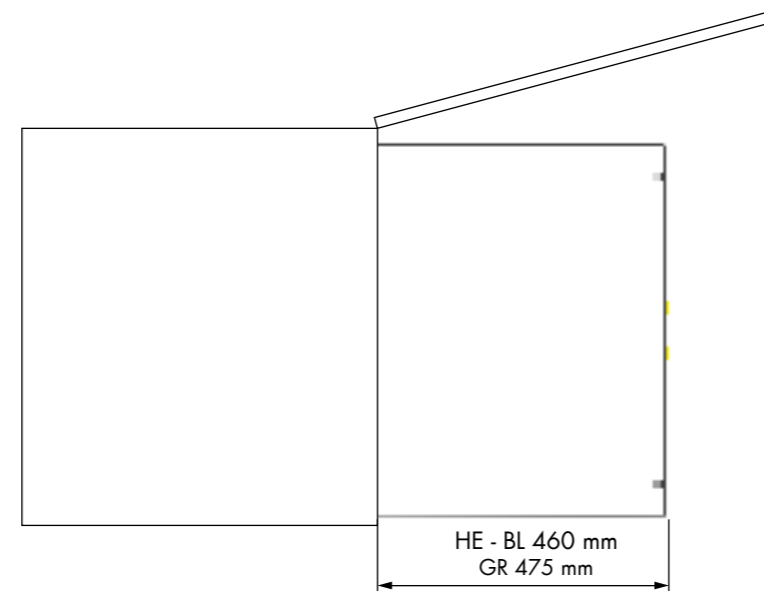


REFERENCIA REFERENCE	FRONTAL MUEBLE FRONT UNIT	MEDIDAS ARTÍCULO ARTICLE MEASURES
491440 14 07 GR	400	362 ↔ 368 D X 168 H X 491 L
490820 14 07 HE	400	362 ↔ 368 D X 150 H X 490 L
490830 14 07 BL	400	362 ↔ 368 D X 150 H X 490 L
491450 14 07 GR	450	412 ↔ 418 D X 168 H X 491 L
490840 14 07 HE	450	412 ↔ 418 D X 150 H X 490 L
490850 14 07 BL	450	412 ↔ 418 D X 150 H X 490 L
491460 14 07 GR	500	462 ↔ 468 D X 168 H X 491 L
490860 14 07 HE	500	462 ↔ 468 D X 150 H X 490 L
490870 14 07 BL	500	462 ↔ 468 D X 150 H X 490 L
491470 14 07 GR	600	562 ↔ 568 D X 168 H X 491 L
490880 14 07 HE	600	562 ↔ 568 D X 150 H X 490 L
490890 14 07 BL	600	562 ↔ 568 D X 150 H X 490 L

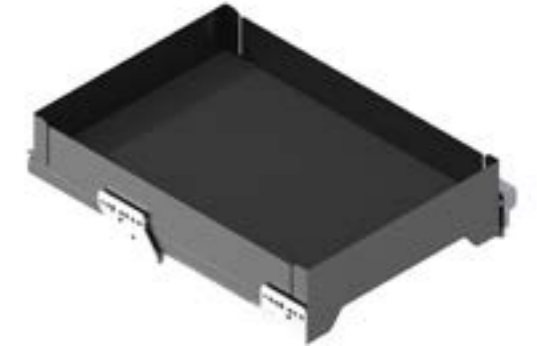
LÍNEA LINE	UNIDADES UNITS	ACABADO FINISH
FLAT	1	07 Acero/Melamina antracita Anthracite steel/melamine
		14 Acero cromo/Melamina blanca Chrome steel/White melamine

OBSERVACIONES OBSERVATIONS

Con base de melamina. Guías Grass, Hettich o Blum. Con cierre amortiguado y extracción total. Carga máxima 30 kg. Adaptable para módulos de 16 a 19 mm de grosor. With melamine base. Grass, Hettich or Blum runners. With soft closing and full extension. Maximum load 30 kg. Adjustable for 16 to 19 mm cabinet thickness.



Cesto multiuso Multipurpose basket

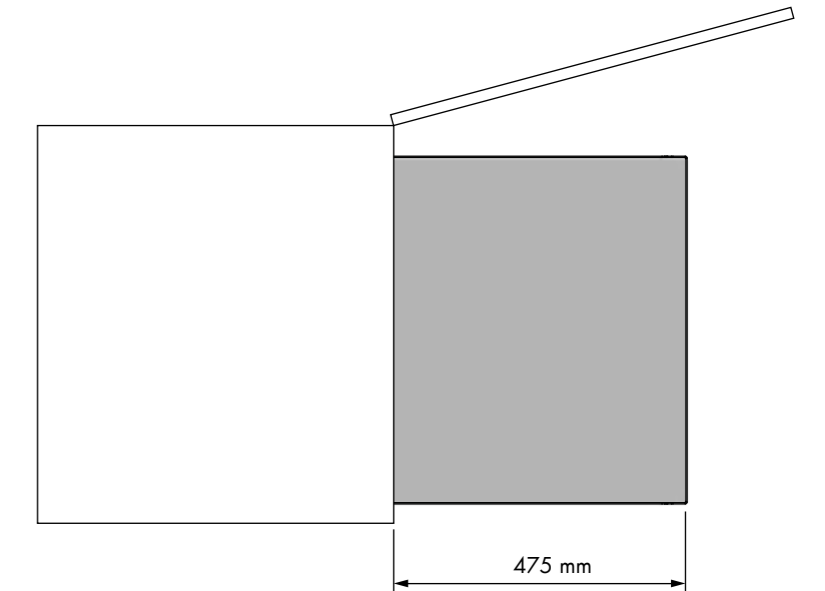
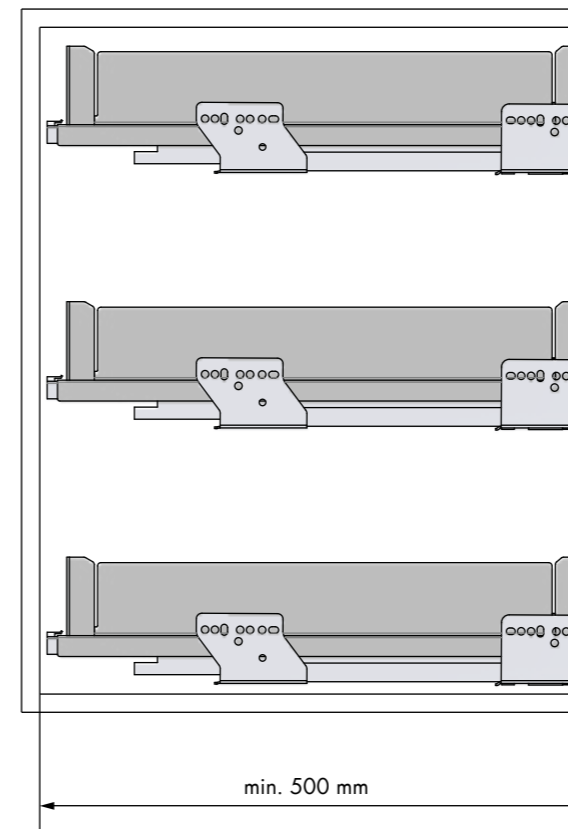


REFERENCIA REFERENCE	FRONTAL MUEBLE FRONT UNIT	MEDIDAS ARTÍCULO ARTICLE MEASURES
43061007	400	362 ↔ 368 D X 120 H X 491 L
43062007	450	412 ↔ 418 D X 120 H X 491 L
43063007	500	462 ↔ 468 D X 120 H X 491 L
43064007	600	562 ↔ 568 D X 120 H X 491 L

LÍNEA LINE	UNIDADES UNITS	ACABADO FINISH
NOVA FLAT	1	Acero antracita Anthracite steel

OBSERVACIONES OBSERVATIONS

Bandeja de acero pintado. Incluye base antideslizante. Guías Grass con cierre amortiguado y extracción total. Carga máxima 40 kg. Adaptable para módulos de 16 a 19 mm de grosor. Painted steel basket. Anti-slip mat are included. Grass runners with soft closing and full extension. Maximum load 40 kg. Adjustable for 16 to 19 mm cabinet thickness.



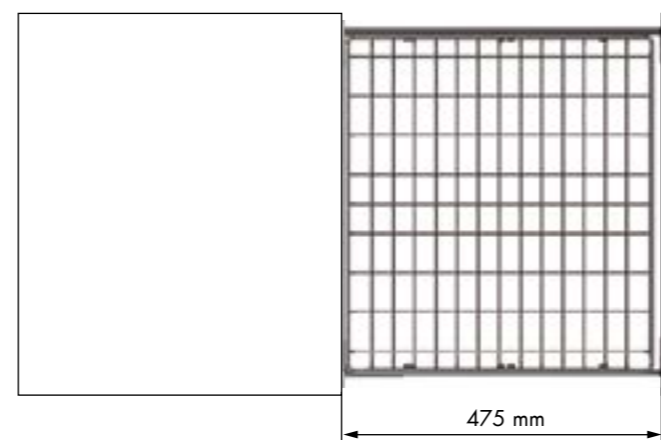
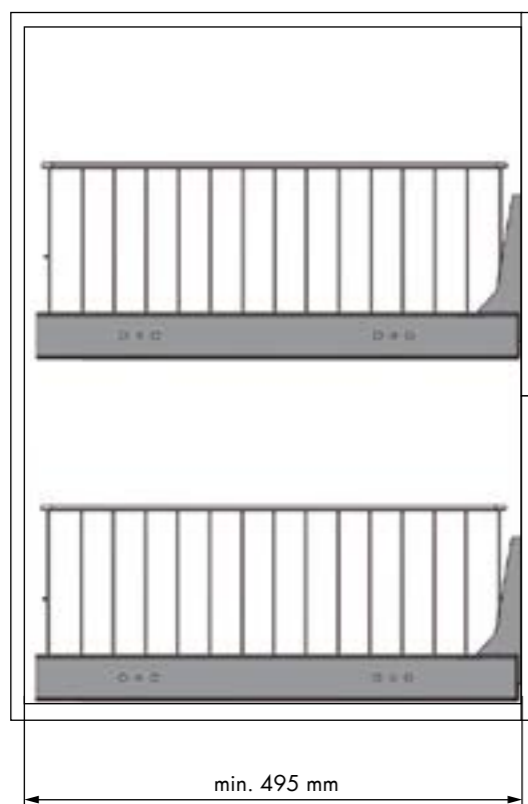
Cesto cacerolero Pull-out saucepan basket



REFERENCIA REFERENCE	FRONTAL MUEBLE FRONT UNIT	MEDIDAS ARTÍCULO ARTICLE MEASURES
31101014	600	568 D X 205 H X 490
LÍNEA LINE	UNIDADES UNITS	ACABADO FINISH
CLASSIC	1	Acero cromo Chrome steel

OBSERVACIONES OBSERVATIONS

Guías correderas con extracción total y absorción automática. Con escuadras de fijación al frente. Carga máxima 45 kg. Full extension runners with spring return mechanism. With front-brackets. Maximum load 45 kg.



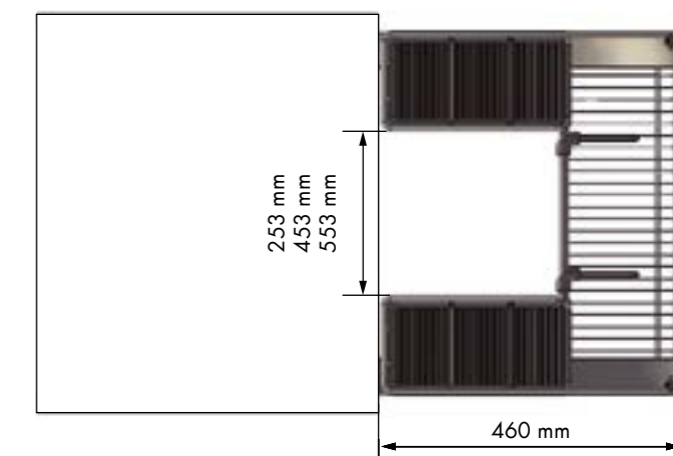
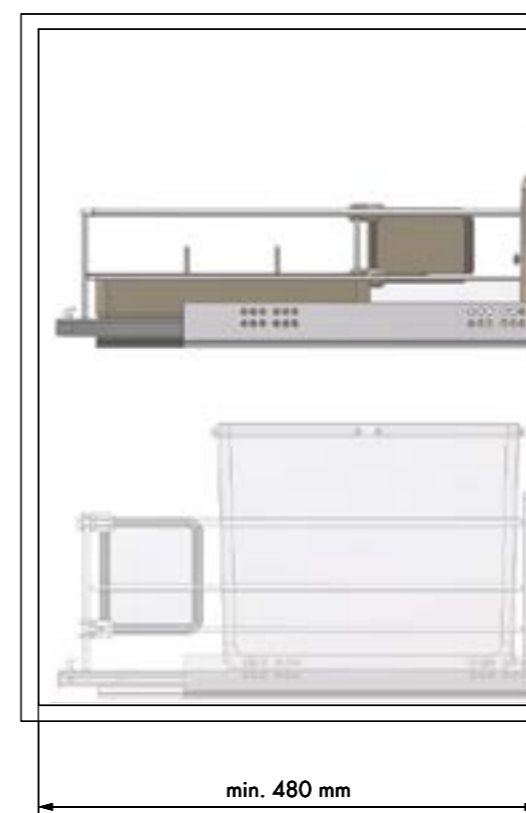
Cesto bajo fregadero Under sink pull-out basket



REFERENCIA REFERENCE	FRONTAL MUEBLE FRONT UNIT	MEDIDAS ARTÍCULO ARTICLE MEASURES
52077014 07	600	562 ↔ 568 D X 167 H X 475,5 L
52064014 07	800	762 ↔ 768 D X 167 H X 475,5 L
52065014 07	900	862 ↔ 868 D X 167 H X 475,5 L
LÍNEA LINE	UNIDADES UNITS	ACABADO FINISH
CLASSIC	1	14 Acero plata Silver steel 07 Acero antracita Anthracite steel

OBSERVACIONES OBSERVATIONS

Guías Quadro Hettich. Con cierre amortiguado y extracción total. Carga máxima 30 kg. Adaptable para módulos de 16 a 19 mm de grosor. Quadro Hettich runners. With soft closing and full extension. Maximum load 30 kg. Adjustable for 16 to 19 mm cabinet thickness.



Cubertero modular Modular cutlery tray



REFERENCIA REFERENCE	FRONTAL MUEBLE FRONT UNIT	MEDIDAS ARTÍCULO ARTICLE MEASURES
32797307	400 min.	240 D X 45 H X 420 ↔ 490 L
32798307	400 min.	266 D X 45 H X 420 ↔ 490 L
32799307	600 min.	278 D X 45 H X 420 ↔ 490 L
32800307	600 min.	376 D X 45 H X 420 ↔ 490 L

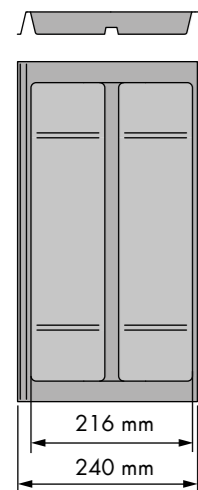
UNIDADES UNITS	ACABADO FINISH
25	PP antracita Anthracite PP

OBSERVACIONES OBSERVATIONS
Adaptable a cualquier medida de cajón. Con ala lateral embellecedora.
Adjustable to any drawer size. With side finishing wing.

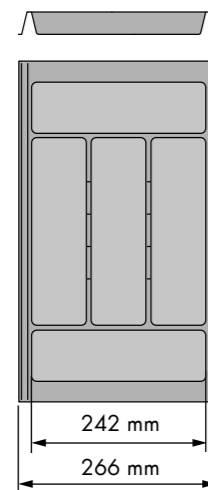
Ala lateral embellecedora
Side finishing wing



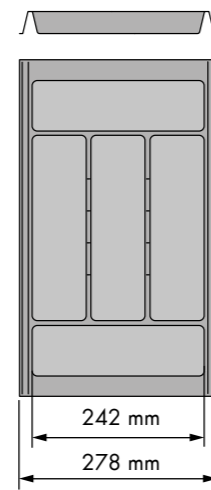
Ref. 32 797 307



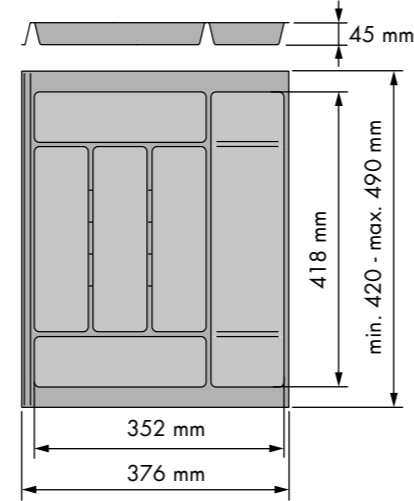
Ref. 32 798 307



Ref. 32 799 307

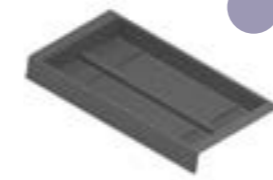


Ref. 32 800 307

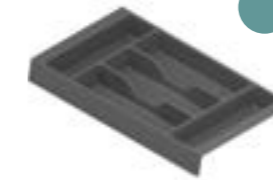


COMBINACIONES RECOMENDADAS RECOMMENDED COMBINATIONS

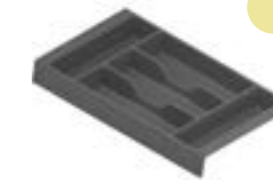
Ref. 32797307



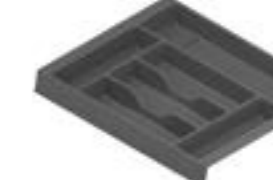
Ref. 32798307



Ref. 32799307

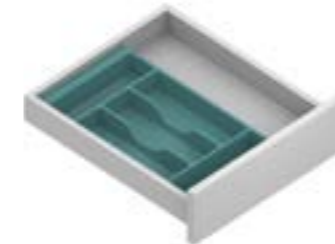


Ref. 32800307



Módulo 400 - 450 F Cabinet 400 - 450 F

Ref. 32798307



Ref. 32797307



Módulo 600 F Cabinet 600 F

Ref. 32800307



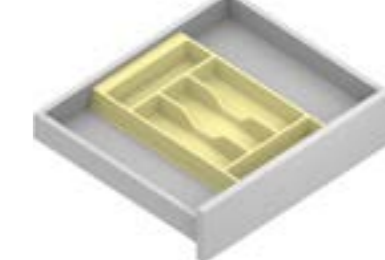
Ref. 32798307



Ref. 32797307



Ref. 32799307

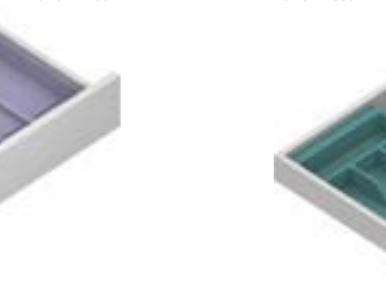


Módulo 800 F Cabinet 800 F

Ref. 32800307



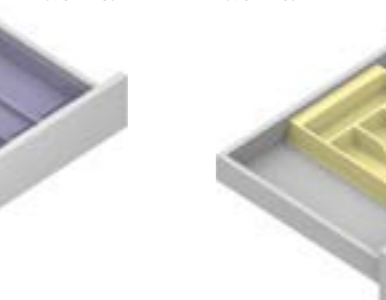
Ref. 32797307



Ref. 32798307



Ref. 32797307



Ref. 32799307

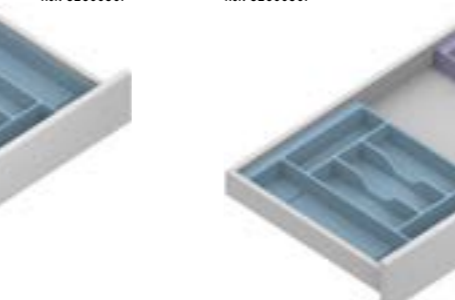


Módulo 900 F Cabinet 900 F

Ref. 32800307



Ref. 32800307



Ref. 32800307



Ref. 32797307



Ref. 32798307



Ref. 32797307

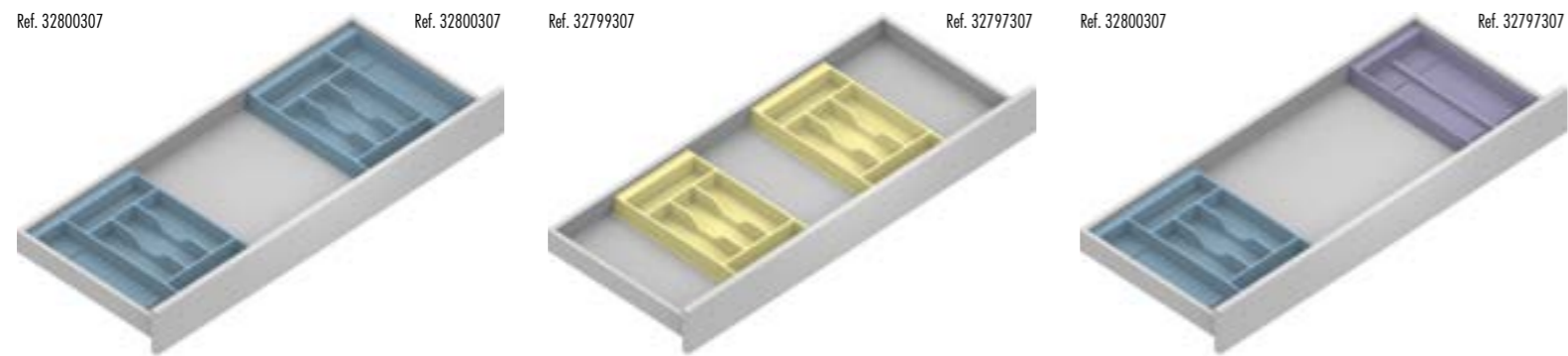


COMBINACIONES RECOMENDADAS RECOMMENDED COMBINATIONS

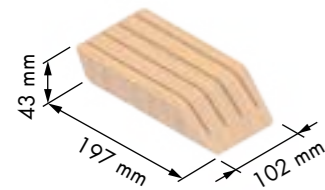
Módulo 1000 F Cabinet 1000 F



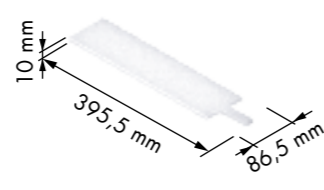
Módulo 1200 F Cabinet 1200 F



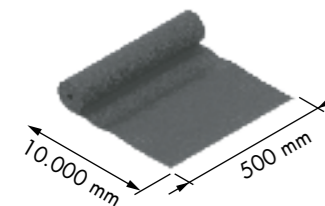
ACCESORIOS OPCIONALES OPTIONAL ACCESSORIES

Soporte cuchillos
Knife holder

REFERENCIA REFERENCE	UNIDADES UNITS
32801601	5
ACABADO FINISH	
Madera natural Natural wood	
OBSERVACIONES OBSERVATIONS	
Adaptable a los artículos 32797307 y 32800307. Suitable for item: 32797307 and 32800307.	

Tabla cortar
Cutting board

REFERENCIA REFERENCE	UNIDADES UNITS
32802300	5
ACABADO FINISH	
PE blanco White PE	
OBSERVACIONES OBSERVATIONS	
Adaptable a los artículos 32797307 y 32800307. Suitable for item: 32797307 and 32800307.	

Alfombra antideslizante
Non-slip mat

REFERENCIA REFERENCE	UNIDADES UNITS
32803307	1
ACABADO FINISH	
PE antracita Anthracite PE	
OBSERVACIONES OBSERVATIONS	
Adaptable a cualquier cajón. Adjustable all drawers.	

Cubertero cajón
Cutlery tray drawer

REFERENCIA REFERENCE	FRONTAL MUEBLE FRONT UNIT	MEDIDAS ARTÍCULO ARTICLE MEASURES	UNIDADES UNITS
32804314 07 00	300	200 ↔ 251 D X 45 H X 390 ↔ 490 L	25
32805314 07 00	400	297 ↔ 351 D X 45 H X 390 ↔ 490 L	25
32806314 07 00	450	347 ↔ 401 D X 45 H X 390 ↔ 490 L	25
32807314 07 00	500	397 ↔ 451 D X 45 H X 390 ↔ 490 L	20
32808314 07 00	600	497 ↔ 551 D X 45 H X 390 ↔ 490 L	20
32809314 07 00	800	697 ↔ 740 D X 45 H X 390 ↔ 490 L	10
32810314 07 00	900	797 ↔ 840 D X 45 H X 390 ↔ 490 L	10

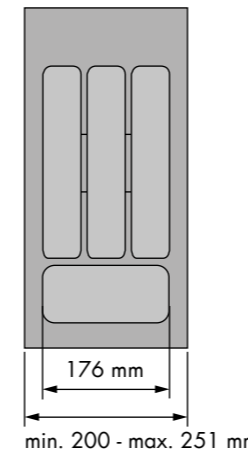
ACABADO FINISH

14 PP gris Grey PP ● 07 PP antracita Anthracite PP ● 00 PP blanco White PP ●

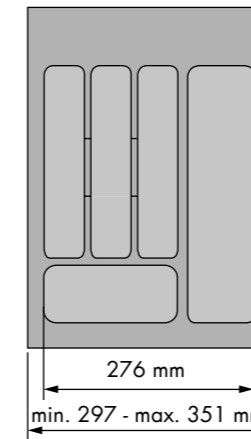
OBSERVACIONES OBSERVATIONS

Adaptable a cualquier cajón. Adjustable all drawers.

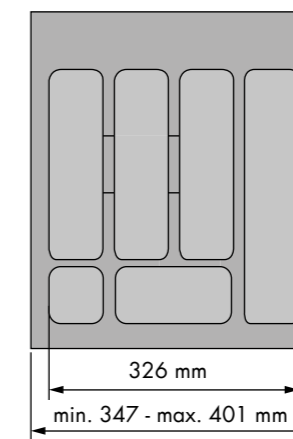
Ref. 32804314



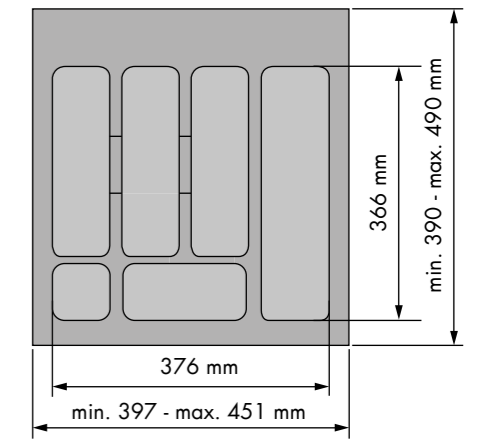
Ref. 32805314



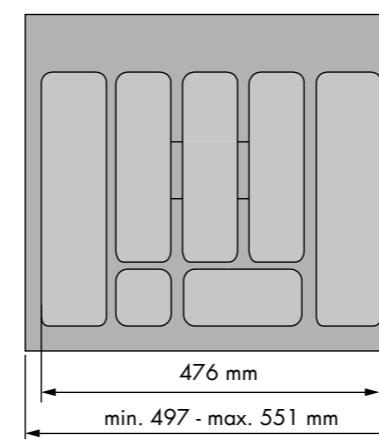
Ref. 32806314



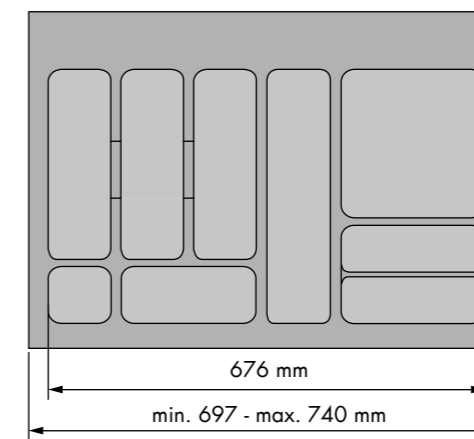
Ref. 32807314



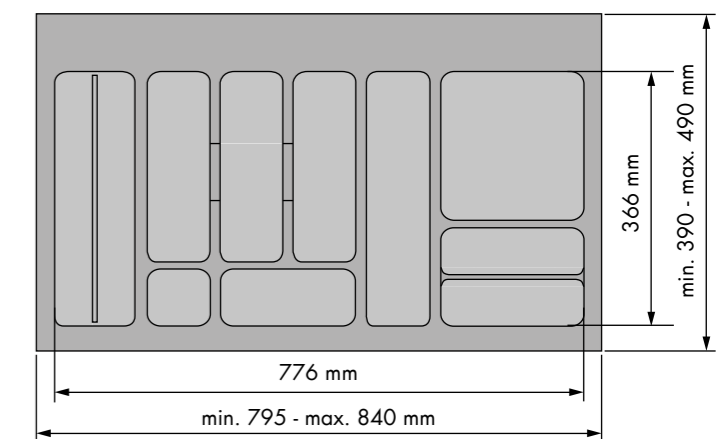
Ref. 32808314



Ref. 32809314



Ref. 32810314



Bandeja cajon multiusos

Multipurpose tray drawer



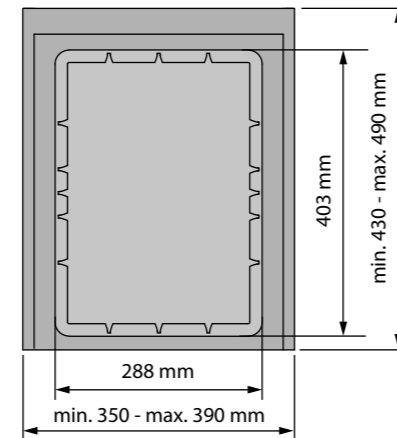
REFERENCIA REFERENCE	FRONTAL MUEBLE FRONT UNIT	MEDIDAS ARTÍCULO ARTICLE MEASURES
32762314 07	450	350 ↔ 390 D X 52 H X 430 ↔ 490 L
32764314 07	600	500 ↔ 540 D X 52 H X 430 ↔ 490 L
32766314 07	900	800 ↔ 840 D X 52 H X 430 ↔ 490 L

UNIDADES UNITS	ACABADO FINISH
5	14 PP gris Grey PP 07 PP antracita Anthracite PP

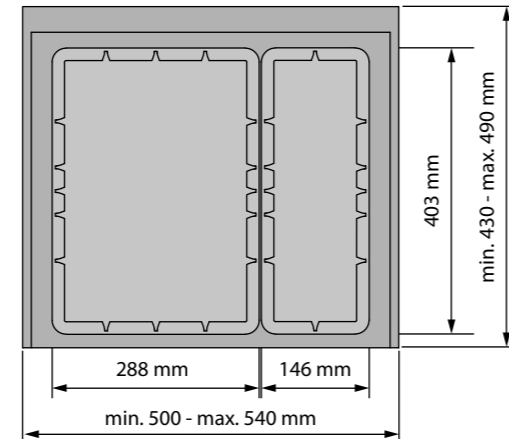
OBSERVACIONES OBSERVATIONS

Adaptable a cualquier cajón. Ver accesorios complementarios en página 77.
Adjustable all drawers. See complementary accessories on page 77

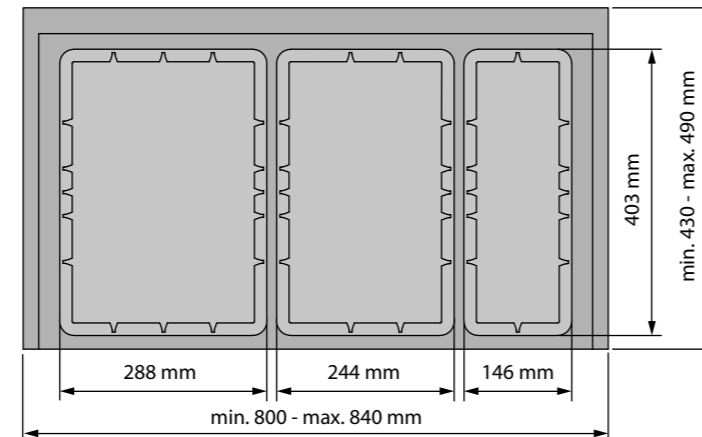
Ref. 32762314 - 32762307



Ref. 32764314 - 32764307



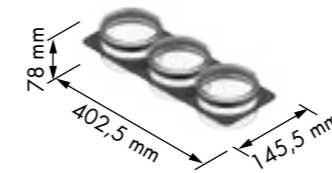
Ref. 32766314 - 32766307



ACCESORIOS OPCIONALES OPTIONAL ACCESSORIES

Conjunto botes

Containers set



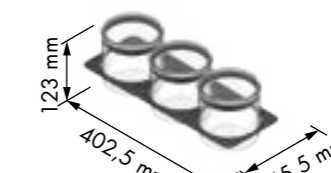
REFERENCIA REFERENCE	UNIDADES UNITS
32752314 07	1

ACABADO FINISH
14 Acero plata Silver steel 07 Acero antracita Anthracite steel

OBSERVACIONES OBSERVATIONS
Capacidad Capacity: 0,5 + 0,5 + 0,5 L.

Conjunto botes

Containers set



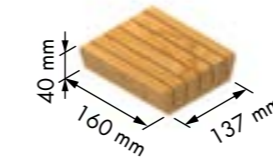
REFERENCIA REFERENCE	UNIDADES UNITS
32753314 07	1

ACABADO FINISH
14 Acero plata Silver steel 07 Acero antracita Anthracite steel

OBSERVACIONES OBSERVATIONS
Capacidad Capacity: 1 + 1 + 1 L.

Soporte cuchillos

Knife holder

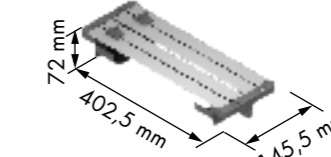


REFERENCIA REFERENCE	UNIDADES UNITS
32811601	5

ACABADO FINISH
Madera natura Natural wood

Soporte rollos

Roll holder

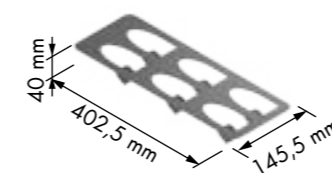


REFERENCIA REFERENCE	UNIDADES UNITS
32747014	1

ACABADO FINISH
Aluminio plata Silver aluminium

Soporte especias

Spice holder

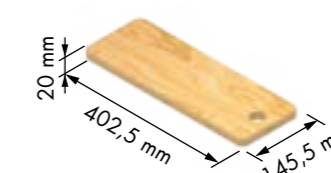


REFERENCIA REFERENCE	UNIDADES UNITS
32745014 07	6

ACABADO FINISH
14 Acero plata Silver steel 07 Acero antracita Anthracite steel

Tabla cortar

Cutting board

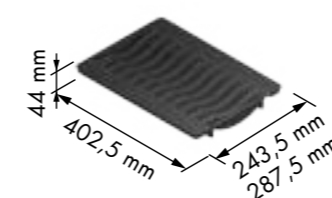


REFERENCIA REFERENCE	UNIDADES UNITS
32812601	6

ACABADO FINISH
Madera natura Natural wood

Soporte platos

Dish holder

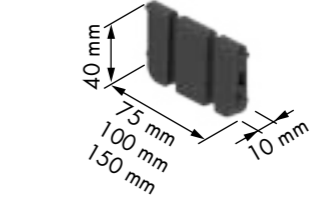


REFERENCIA REFERENCE	UNIDADES UNITS
32751314 07	6

ACABADO FINISH
14 ABS gris Grey ABS 07 ABS antracita Anthracite ABS

Separador

Divider

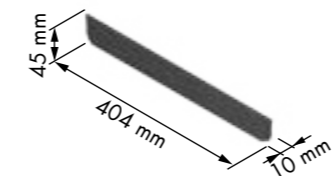


REFERENCIA REFERENCE	MEDIDAS ARTÍCULO ARTICLE MEASURES
32741314 07	75 D X 40 H X 10 L
32742314 07	100 D X 40 H X 10 L
32743314 07	150 D X 40 H X 10 L

UNIDADES UNITS	ACABADO FINISH
50	14 PA gris Grey PA 07 PA antracita Anthracite PA

Barra separador

Divider

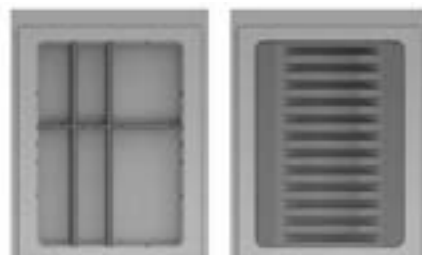


REFERENCIA REFERENCE	UNIDADES UNITS
32770314 07	20

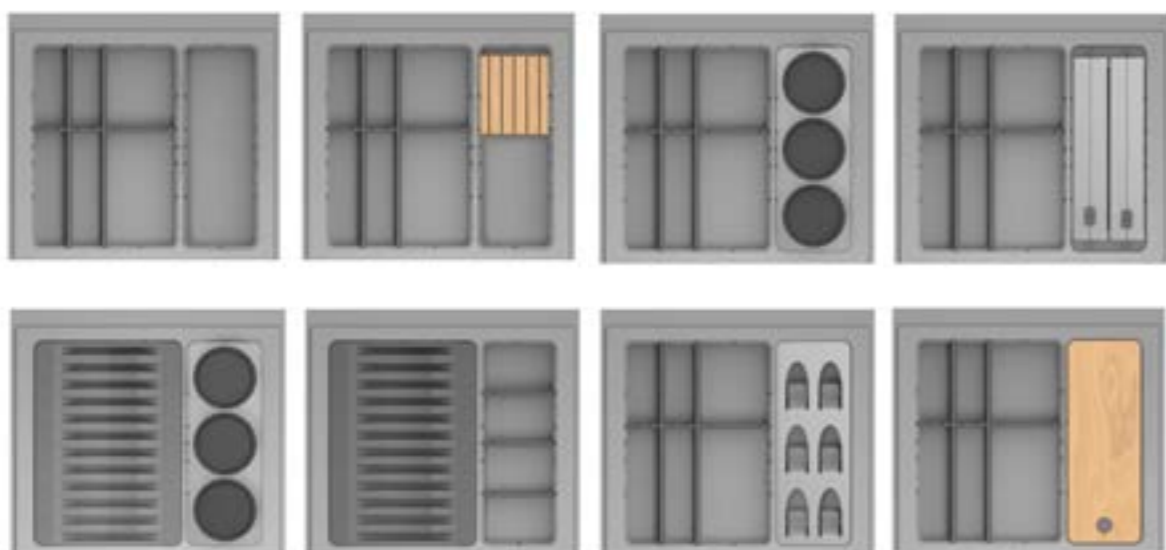
ACABADO FINISH
14 PA gris Grey PA 07 PA antracita Anthracite PA

COMBINACIONES RECOMENDADAS RECOMMENDED COMBINATIONS

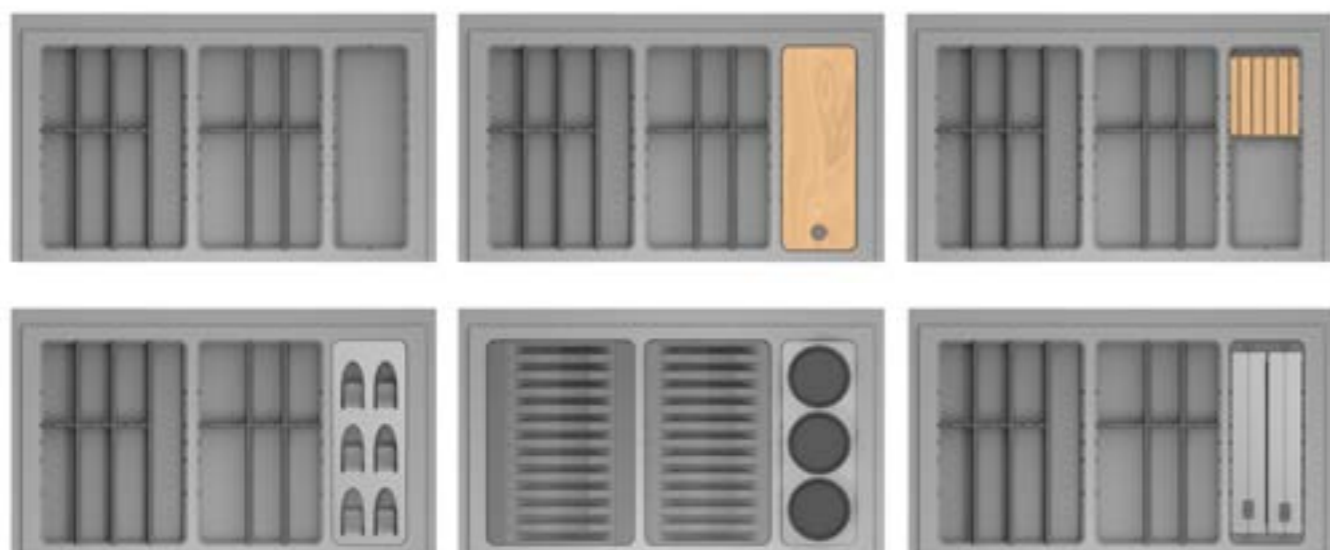
Módulo 450 F Cabinet 450 F



Módulo 600 F Cabinet 600 F



Módulo 900 F Cabinet 900 F

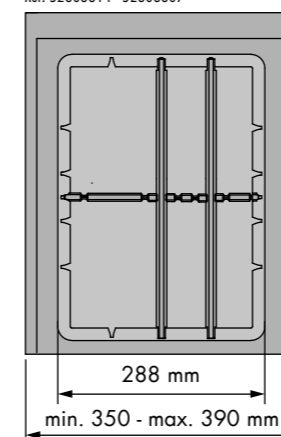
Cubertero cajón
Cutlery tray drawer

REFERENCIA REFERENCE	FRONTAL MUEBLE FRONT UNIT	MEDIDAS ARTÍCULO ARTICLE MEASURES
52303314 07	450	350 ↔ 390 D X 52 H X 430 ↔ 490 L
52309314 07	600	500 ↔ 540 D X 52 H X 430 ↔ 490 L
52310314 07	600	500 ↔ 540 D X 52 H X 430 ↔ 490 L
52311314 07	900	800 ↔ 840 D X 52 H X 430 ↔ 490 L
52312314 07	900	800 ↔ 840 D X 52 H X 430 ↔ 490 L
UNIDADES UNITS		ACABADO FINISH
1		14 PP gris Grey PP ● 07 PP antracita Anthracite PP ●

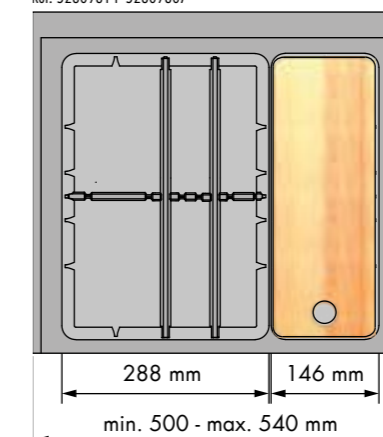
OBSERVACIONES OBSERVATIONS

Adaptable a cualquier cajón. Adjustable all drawers.

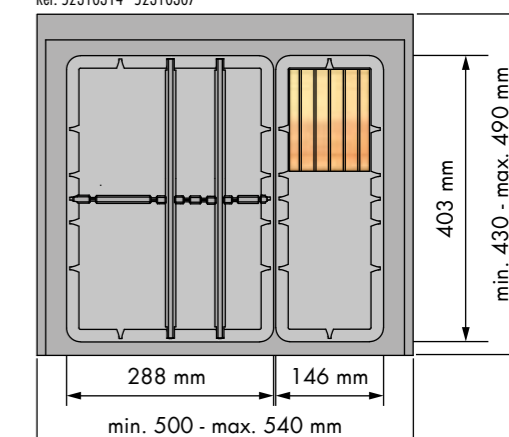
Ref. 52303314 - 52303307



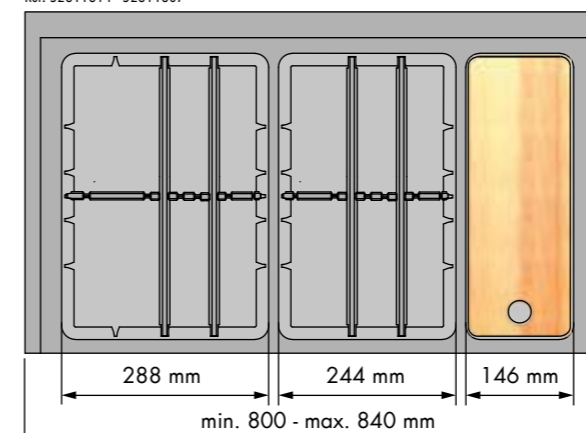
Ref. 52309314 - 52309307



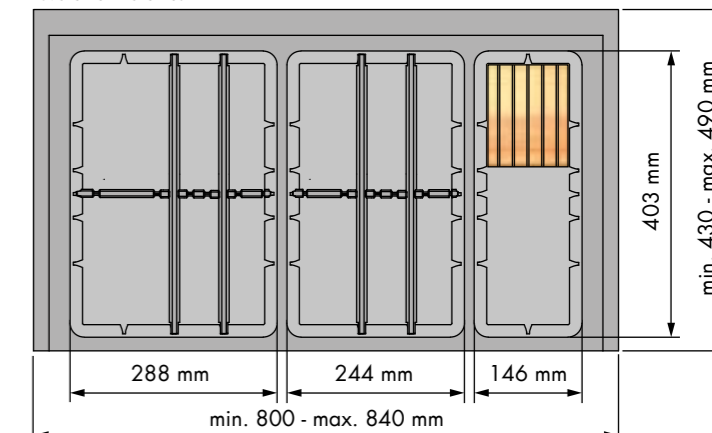
Ref. 52310314 - 52310307



Ref. 52311314 - 52311307



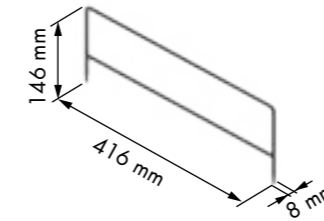
Ref. 52312314 - 52312307



Accesorios organización interior cajones Interior drawer organizer

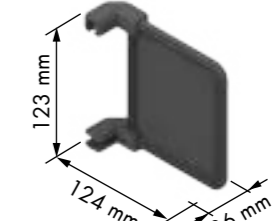


Barra separador Divider



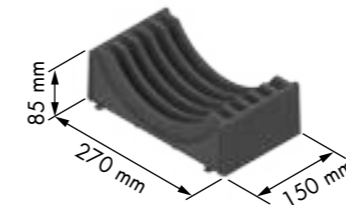
REFERENCIA REFERENCE	UNIDADES UNITS
482680 14 490020 07	10
ACABADO FINISH	
14 Acero cromo Chrome steel	07 Acero antracita Anthracite steel

Separador Divider



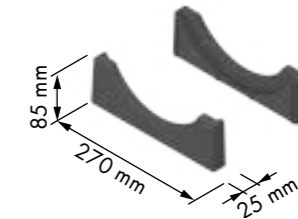
REFERENCIA REFERENCE	UNIDADES UNITS	
326553 14 481103 00 490053 07	30	
ACABADO FINISH		
14 PA gris Grey PA	00 PA blanco White PA	07 PA antracita Anthracite PA

Soporte platos Dish holder



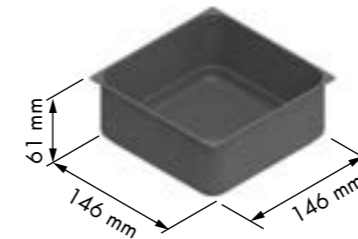
REFERENCIA REFERENCE	UNIDADES UNITS	
326583 14 481113 00 490033 07	5	
ACABADO FINISH		
14 ABS gris Grey ABS	00 ABS blanco White ABS	07 ABS antracita Anthracite ABS

Kit terminación soporte platos End caps dish holder kit



REFERENCIA REFERENCE	UNIDADES UNITS	
326593 14 481123 00 490043 07	6	
ACABADO FINISH		
14 ABS gris Grey ABS	00 ABS blanco White ABS	07 ABS antracita Anthracite ABS

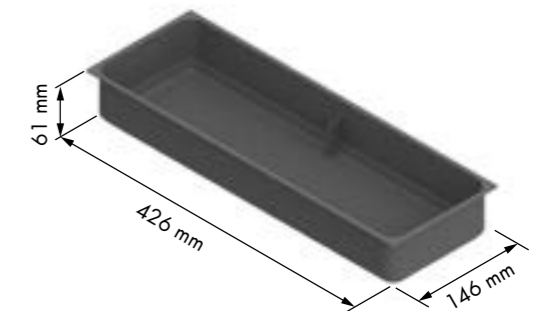
Bandeja accesorios Accessories basket



REFERENCIA REFERENCE	UNIDADES UNITS
420983 14 420983 07	15
ACABADO FINISH	
14 ABS gris Grey ABS	07 ABS antracita Anthracite ABS

OBSERVACIONES OBSERVATIONS
Apilable. Stackable.

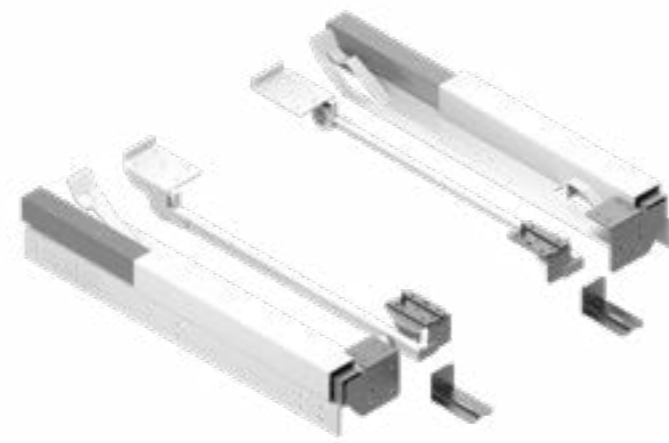
Bandeja accesorios Accessories basket



REFERENCIA REFERENCE	UNIDADES UNITS
420993 14 420993 07	5
ACABADO FINISH	
14 ABS gris Grey ABS	07 ABS antracita Anthracite ABS

OBSERVACIONES OBSERVATIONS
Apilable. Stackable.

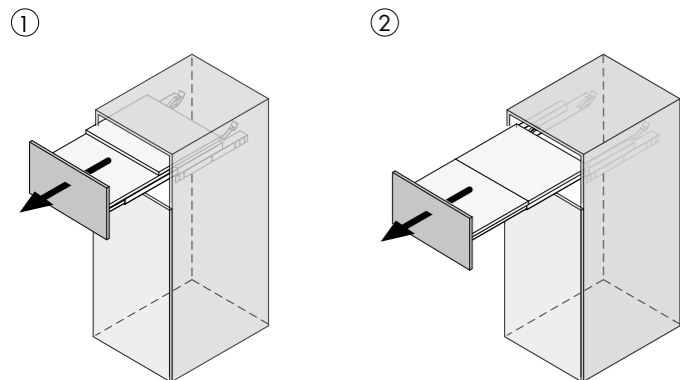
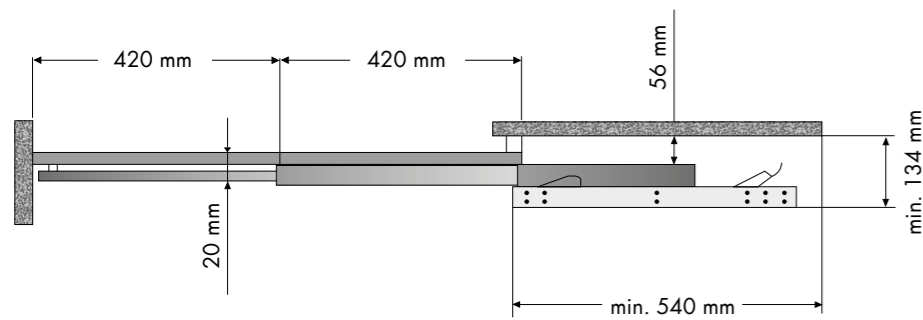
Herraje mesa extraíble Pull-out table



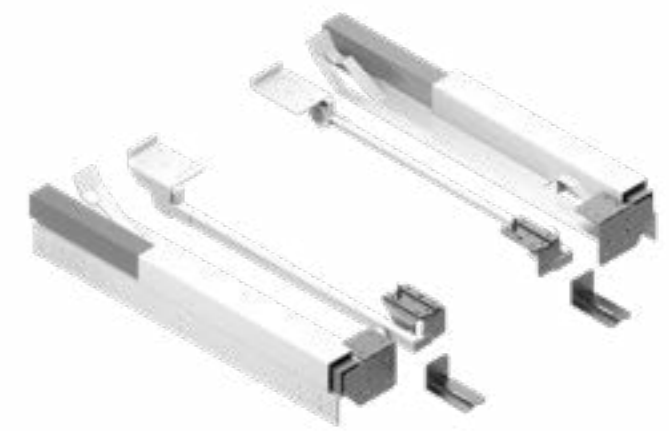
REFERENCIA REFERENCE	MEDIDAS ARTÍCULO ARTICLE MEASURES	ACABADO FINISH
35138000	500 L X 78 H	Acero cincado Zinc covered steel
LÍNEA LINE	UNIDADES UNITS	ACABADO FINISH
CLASSIC	1	Acero cincado Zinc covered steel

OBSERVACIONES OBSERVATIONS

Frente fijo. Carga máxima 55 kg. **Fixed front. Maximum load 55 kg.**



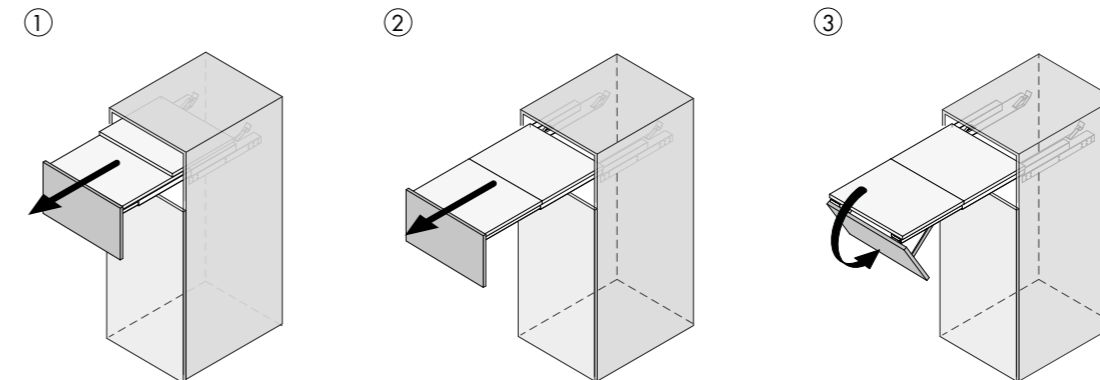
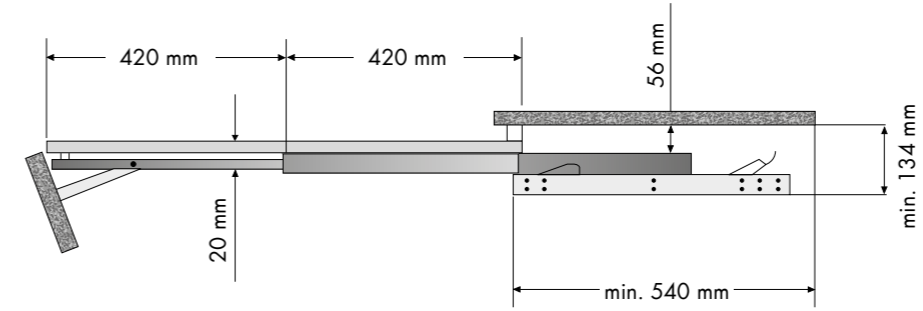
Herraje mesa extraíble Pull-out table



REFERENCIA REFERENCE	MEDIDAS ARTÍCULO ARTICLE MEASURES	ACABADO FINISH
35140000	500 L X 78 H	Acero cincado Zinc covered steel
LÍNEA LINE	UNIDADES UNITS	ACABADO FINISH
CLASSIC	1	Acero cincado Zinc covered steel

OBSERVACIONES OBSERVATIONS

Frente móvil. Carga máxima 55 kg. **Mobile front. Maximum load 55 kg.**

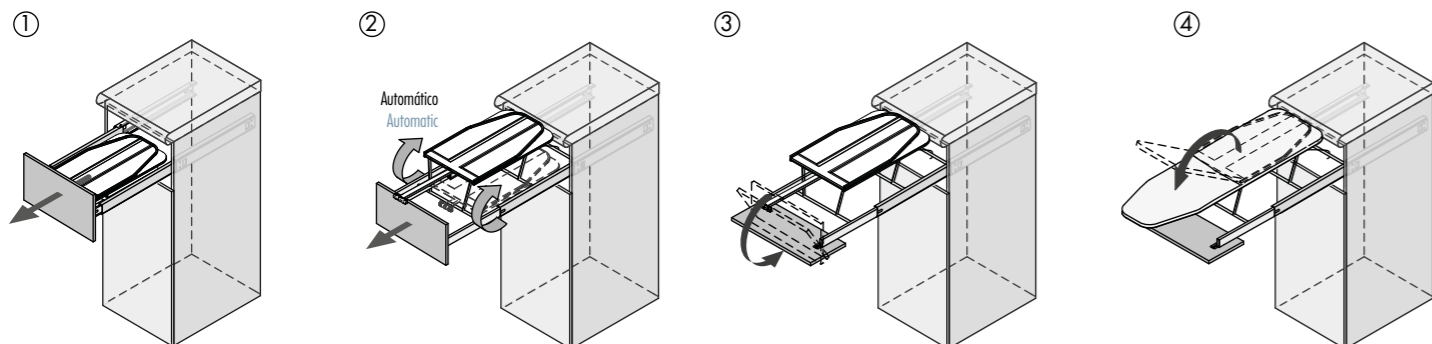
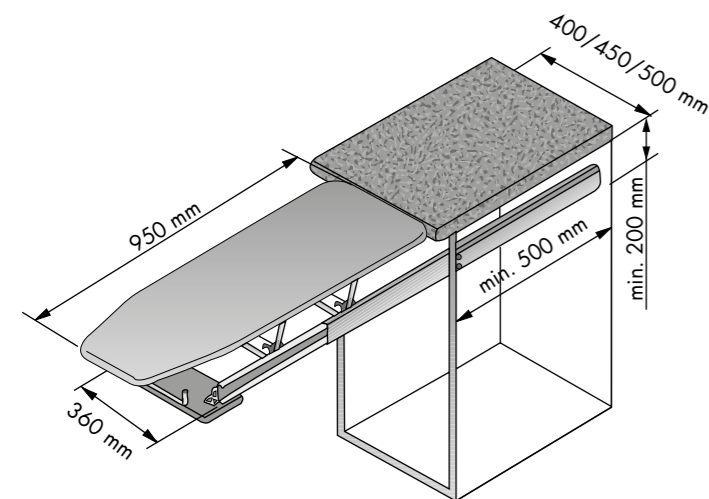


Mesa planchado extraíble

Pull-out ironing board



REFERENCIA REFERENCE	FRONTAL MUEBLE FRONT UNIT	MEDIDAS ARTÍCULO ARTICLE MEASURES
35131000	400/450/500	360 D X 80 H X 490 L
LÍNEA LINE	UNIDADES UNITS	ACABADO FINISH
CLASSIC	1	Acero blanco White steel

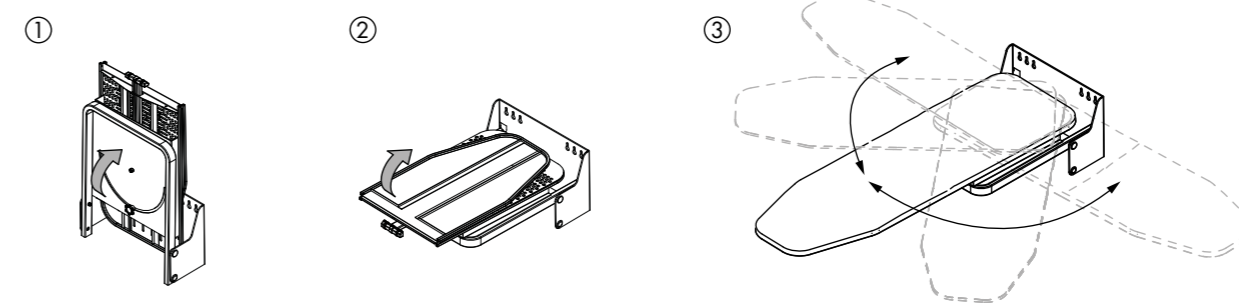
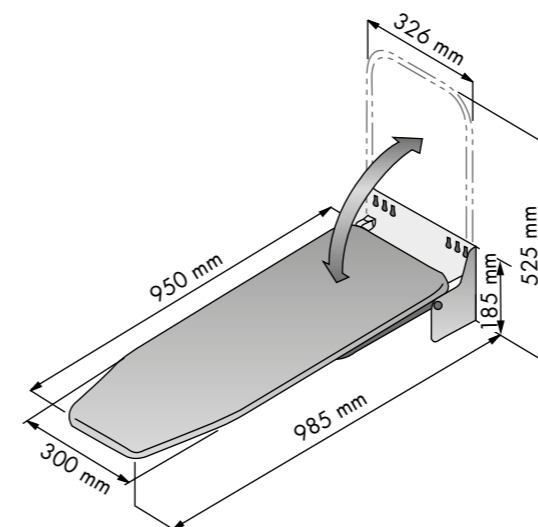


Mesa planchado abatible

Folding ironing board



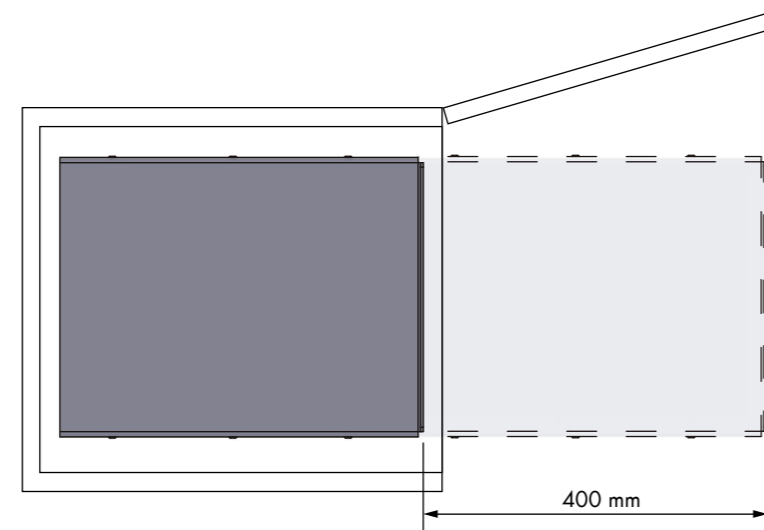
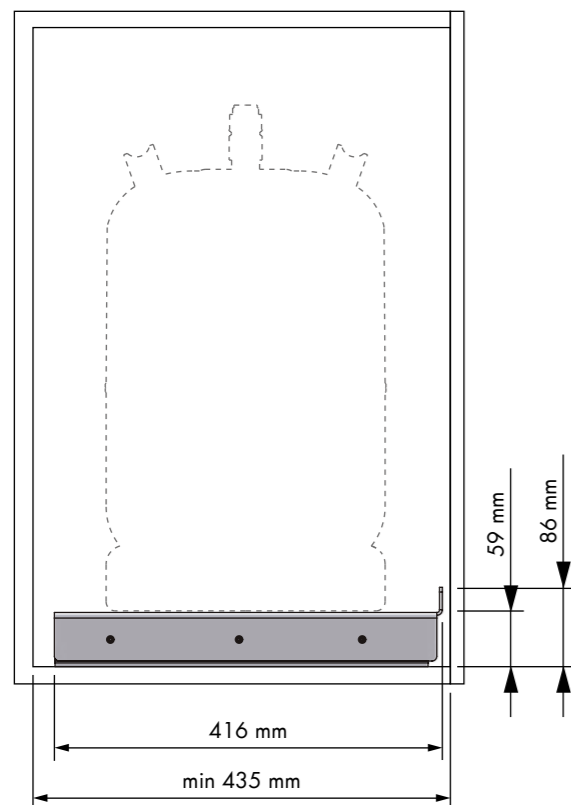
REFERENCIA REFERENCE	MEDIDAS ARTÍCULO ARTICLE MEASURES	
35128000	326 D X 530 H X 120 L	
LÍNEA LINE	UNIDADES UNITS	ACABADO FINISH
CLASSIC	1	Acero blanco White steel



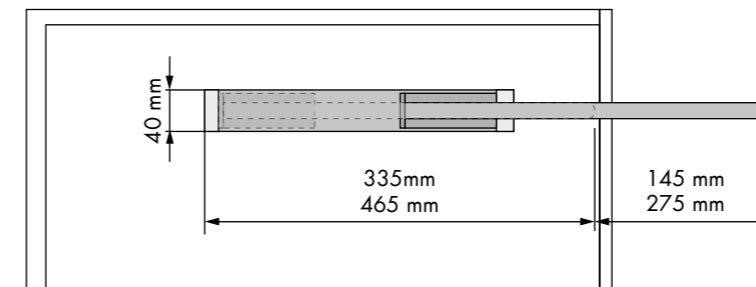
Base bombona butano extraíble Pull-out gas cylinder rack



REFERENCIA REFERENCE	FRONTAL MUEBLE FRONT UNIT	MEDIDAS ARTÍCULO ARTICLE MEASURES
35458007	min. 400	335 D X 85 H X 330 L
LÍNEA LINE	UNIDADES UNITS	ACABADO FINISH
CLASSIC	1	Acero negro Black steel

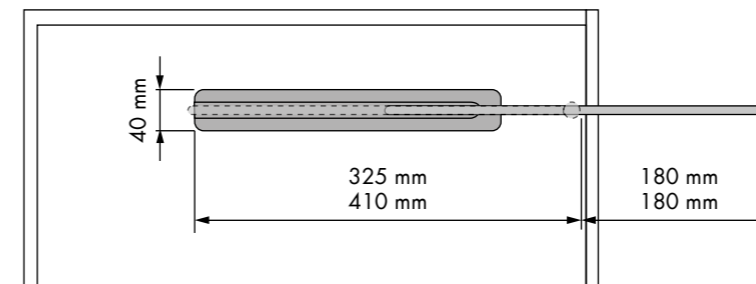


Soporte paños extraíble Pull-out towel rack



REFERENCIA REFERENCE	MEDIDAS ARTÍCULO ARTICLE MEASURES	
38177214	90 D X 40 H X 335 L	
38178214	90 D X 40 H X 465 L	
LÍNEA LINE	UNIDADES UNITS	ACABADO FINISH
CLASSIC	1	Aluminio plata Silver aluminium
OBSERVACIONES OBSERVATIONS	Montaje en la pared superior o lateral del mueble. Top and side mounting.	

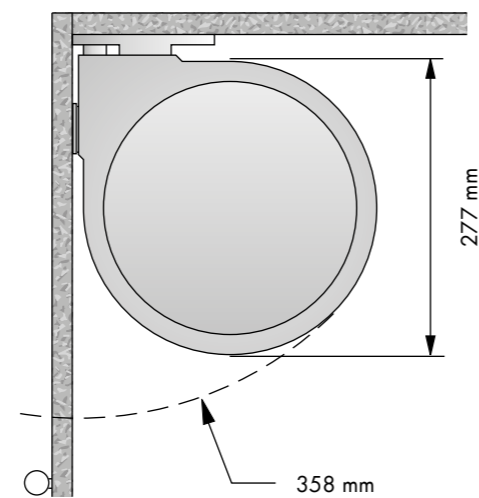
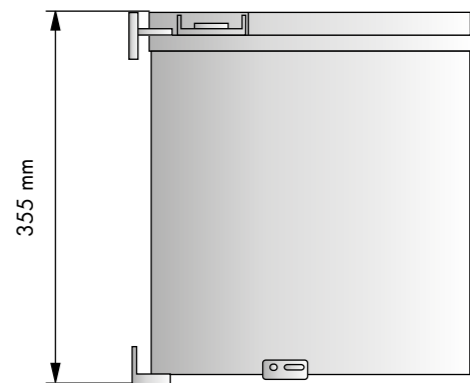
Soporte paños extraíble Pull-out towel rack



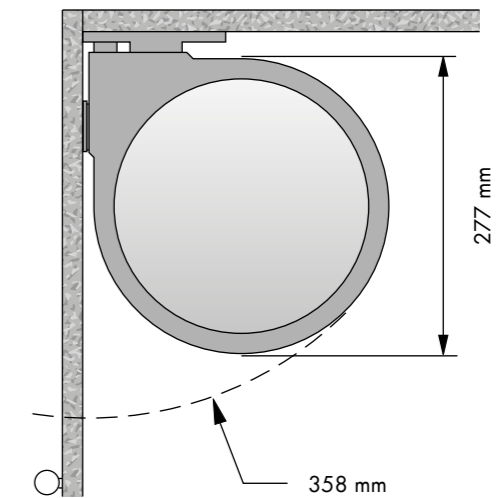
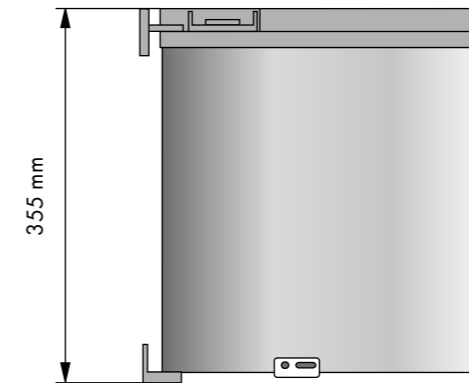
REFERENCIA REFERENCE	MEDIDAS ARTÍCULO ARTICLE MEASURES	
37008014	105 D X 40 H X 325 L	
37009014	105 D X 40 H X 410 L	
LÍNEA LINE	UNIDADES UNITS	ACABADO FINISH
CLASSIC	1	Acero cromo Chrome steel
OBSERVACIONES OBSERVATIONS	Montaje en la pared superior o lateral del mueble. Top and side mounting.	

Cubo basura
Waste bin

REFERENCIA REFERENCE	FRONTAL MUEBLE FRONT UNIT	MEDIDAS ARTÍCULO ARTICLE MEASURES	CAPACIDAD CAPACITY
35050300	400 min.	277 Ø X 355 H	13 L.
UNIDADES UNITS	ACABADO FINISH		
1	PP blanco White PP		

**Cubo basura**
Waste bin

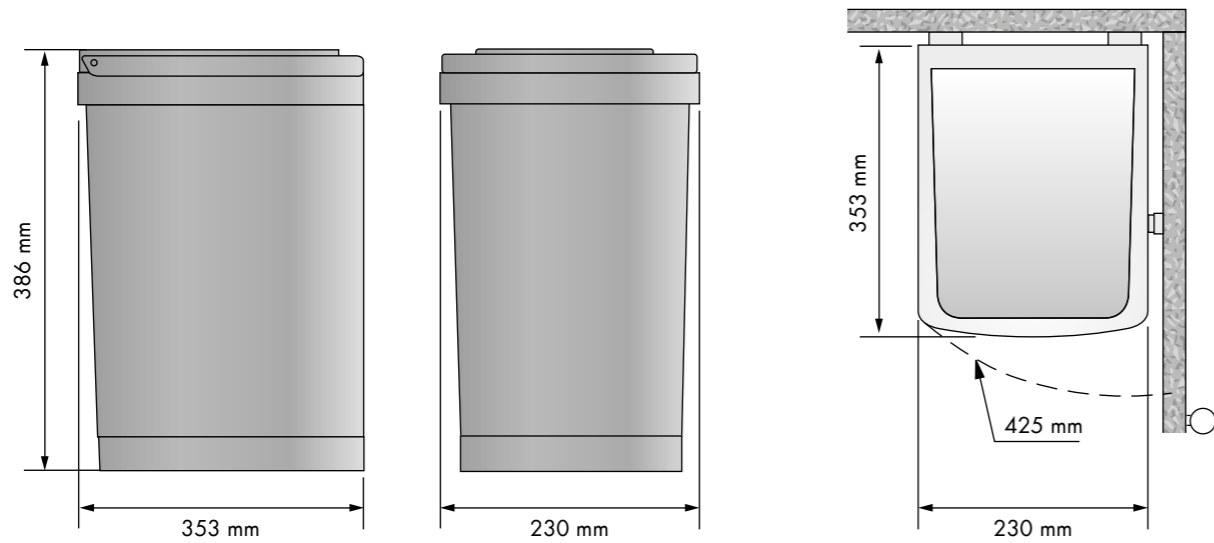
REFERENCIA REFERENCE	FRONTAL MUEBLE FRONT UNIT	MEDIDAS ARTÍCULO ARTICLE MEASURES	CAPACIDAD CAPACITY
38050314	400 min.	277 Ø X 355 H	13 L.
UNIDADES UNITS	ACABADO FINISH		
1	Acero inoxidable Stainless steel		



Cubo basura
Waste bin



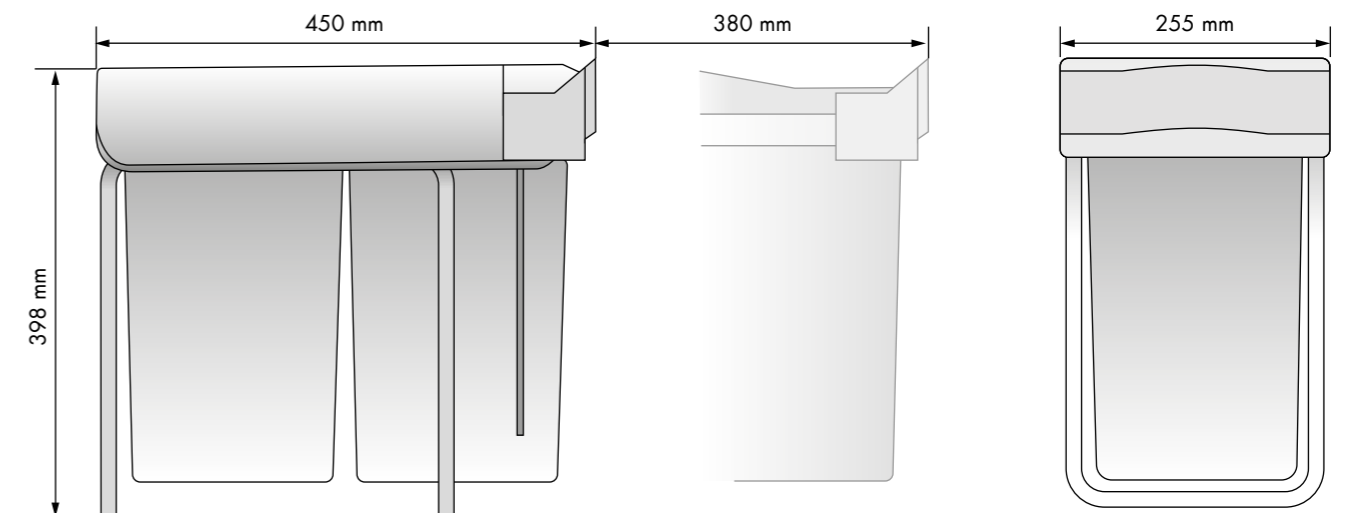
REFERENCIA REFERENCE	FRONTAL MUEBLE FRONT UNIT	MEDIDAS ARTÍCULO ARTICLE MEASURES	CAPACIDAD CAPACITY
38055314	500 min.	230 D X 386 H X 353 L	21 L.
UNIDADES UNITS	ACABADO FINISH		
1	Acero inoxidable Stainless steel		



Cubo basura ecológico
Ecological waste bin



REFERENCIA REFERENCE	FRONTAL MUEBLE FRONT UNIT	MEDIDAS ARTÍCULO ARTICLE MEASURES	CAPACIDAD CAPACITY
35051300	300 min.	255 D X 398 H X 450 L	21 L.
35052300	300 min.	255 D X 398 H X 450 L	14+14 L.
UNIDADES UNITS	ACABADO FINISH		
1	PP beige Beige PP		

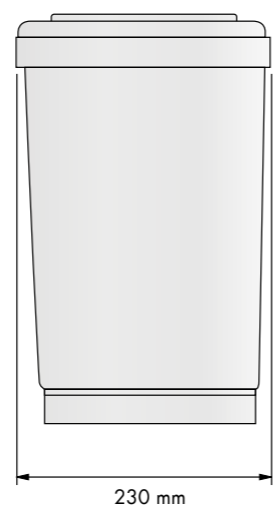
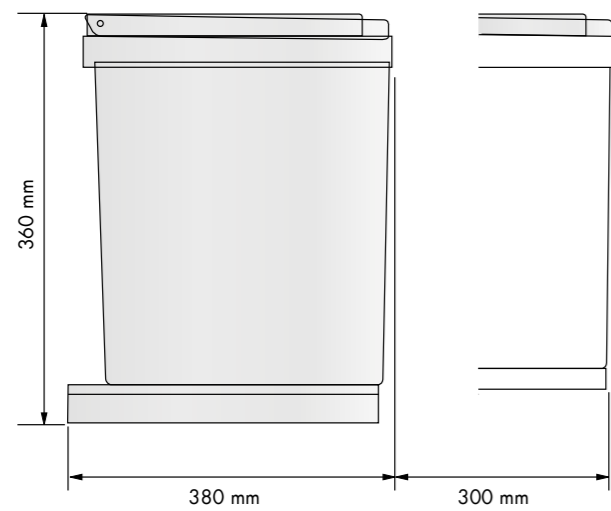


Cubo basura
Waste bin



REFERENCIA REFERENCE	FRONTAL MUEBLE FRONT UNIT	MEDIDAS ARTÍCULO ARTICLE MEASURES	CAPACIDAD CAPACITY
38426300	300 min.	230 D X 360 H X 380 L	16 L.
UNIDADES UNITS	ACABADO FINISH		
1	PP beige Beige PP		

OBSERVACIONES OBSERVATIONS
Con apertura automática. With automatic system to open.

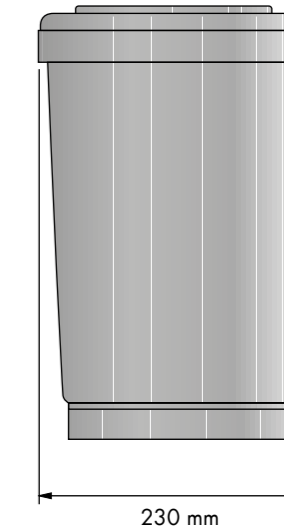
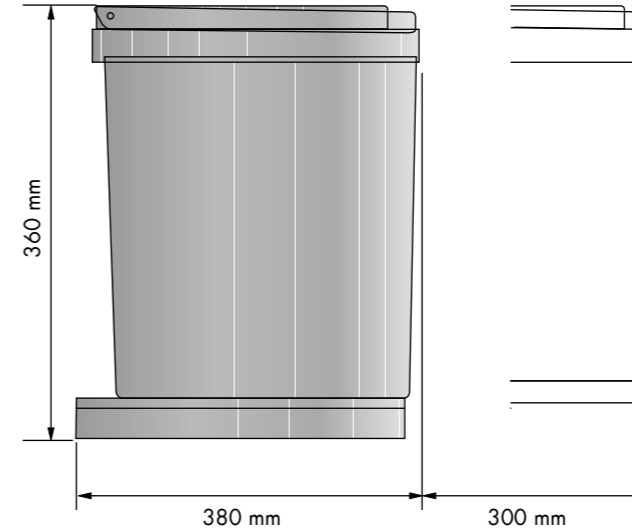


Cubo basura
Waste bin



REFERENCIA REFERENCE	FRONTAL MUEBLE FRONT UNIT	MEDIDAS ARTÍCULO ARTICLE MEASURES	CAPACIDAD CAPACITY
38428014	300 min.	230 D X 360 H X 380 L	16 L.
UNIDADES UNITS	ACABADO FINISH		
1	Acero inoxidable Stainless steel		

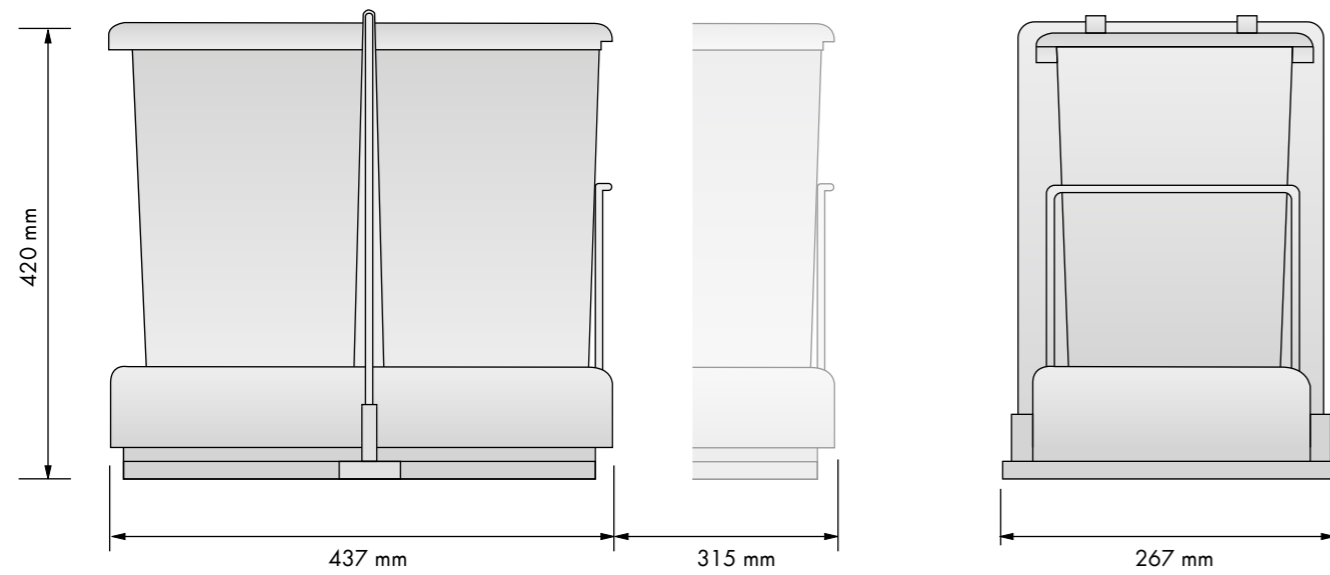
OBSERVACIONES OBSERVATIONS
Con apertura automática. With automatic system to open.



Cubo basura ecológico
Ecological waste bin



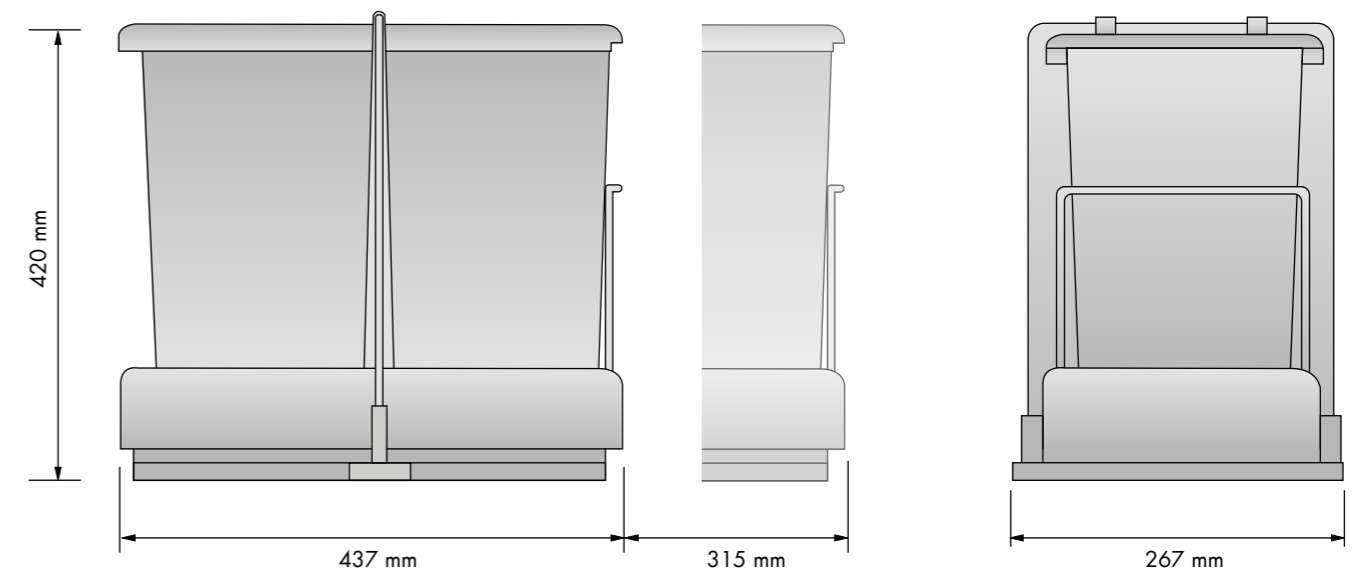
REFERENCIA REFERENCE	FRONTAL MUEBLE FRONT UNIT	MEDIDAS ARTÍCULO ARTICLE MEASURES	CAPACIDAD CAPACITY
35322300	400 min.	267 D X 420 H X 437 L	14+14 L.
UNIDADES UNITS	ACABADO FINISH		
1	PP beige Beige PP		
OBSERVACIONES OBSERVATIONS			
Con apertura automática. With automatic system to open.			



Cubo basura ecológico
Ecological waste bin



REFERENCIA REFERENCE	FRONTAL MUEBLE FRONT UNIT	MEDIDAS ARTÍCULO ARTICLE MEASURES	CAPACIDAD CAPACITY
38052314	400 min.	267 D X 420 H X 437 L	14+14 L.
UNIDADES UNITS	ACABADO FINISH		
1	Acero inoxidable Stainless steel		
OBSERVACIONES OBSERVATIONS			
Con apertura automática. With automatic system to open.			



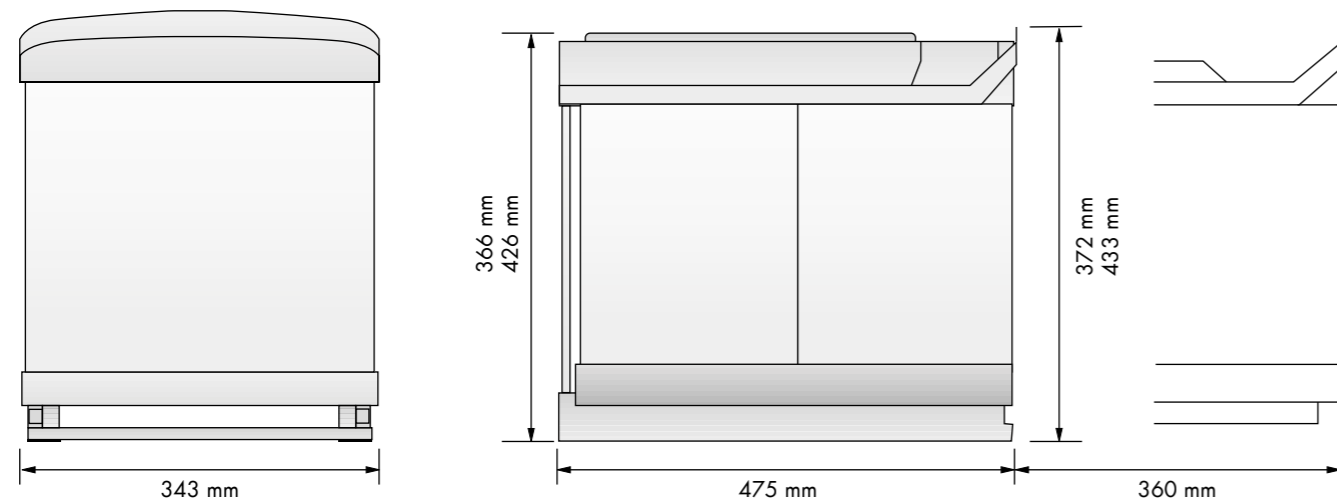
Cubo basura ecológico Ecological waste bin



REFERENCIA REFERENCE	FRONTAL MUEBLE FRONT UNIT	MEDIDAS ARTÍCULO ARTICLE MEASURES	CAPACIDAD CAPACITY
38430300	450 min.	343 D X 372 H X 475 L	16+16 L.
35224300	450 min.	343 D X 433 H X 475 L	21+21 L.
UNIDADES UNITS	ACABADO FINISH		
1	PP beige Beige PP		

OBSERVACIONES OBSERVATIONS

Con apertura automática y cierre amortiguado. With automatic opening system and soft closing runner.



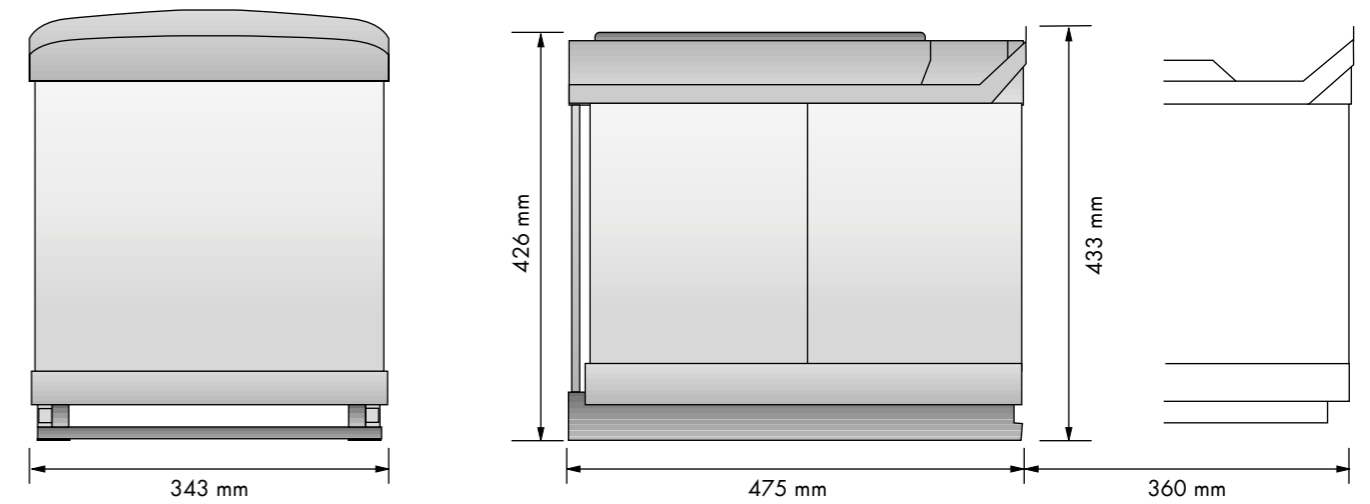
Cubo basura ecológico Ecological waste bin



REFERENCIA REFERENCE	FRONTAL MUEBLE FRONT UNIT	MEDIDAS ARTÍCULO ARTICLE MEASURES	CAPACIDAD CAPACITY
38425014	450 min.	343 D X 433 H X 475 L	21+21 L.
UNIDADES UNITS	ACABADO FINISH		
1	Acero inoxidable Stainless steel		

OBSERVACIONES OBSERVATIONS

Con apertura automática y cierre amortiguado. With automatic opening system and soft closing runner.



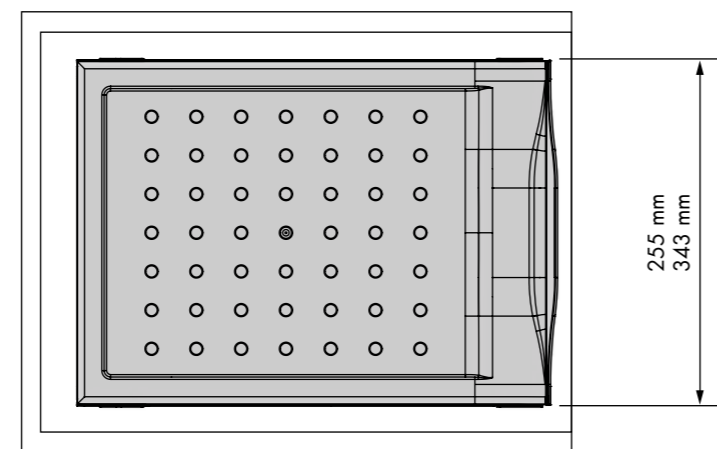
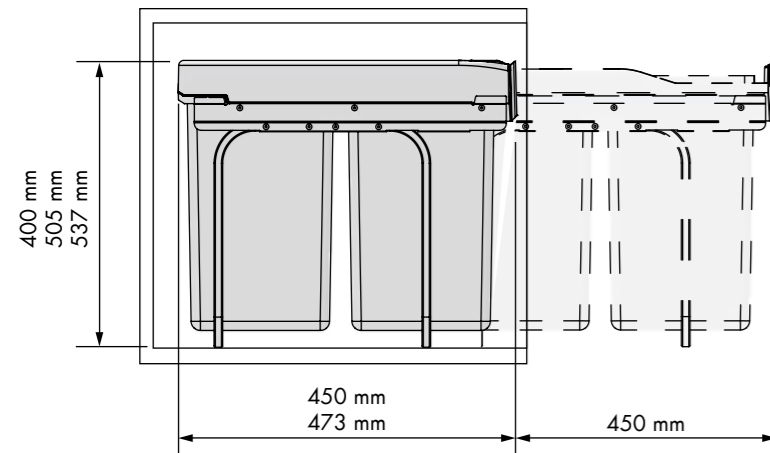
Cubo basura ecológico Ecological waste bin



REFERENCIA REFERENCE	FRONTAL MUEBLE FRONT UNIT	MEDIDAS ARTÍCULO ARTICLE MEASURES	CAPACIDAD CAPACITY
388053 14 07	300 min.	255 D X 400 H X 450 L	14+14 L.
388063 14	300 min.	255 D X 400 H X 450 L	10+10+10 L.
388073 14	300 min.	255 D X 400 H X 450 L	30 L.
388083 14	300 min.	255 D X 537 H X 450 L	40 L.
388093 14	400 min.	343 D X 400 H X 473 L	21+21 L.
388103 07	400 min.	343 D X 505 H X 473 L	29+29 L.

UNIDADES UNITS	ACABADO FINISH
1	14 PP gris Grey PP 07 PP antracita Anthracite PP

OBSERVACIONES OBSERVATIONS
Guías de extracción total. Full extension runners.



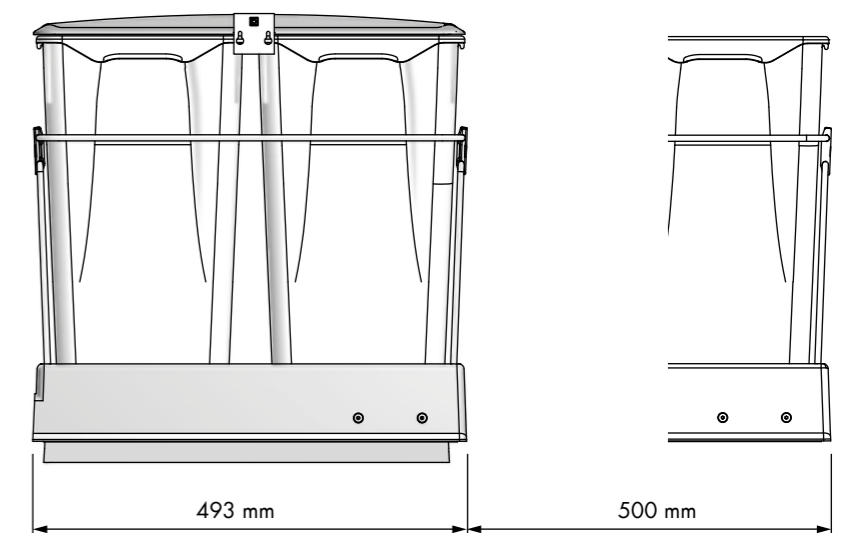
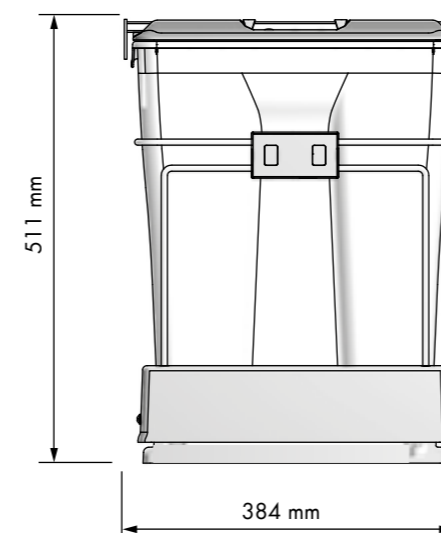
Cubo basura ecológico Ecological waste bin



REFERENCIA REFERENCE	FRONTAL MUEBLE FRONT UNIT	MEDIDAS ARTÍCULO ARTICLE MEASURES	CAPACIDAD CAPACITY
387943 14	450 min.	384 D X 511 H X 493 L	30+30 L.

UNIDADES UNITS	ACABADO FINISH
1	PP gris Grey PP

OBSERVACIONES OBSERVATIONS
Guías de extracción total. Full extension runners.



Cubo basura ecológico Ecological waste bin



REFERENCIA REFERENCE	FRONTAL MUEBLE FRONT UNIT	MEDIDAS ARTÍCULO ARTICLE MEASURES
33070314	600	475 → 540 D X 250 H X 415 → 490 L
33052314	600	475 → 540 D X 300 H X 415 → 490 L
33436314	800	695 → 740 D X 250 H X 415 → 490 L
33437314	800	695 → 740 D X 300 H X 415 → 490 L
33056314	900	794 → 840 D X 250 H X 415 → 490 L
33053314	900	794 → 840 D X 300 H X 415 → 490 L
UNIDADES UNITS	ACABADO FINISH	
1	PP gris Grey PP	

OBSERVACIONES OBSERVATIONS

Adaptable a cualquier cajón. Incluye etiqueta identificativa de residuos. Adjustable all drawers. Waste indicative labels are included.

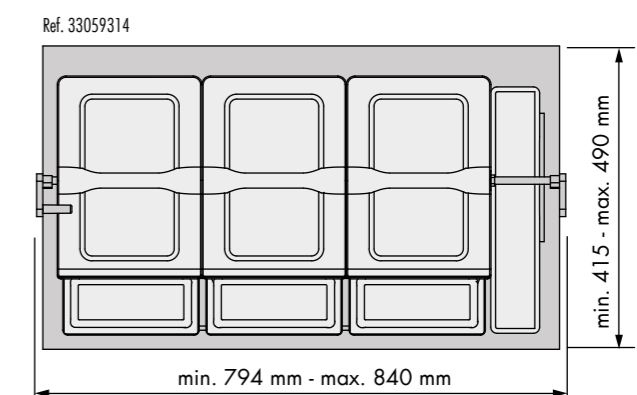
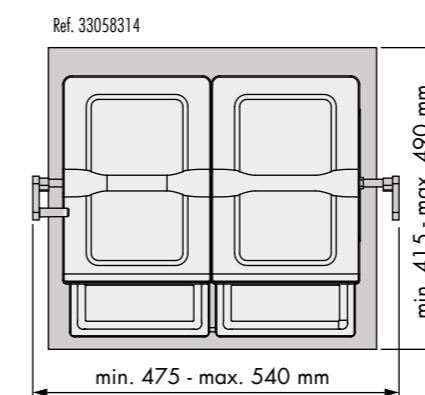
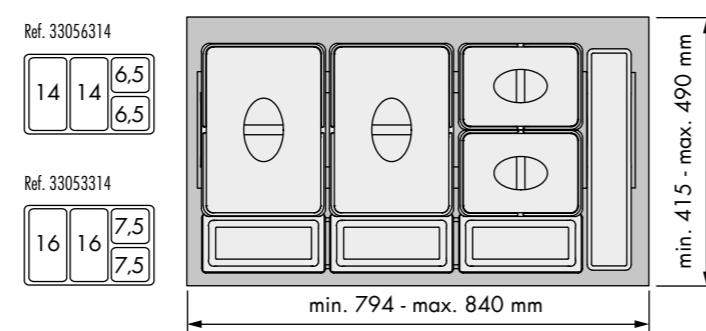
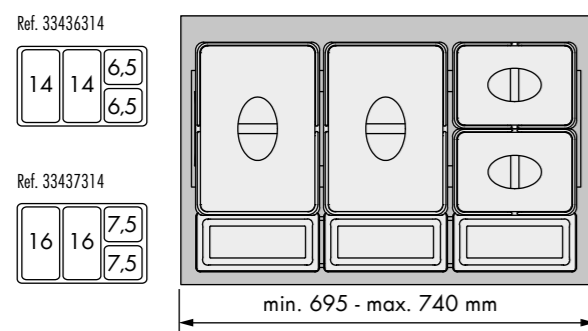
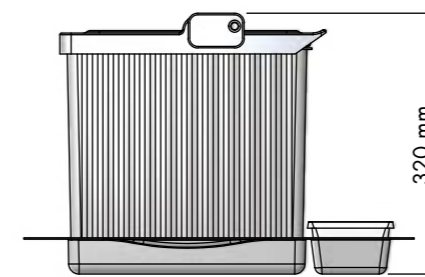
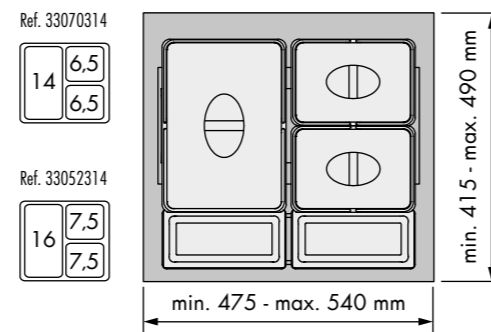
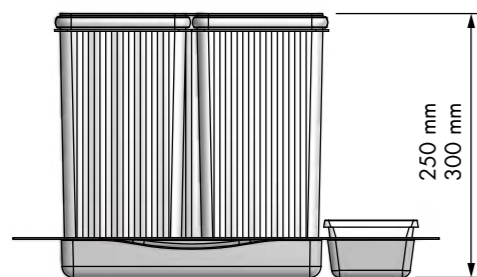
Cubo basura ecológico Ecological waste bin



REFERENCIA REFERENCE	FRONTAL MUEBLE FRONT UNIT	MEDIDAS ARTÍCULO ARTICLE MEASURES	CAPACIDAD CAPACITY
33058314	600	475 → 540 D X 320 H X 415 → 490 L	16+7,5+7,5 L.
33059314	900	794 → 840 D X 320 H X 415 → 490 L	16+16+7,5+7,5 L.
UNIDADES UNITS	ACABADO FINISH		
1	PP gris Grey PP		

OBSERVACIONES OBSERVATIONS

Adaptable a cualquier cajón. Incluye etiqueta identificativa de residuos. Adjustable all drawers. Waste indicative labels are included.



Cubo basura ecológico Ecological waste bin

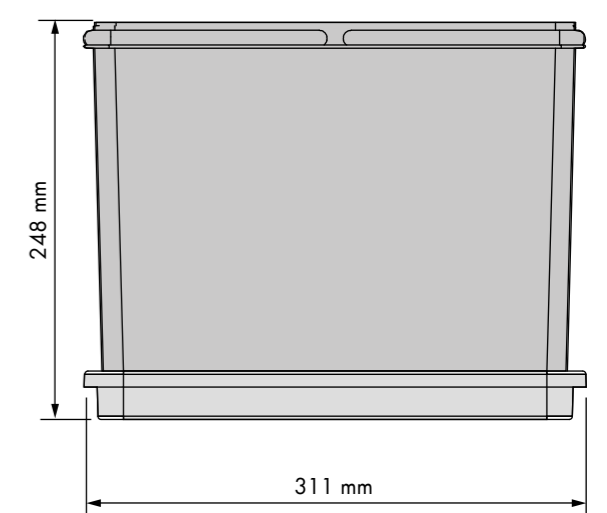
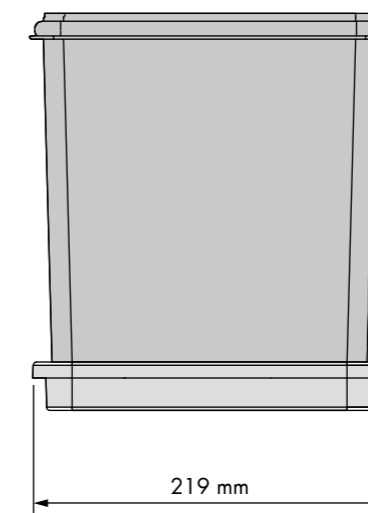
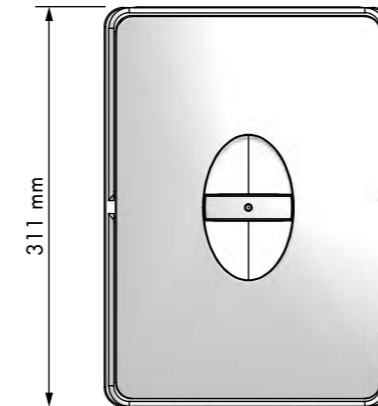
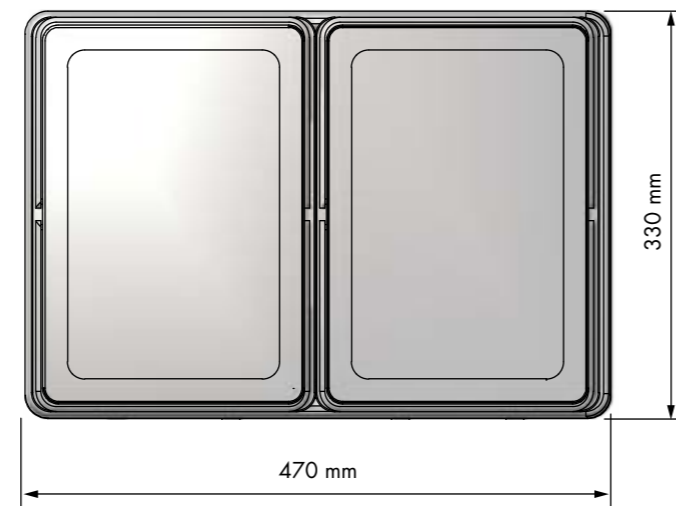
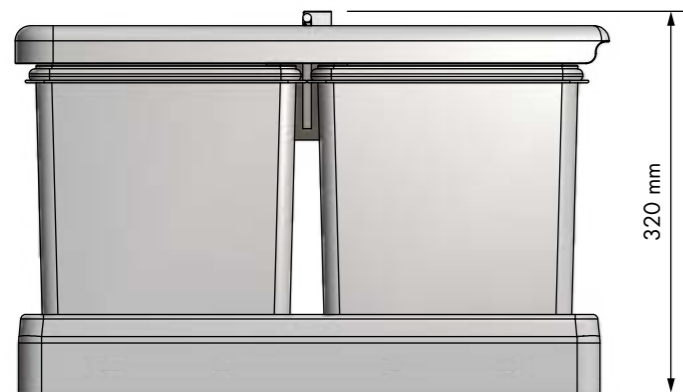


REFERENCIA REFERENCE	FRONTAL MUEBLE FRONT UNIT	MEDIDAS ARTÍCULO ARTICLE MEASURES	CAPACIDAD CAPACITY
35056300	450 min.	330 D X 320 H X 470 L	16+16 L.
UNIDADES UNITS	ACABADO FINISH		
1	PP beige Beige PP		

Cubo basura ecológico Ecological waste bin



REFERENCIA REFERENCE	FRONTAL MUEBLE FRONT UNIT	MEDIDAS ARTÍCULO ARTICLE MEASURES	CAPACIDAD CAPACITY
38754314	400 min.	219 D X 248 H X 311 L	14 L.
UNIDADES UNITS	ACABADO FINISH		
1	PP gris Grey PP		



Cubo basura ecológico Ecological waste bin

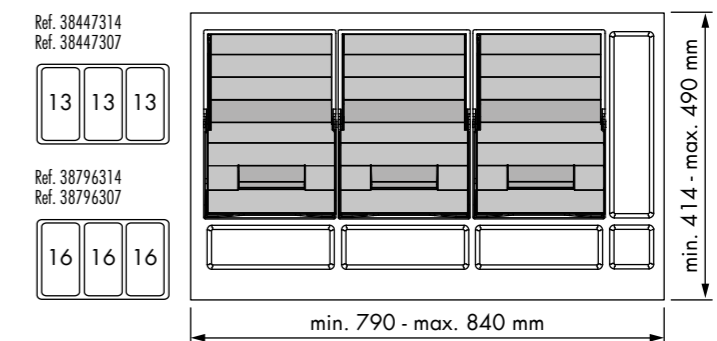
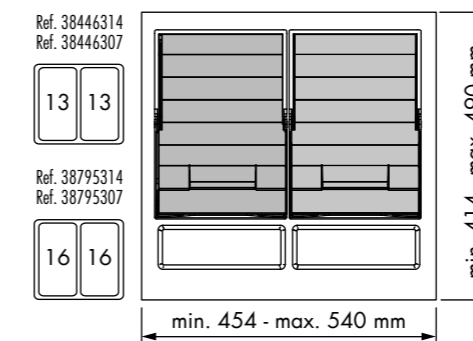
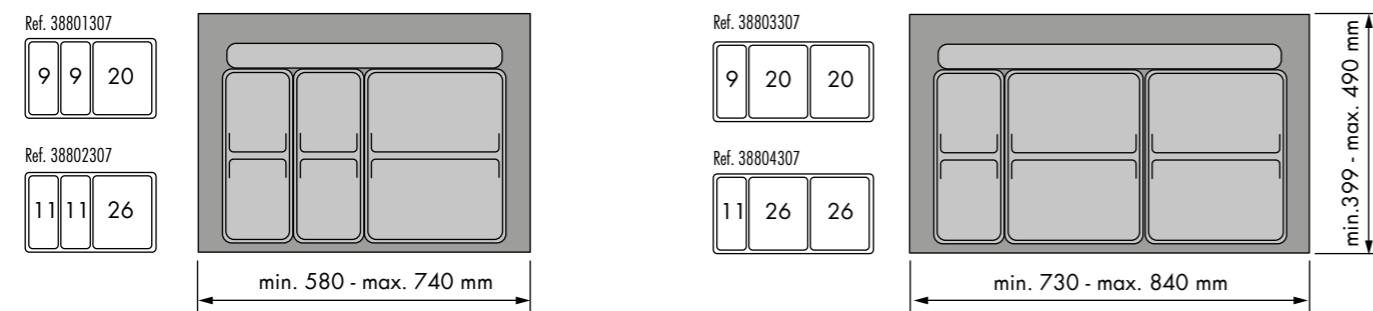
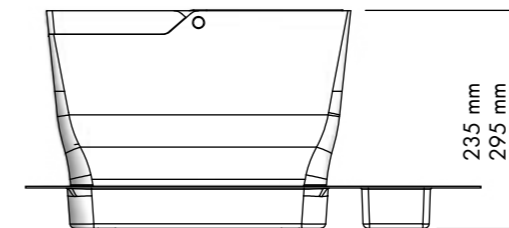
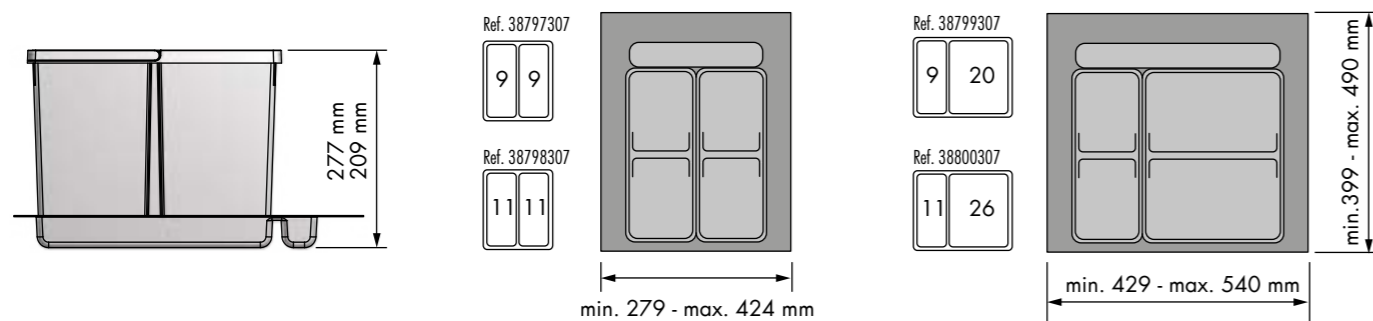


REFERENCIA REFERENCE	FRONTAL MUEBLE FRONT UNIT	MEDIDAS ARTÍCULO ARTICLE MEASURES
38797307	400/450/500	279 ↔ 424 D X 209 H X 399 ↔ 490 L
38798307	400/450/500	279 ↔ 424 D X 277 H X 399 ↔ 490 L
38799307	600	429 ↔ 540 D X 209 H X 399 ↔ 490 L
38800307	600	429 ↔ 540 D X 277 H X 399 ↔ 490 L
38801307	700/800	580 ↔ 740 D X 209 H X 399 ↔ 490 L
38802307	700/800	580 ↔ 740 D X 277 H X 399 ↔ 490 L
38803307	900	730 ↔ 840 D X 209 H X 399 ↔ 490 L
38804307	900	730 ↔ 840 D X 277 H X 399 ↔ 490 L

UNIDADES UNITS	ACABADO FINISH
1	PP antracita Anthracite PP

OBSERVACIONES OBSERVATIONS

Adaptable a cualquier cajón. Incluye etiqueta identificativa de residuos. Adjustable all drawers. Waste indicative labels are included.



Cubo basura ecológico Ecological waste bin



REFERENCIA REFERENCE	FRONTAL MUEBLE FRONT UNIT	MEDIDAS ARTÍCULO ARTICLE MEASURES
38446314 07	600	454 ↔ 540 D X 235 H X 414 ↔ 490 L
38795314 07	600	454 ↔ 540 D X 295 H X 414 ↔ 490 L
38447314 07	900	790 ↔ 840 D X 235 H X 414 ↔ 490 L
38796314 07	900	790 ↔ 840 D X 295 H X 414 ↔ 490 L

UNIDADES UNITS	ACABADO FINISH
1	14 PP blanco White PP 07 PP antracita Anthracite PP

OBSERVACIONES OBSERVATIONS

Adaptable a cualquier cajón. Tapa de acero inoxidable. Incluye etiqueta identificativa de residuos. Adjustable all drawers. Stainless steel lid. Waste indicative labels are included.

Cubo basura ecológico Ecological waste bin

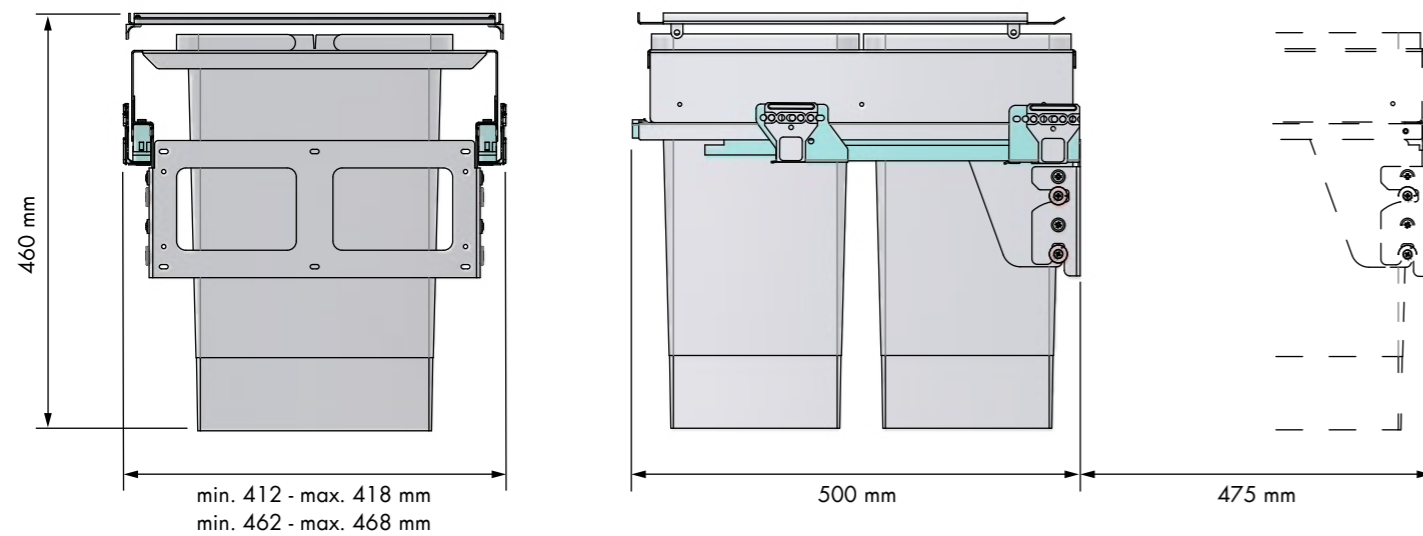


REFERENCIA REFERENCE	FRONTAL MUEBLE FRONT UNIT	MEDIDAS ARTÍCULO ARTICLE MEASURES	CAPACIDAD CAPACITY
38782314	450	412 ↔ 418 D X 460 H X 500 L	24+24 L.
38783314	500	462 ↔ 468 D X 460 H X 500 L	24+24 L.

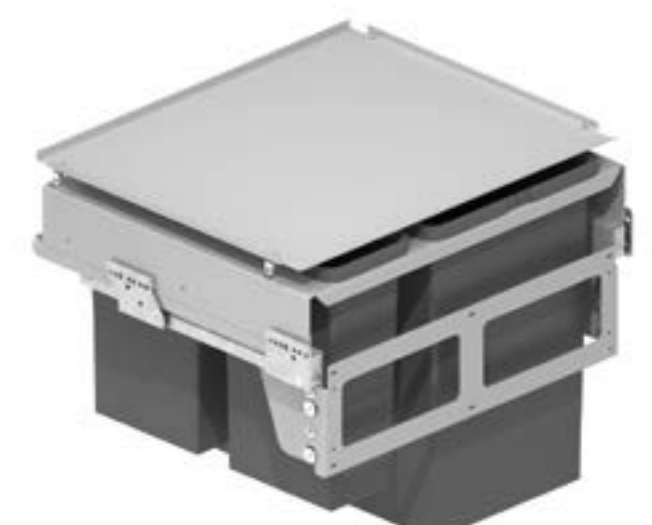
UNIDADES UNITS	ACABADO FINISH
1	Acero plata/PP antracita Silver steel/Anthracite PP

OBSERVACIONES OBSERVATIONS

Con apertura automática de la tapa. Guías Grass sincronizadas, con extracción total y cierre amortiguado. With automatic opening system to open the top. Full extension, soft closing and synchronized Grass runners.



Cubo basura ecológico Ecological waste bin

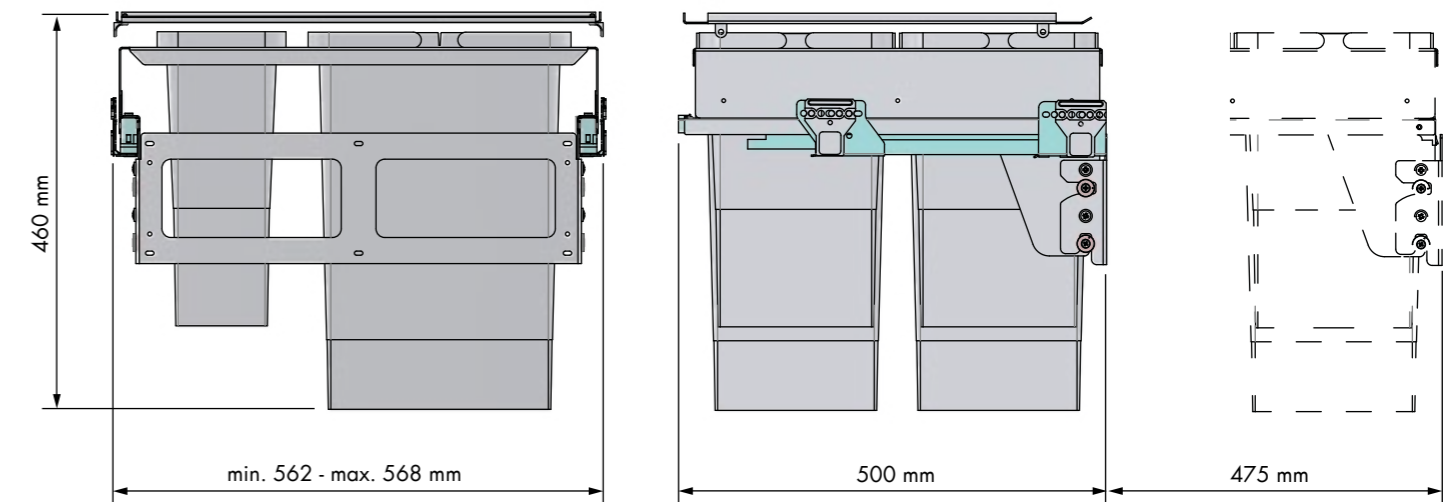


REFERENCIA REFERENCE	FRONTAL MUEBLE FRONT UNIT	MEDIDAS ARTÍCULO ARTICLE MEASURES	CAPACIDAD CAPACITY
38784314	600	562 ↔ 568 D X 460 H X 500 L	24+24+8 L.

UNIDADES UNITS	ACABADO FINISH
1	Acero plata/PP antracita Silver steel/Anthracite PP

OBSERVACIONES OBSERVATIONS

Con apertura automática de la tapa. Guías Grass sincronizadas, con extracción total y cierre amortiguado. With automatic opening system to open the top. Full extension, soft closing and synchronized Grass runners.



Cubo basura ecológico Ecological waste bin

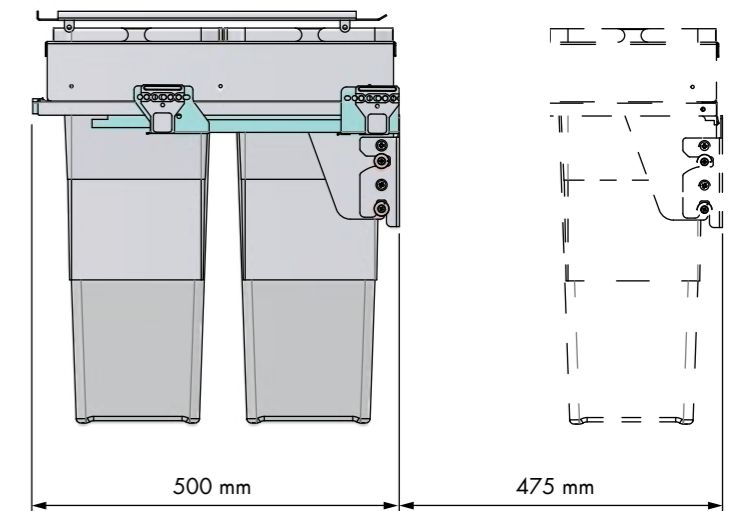
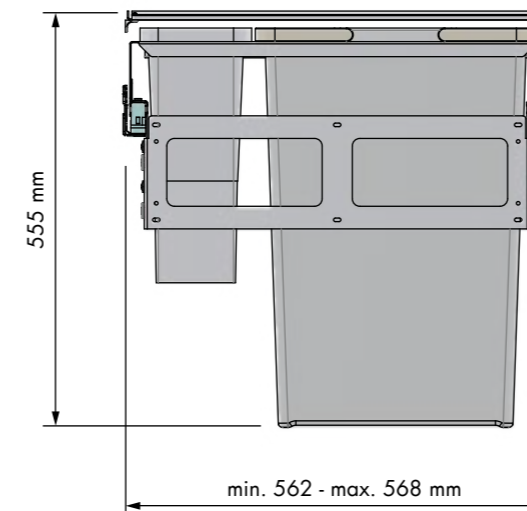
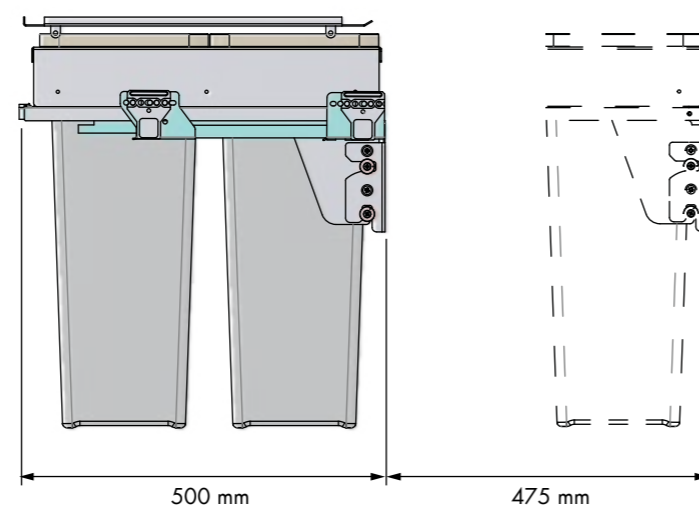
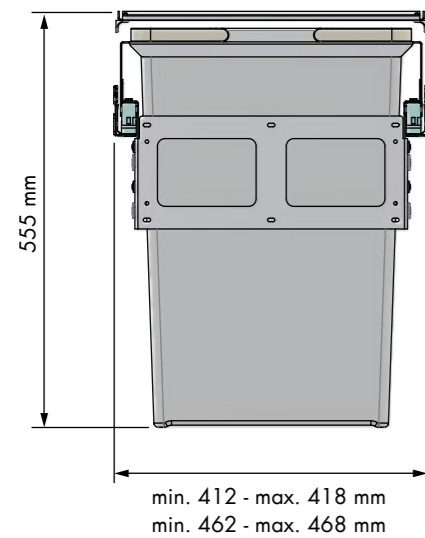


REFERENCIA REFERENCE	FRONTAL MUEBLE FRONT UNIT	MEDIDAS ARTÍCULO ARTICLE MEASURES	CAPACIDAD CAPACITY
38785314	450	412 ↔ 418 D X 555 H X 500 L	35+35 L.
38786314	500	462 ↔ 468 D X 555 H X 500 L	35+35 L.

UNIDADES UNITS	ACABADO FINISH
1	Acero plata/PP antracita Silver steel/Anthracite PP

OBSERVACIONES OBSERVATIONS

Con apertura automática de la tapa. Guías Grass sincronizadas, con extracción total y cierre amortiguado. With automatic opening system to open the top. Full extension, soft closing and synchronized Grass runners.



Cubo basura ecológico Ecological waste bin



REFERENCIA REFERENCE	FRONTAL MUEBLE FRONT UNIT	MEDIDAS ARTÍCULO ARTICLE MEASURES	CAPACIDAD CAPACITY
38787314	600	562 ↔ 568 D X 555 H X 500 L	35+35+8+8 L.

UNIDADES UNITS	ACABADO FINISH
1	Acero plata/PP antracita Silver steel/Anthracite PP

OBSERVACIONES OBSERVATIONS

Con apertura automática de la tapa. Guías Grass sincronizadas, con extracción total y cierre amortiguado. With automatic opening system to open the top. Full extension, soft closing and synchronized Grass runners.

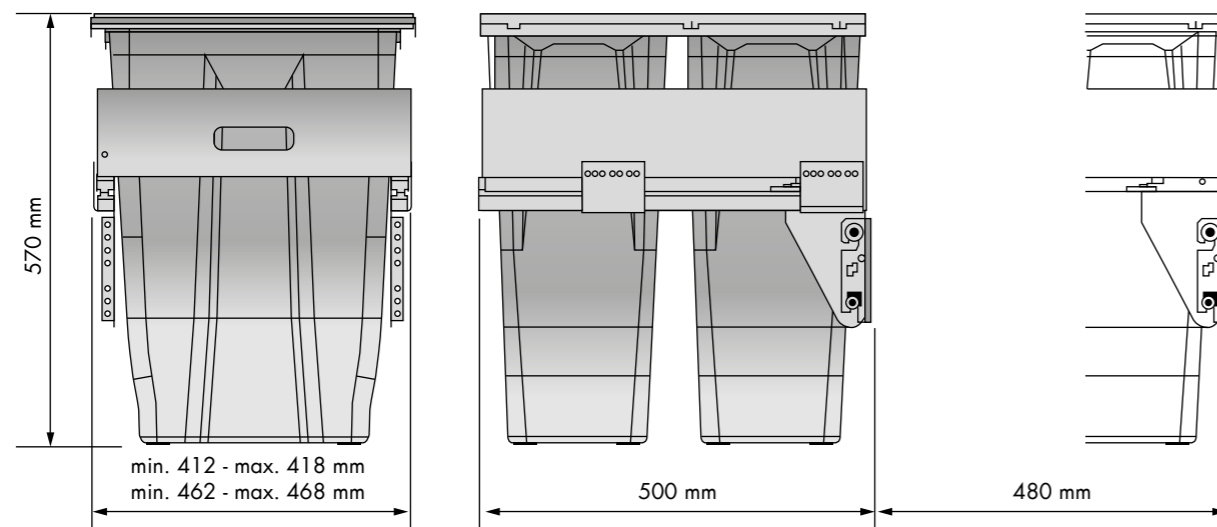
Cubo basura ecológico Ecological waste bin



REFERENCIA REFERENCE	FRONTAL MUEBLE FRONT UNIT	MEDIDAS ARTÍCULO ARTICLE MEASURES	CAPACIDAD CAPACITY
38443314	450	412 → 418 D X 570 H X 500 L	35+35 L.
38444314	500	462 → 468 D X 570 H X 500 L	35+35 L.
UNIDADES UNITS	ACABADO FINISH		
1	Polipropileno gris Grey polypropylene		

OBSERVACIONES OBSERVATIONS

Con apertura automática de la tapa. Guías Grass sincronizadas, con extracción total y cierre amortiguado. With automatic opening system to open the top. Full extension, soft closing and synchronized Grass runners.



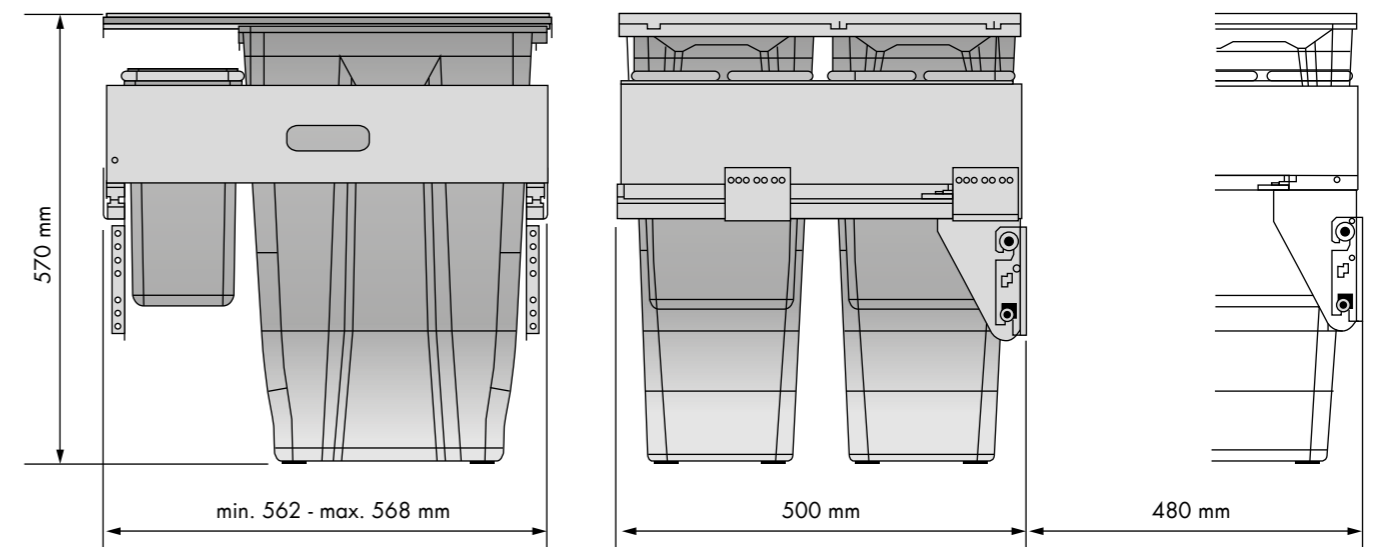
Cubo basura ecológico Ecological waste bin



REFERENCIA REFERENCE	FRONTAL MUEBLE FRONT UNIT	MEDIDAS ARTÍCULO ARTICLE MEASURES	CAPACIDAD CAPACITY
38445314	600	562 → 568 D X 570 H X 500 L	35+35+7,5+7,5 L.
UNIDADES UNITS	ACABADO FINISH		
1	Polipropileno gris Grey polypropylene		

OBSERVACIONES OBSERVATIONS

Con apertura automática de la tapa. Guías Grass sincronizadas, con extracción total y cierre amortiguado. With automatic opening system to open the top. Full extension, soft closing and synchronized Grass runners.



Cubo basura ecológico Ecological waste bin



REFERENCIA REFERENCE	FRONTAL MUEBLE FRONT UNIT	MEDIDAS ARTÍCULO ARTICLE MEASURES	CAPACIDAD CAPACITY
38788307	300	262 ↔ 268 D X 506 H X 501 L	40 L.
38789307	400	362 ↔ 368 D X 463 H X 458 L	29+29 L.
38790307	450	412 ↔ 418 D X 463 H X 458 L	29+29 L.
38791307	500	462 ↔ 468 D X 506 H X 458 L	40+40 L.
38792307	600	562 ↔ 568 D X 463 H X 458 L	29+29+8+8 L.
38793307	600	562 ↔ 568 D X 506 H X 458 L	40+40 L.

UNIDADES UNITS

ACABADO FINISH

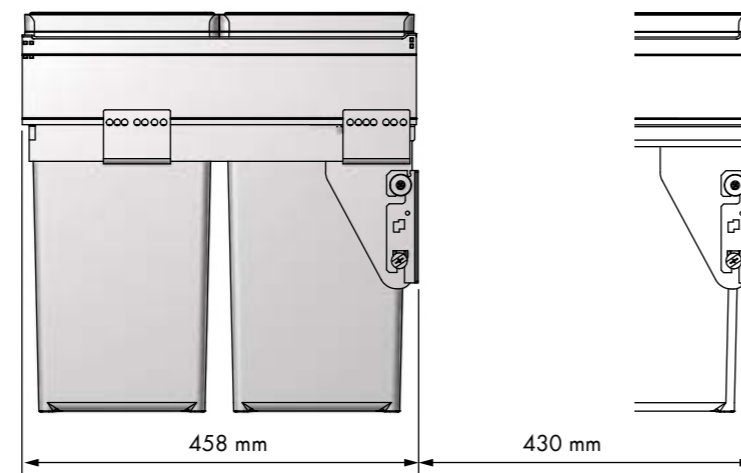
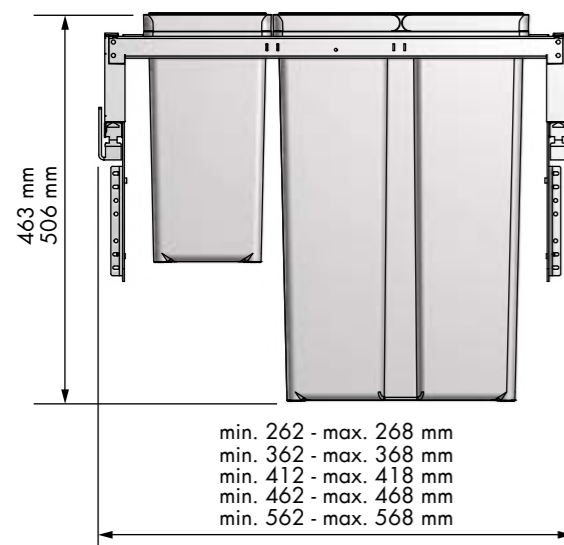
1

PP antracita Anthracite PP

OBSERVACIONES OBSERVATIONS

Con apertura automática, extracción total y cierre amortiguado.

With automatic opening system, full extension and soft closing runner.



Bandeja deslizante Dolphin I Dolphin I sliding pull-out



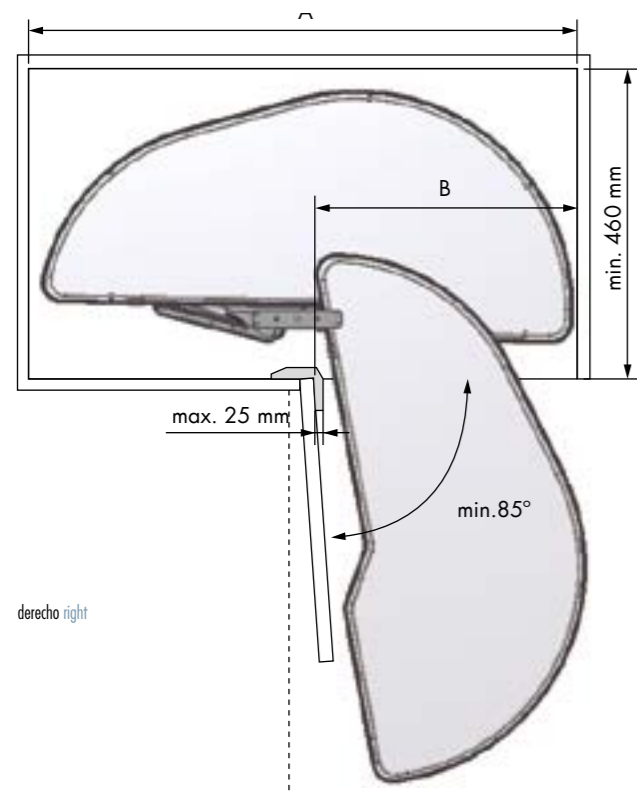
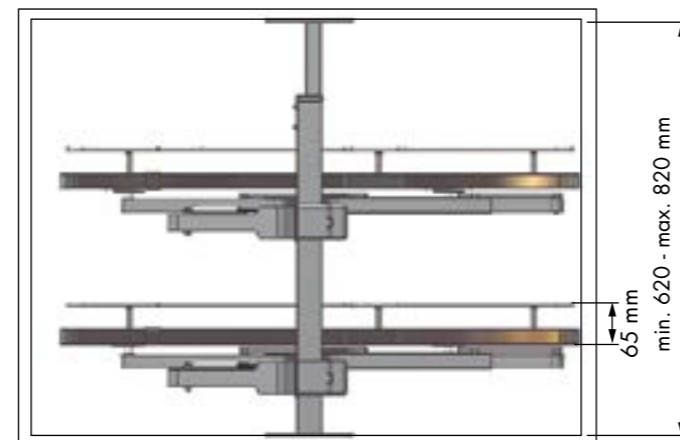
REFERENCIA REFERENCE	FRONTAL MUEBLE FRONT UNIT	UNIDADES UNITS
48329014 48329007	derecho right	400 1
48330014 48330007	izquierdo left	400 1
48331014 48331007	derecho right	450 1
48332014 48332007	izquierdo left	450 1
48333014 48333007	derecho right	500 1
48334014 48334007	izquierdo left	500 1
48335014 48335007	derecho right	600 1
48336014 48336007	izquierdo left	600 1

LÍNEA LINE	UNIDADES UNITS	ACABADO FINISH
COMPACT 1	14	Acero cromo/Melamina blanca Chrome steel/White melamine
	07	Acero/Melamina antracita Anthracite steel/melamine

OBSERVACIONES OBSERVATIONS

Con base de melamina. Carga máxima 20 kg por bandeja. Con sistema retenedor.
With melamine base. Maximum load 20 kg each basket. With brake system.

F	A	B
400	min. 760 mm	min. 360 mm
450	min. 860 mm	min. 410 mm
500	min. 960 mm	min. 460 mm
600	min. 960 mm	min. 560 mm



derecho right

Bandeja deslizante Dolphin II Dolphin II sliding pull-out



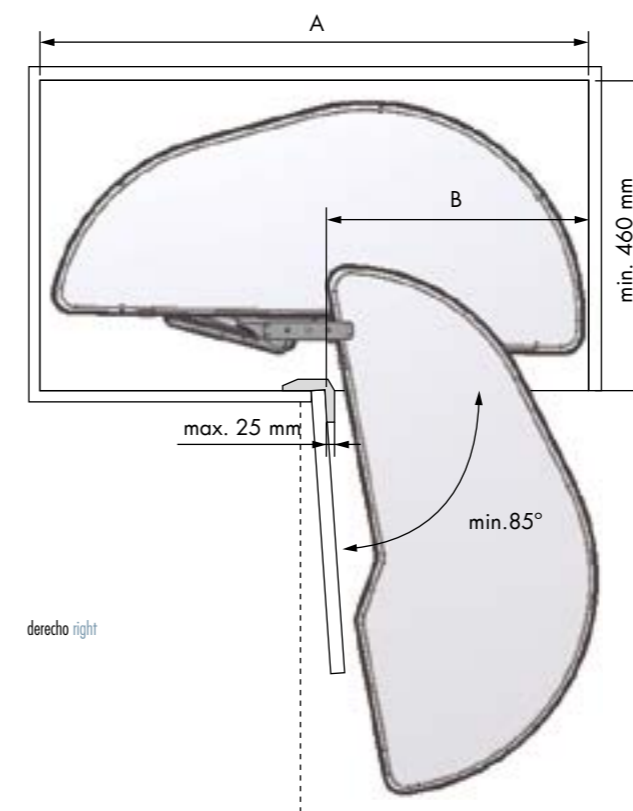
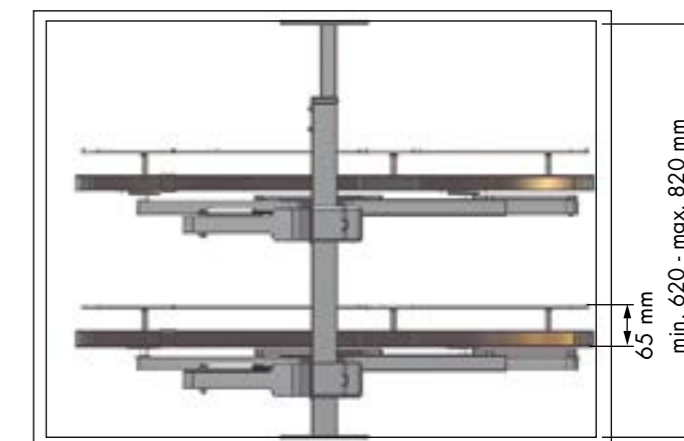
REFERENCIA REFERENCE	FRONTAL MUEBLE FRONT UNIT	UNIDADES UNITS
48152014 48152007	derecho right	400 1
48153014 48153007	izquierdo left	400 1
48145014 48145007	derecho right	450 1
48146014 48146007	izquierdo left	450 1
48147014 48147007	derecho right	500 1
48148014 48148007	izquierdo left	500 1
48149014 48149007	derecho right	600 1
48150014 48150007	izquierdo left	600 1

LÍNEA LINE	UNIDADES UNITS	ACABADO FINISH
COMPACT 1	14	Acero cromo/Melamina blanca Chrome steel/White melamine
	07	Acero/Melamina antracita Anthracite steel/melamine

OBSERVACIONES OBSERVATIONS

Con base de melamina. Carga máxima 20 kg por bandeja. Con sistema de apertura asistido y cierre amortiguado.
With melamine base. Maximum load 20 kg each basket. With easy opening and soft closing system.

F	A	B
400	min. 760 mm	min. 360 mm
450	min. 860 mm	min. 410 mm
500	min. 960 mm	min. 460 mm
600	min. 960 mm	min. 560 mm



derecho right

Bandeja deslizante Dolphin I Dolphin I sliding pull-out

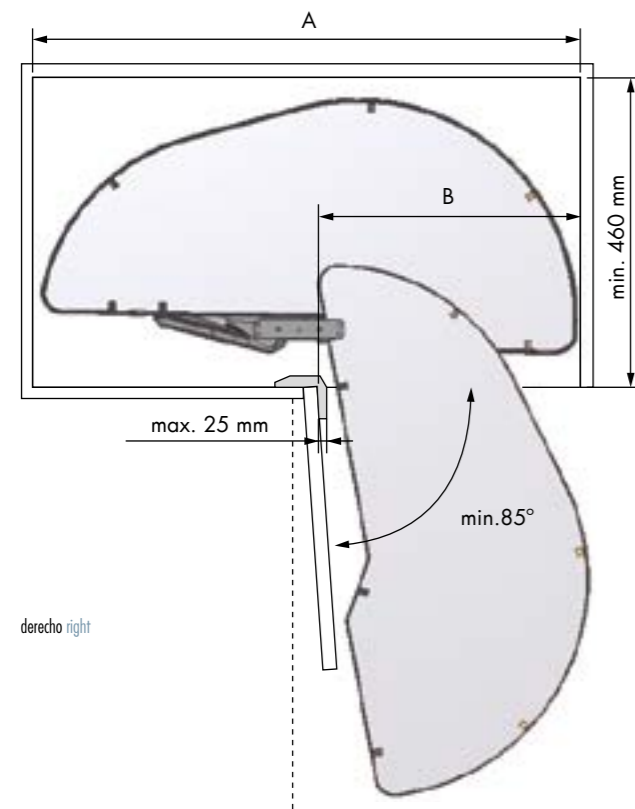
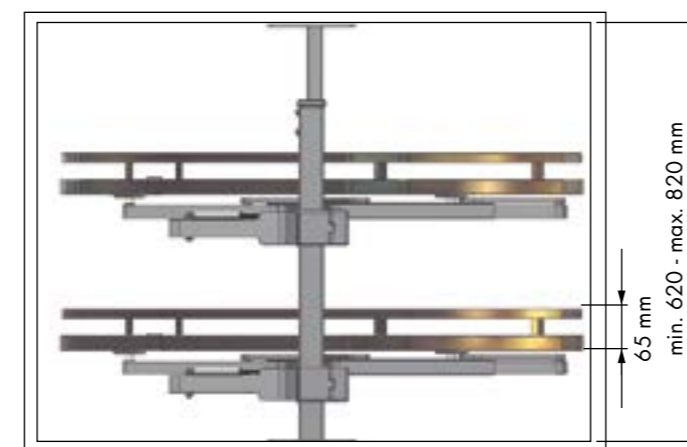


REFERENCIA REFERENCE	FRONTAL MUEBLE FRONT UNIT	UNIDADES UNITS
491070 14 491070 07 derecho right	400	1
491080 14 491080 07 izquierdo left	400	1
491090 14 491090 07 derecho right	450	1
491100 14 491100 07 izquierdo left	450	1
491110 14 491110 07 derecho right	500	1
491120 14 491120 07 izquierdo left	500	1
491130 14 491130 07 derecho right	600	1
491140 14 491140 07 izquierdo left	600	1

LÍNEA LINE	UNIDADES UNITS	ACABADO FINISH
FLAT 1	14	Acero cromo/Melamina blanca Chrome steel/ White melamine
	07	Acero/Melamina antracita Anthracite steel/melamine

OBSERVACIONES OBSERVATIONS
Con base de melamina. Carga máxima 20 kg por bandeja. Con sistema retenedor. With melamine base. Maximum load 20 kg each basket. With brake system.

F	A	B
400	min. 760 mm	min. 360 mm
450	min. 860 mm	min. 410 mm
500	min. 960 mm	min. 460 mm
600	min. 960 mm	min. 560 mm



derecho right

Bandeja deslizante Dolphin II Dolphin II sliding pull-out

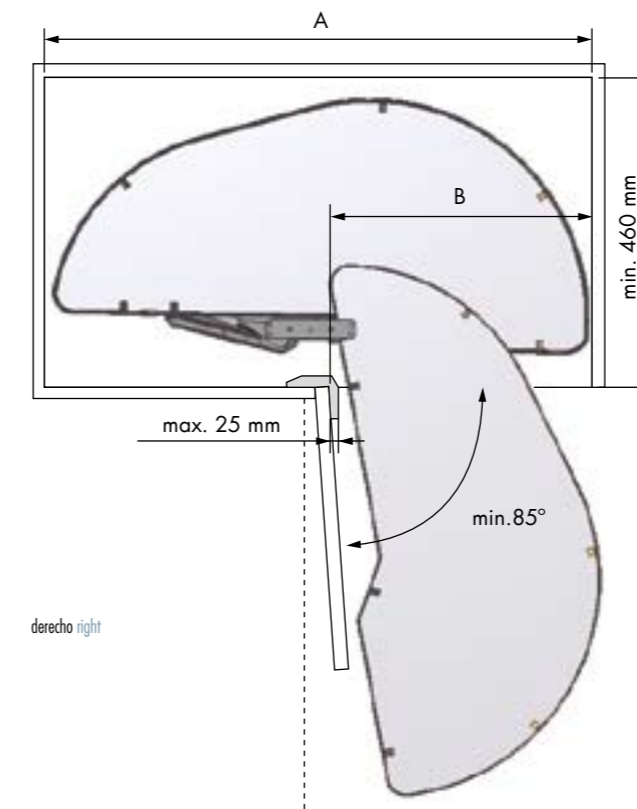
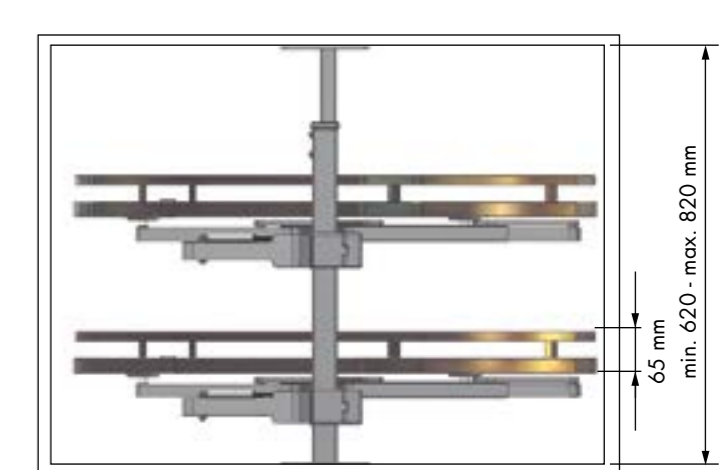


REFERENCIA REFERENCE	FRONTAL MUEBLE FRONT UNIT	UNIDADES UNITS
490060 14 490060 07 derecho right	400	1
490070 14 490070 07 izquierdo left	400	1
490080 14 490080 07 derecho right	450	1
490090 14 490090 07 izquierdo left	450	1
490100 14 490100 07 derecho right	500	1
490110 14 490110 07 izquierdo left	500	1
490120 14 490120 07 derecho right	600	1
490130 14 490130 07 izquierdo left	600	1

LÍNEA LINE	UNIDADES UNITS	ACABADO FINISH
FLAT 1	14	Acero cromo/Melamina blanca Chrome steel/ White melamine
	07	Acero/Melamina antracita Anthracite steel/melamine

OBSERVACIONES OBSERVATIONS
Con base de melamina. Carga máxima 20 kg por bandeja. Con sistema de apertura y cierre asistido. With melamine base. Maximum load 20 kg each basket. With easy opening and soft closing system.

F	A	B
400	min. 760 mm	min. 360 mm
450	min. 860 mm	min. 410 mm
500	min. 960 mm	min. 460 mm
600	min. 960 mm	min. 560 mm



derecho right

Bandeja deslizante Dolphin I Dolphin I sliding pull-out



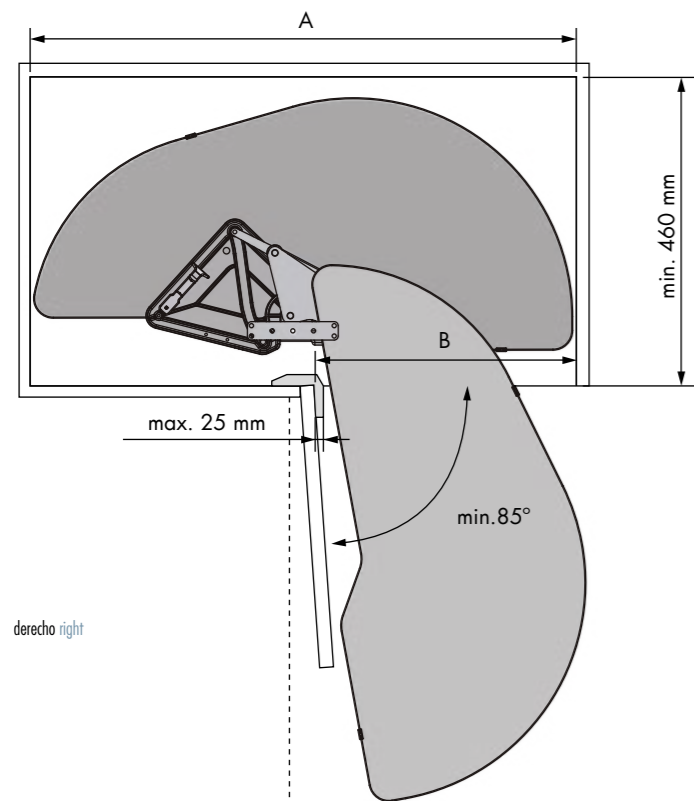
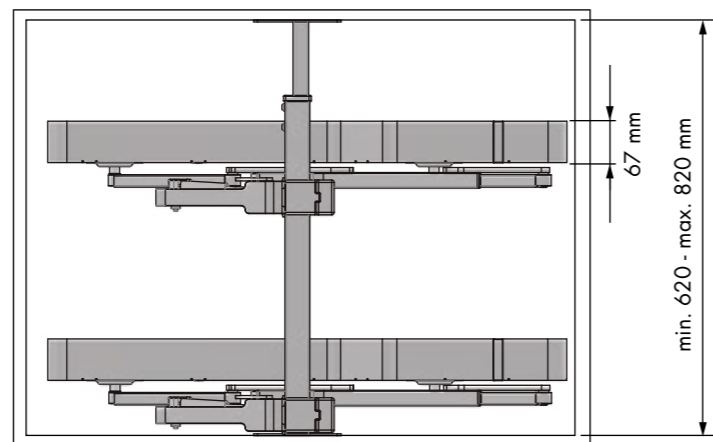
REFERENCIA REFERENCE	FRONTAL MUEBLE FRONT UNIT	UNIDADES UNITS
43013007 derecho right	400	1
43014007 izquierdo left	400	1
43015007 derecho right	450	1
43016007 izquierdo left	450	1
43017007 derecho right	500	1
43018007 izquierdo left	500	1
43019007 derecho right	600	1
43020007 izquierdo left	600	1

LÍNEA LINE NOVA FLAT
ACABADO FINISH Acero/Melamina antracita Anthracite steel/Melamine

OBSERVACIONES OBSERVATIONS

Bandejas con base de melamina y cerco de acero pintado. Carga máxima 20 kg por bandeja. Con sistema retenedor. Painted steel baskets with melamine base. Maximum load 20 kg each basket. With brake system.

F	A	B
400	min. 760 mm	min. 360 mm
450	min. 860 mm	min. 410 mm
500	min. 960 mm	min. 460 mm
600	min. 960 mm	min. 560 mm



Bandeja deslizante Dolphin II Dolphin II sliding pull-out



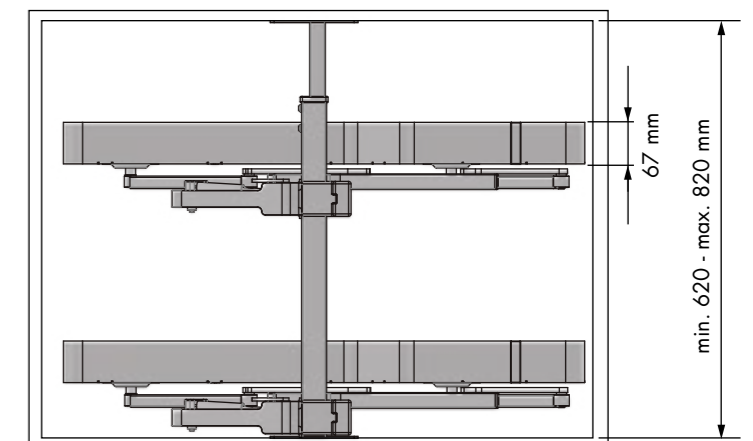
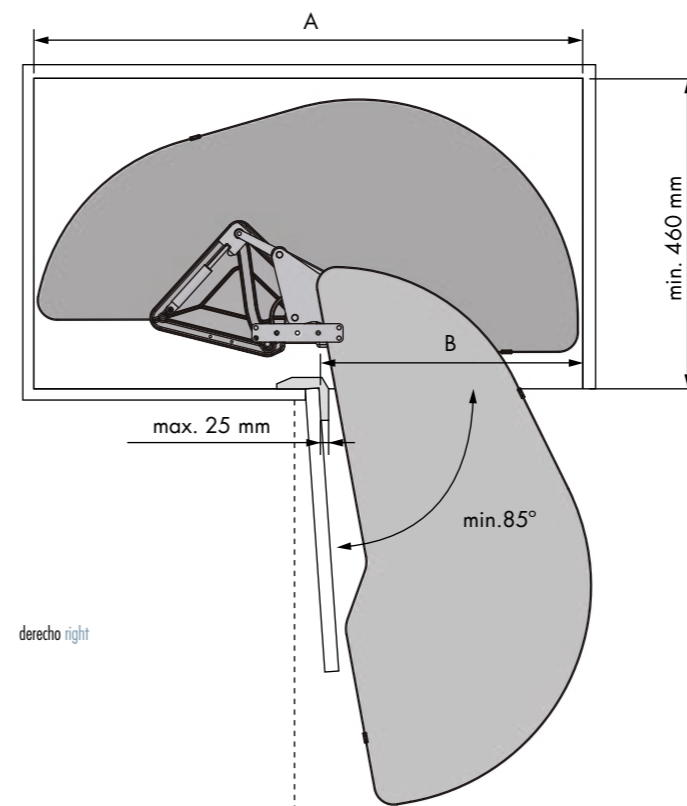
REFERENCIA REFERENCE	FRONTAL MUEBLE FRONT UNIT	UNIDADES UNITS
43005007 derecho right	400	1
43006007 izquierdo left	400	1
43007007 derecho right	450	1
43008007 izquierdo left	450	1
43009007 derecho right	500	1
43010007 izquierdo left	500	1
43011007 derecho right	600	1
43012007 izquierdo left	600	1

LÍNEA LINE NOVA FLAT
ACABADO FINISH Acero/Melamina antracita Anthracite steel/Melamine

OBSERVACIONES OBSERVATIONS

Bandejas con base de melamina antideslizante y cerco de acero pintado. Carga máxima 20 kg por bandeja. Con sistema de apertura asistida y cierre amortiguado. Painted steel basket with anti-slip melamine base. Maximum load 20 kg each basket. With easy opening and soft closing system.

F	A	B
400	min. 760 mm	min. 360 mm
450	min. 860 mm	min. 410 mm
500	min. 960 mm	min. 460 mm
600	min. 960 mm	min. 560 mm



Bastidor extraíble articulado Articulated pull-out frame



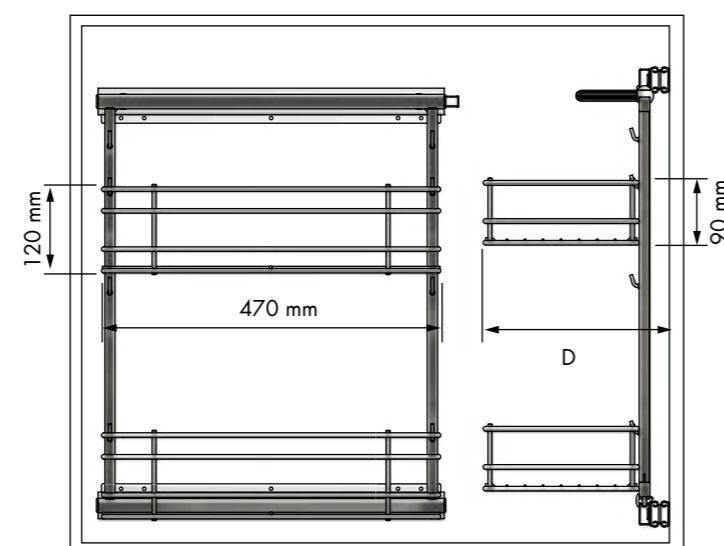
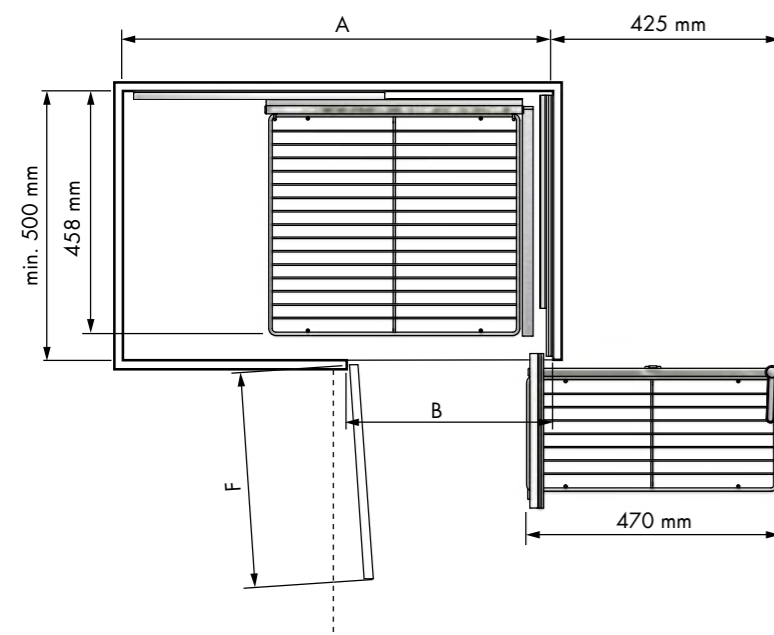
REFERENCIA REFERENCE	FRONTAL MUEBLE FRONT UNI
38781014 reversible reversible	350 min.
38755014 reversible reversible	400 min.
38756014 reversible reversible	450 min.
38780014 reversible reversible	500 min.

LÍNEA LINE	UNIDADES UNITS	ACABADO FINISH
CLASSIC	1	Acero plata-cromo Silver-chrome steel

OBSERVACIONES OBSERVATIONS

Reversible. Carga máxima 9,5 kg cesta interna, 8 kg cesta frontal.
Reversible. Maximum load 9,5 kg interior basket, 8 kg front basket.

Ref.	F	A	B	D
38781014	350	min. 770 mm	min 273 mm	258 mm
38755014	400	min. 820 mm	min. 323 mm	308 mm
38756014	450	min. 870 mm	min. 373 mm	358 mm
38780014	500	min. 920 mm	min. 423 mm	408 mm



Bastidor extraíble articulado Articulated pull-out frame

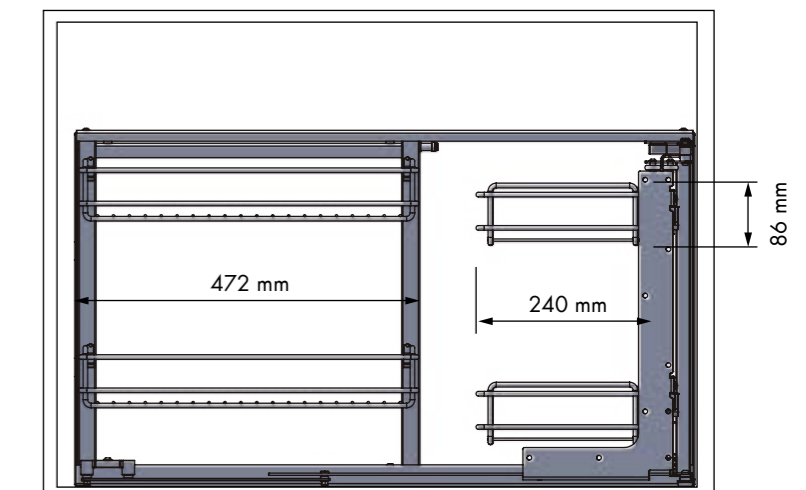
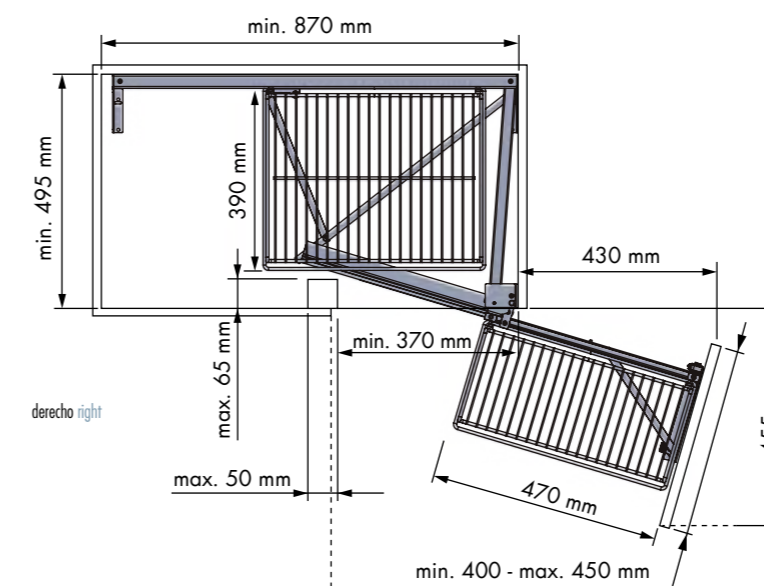


REFERENCIA REFERENCE	FRONTAL MUEBLE FRONT UNI
38739014 derecho right	min. 400 ↔ max. 450
38740014 izquierdo left	min. 400 ↔ max. 450

LÍNEA LINE	UNIDADES UNITS	ACABADO FINISH
CLASSIC	1	Acero plata-cromo Silver-chrome steel

OBSERVACIONES OBSERVATIONS

Con sistema de cierre amortiguado. Carga máxima 9,5 kg cesta interna, 8 kg cesta frontal.
With soft closing. Maximum load 9,5 kg interior basket, 8 kg front basket.



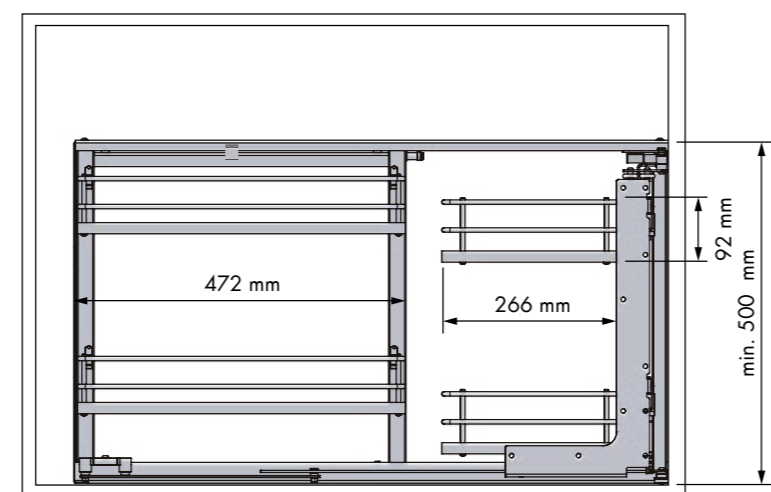
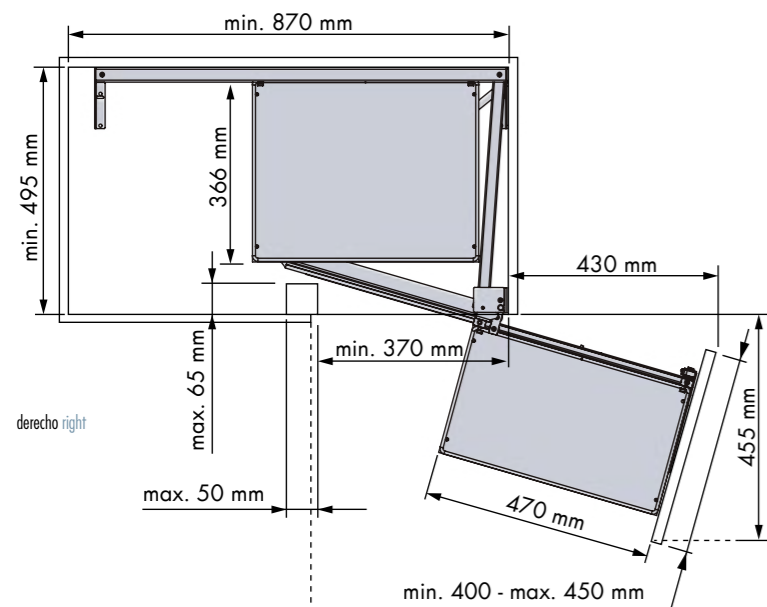
Bastidor extraíble articulado Articulated pull-out frame



REFERENCIA REFERENCE	FRONTAL MUEBLE FRONT UNIT
45050014 45050007 derecho right	min. 400 ↔ max. 450
45051014 45051007 izquierdo left	min. 400 ↔ max. 450

LÍNEA LINE	UNIDADES UNITS	ACABADO FINISH
COMPACT 1	14	Acero cromo/Melamina blanca Chrome steel/White melamine
	07	Acero/Melamina antracita Anthracite steel/melamine

OBSERVACIONES OBSERVATIONS
Con base de melamina. Sistema de cierre amortiguado. Carga máxima 9,5 kg cesta interna, 8 kg cesta frontal. With melamine base. Soft closing. Maximum load 9,5 kg interior basket, 8 kg front basket.



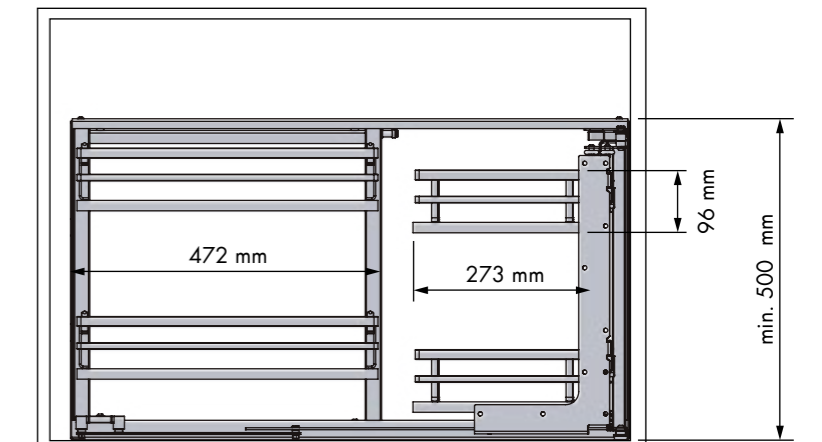
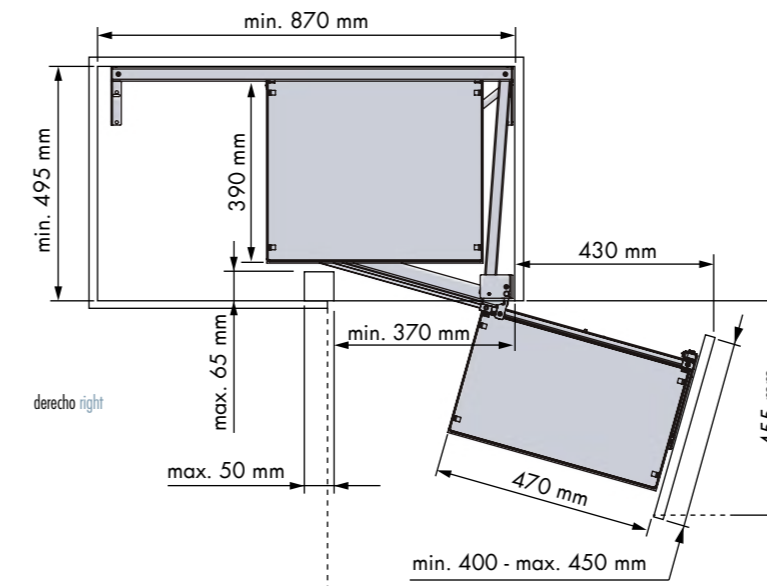
Bastidor extraíble articulado Articulated pull-out frame



REFERENCIA REFERENCE	FRONTAL MUEBLE FRONT UNIT	UNIDADES UNITS
49014014 49014007 derecho right	min. 400 ↔ max. 450	1
49015014 49015007 izquierdo left	min. 400 ↔ max. 450	1

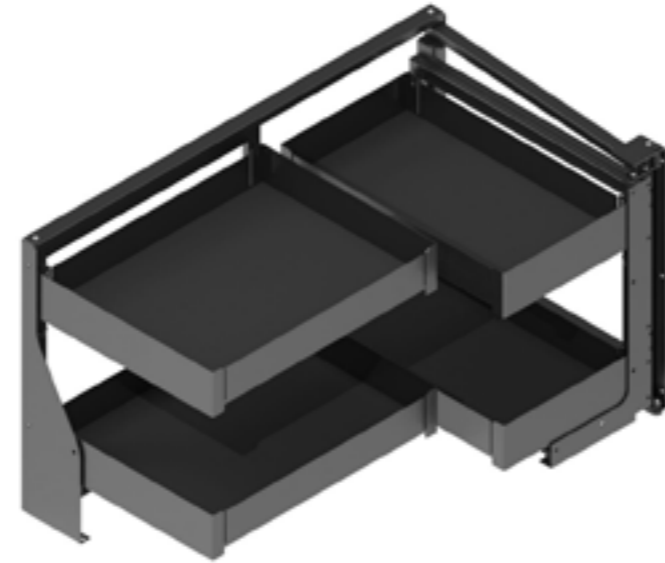
LÍNEA LINE	UNIDADES UNITS	ACABADO FINISH
FLAT 1	14	Acero cromo/Melamina blanca Chrome steel/White melamine
	07	Acero/Melamina antracita Anthracite steel/melamine

OBSERVACIONES OBSERVATIONS
Con base de melamina. Sistema de cierre amortiguado. Carga máxima 9,5 kg cesta interna, 8 kg cesta frontal. With melamine base. Soft closing. Maximum load 9,5 kg interior basket, 8 kg front basket.



Bastidor extraíble articulado

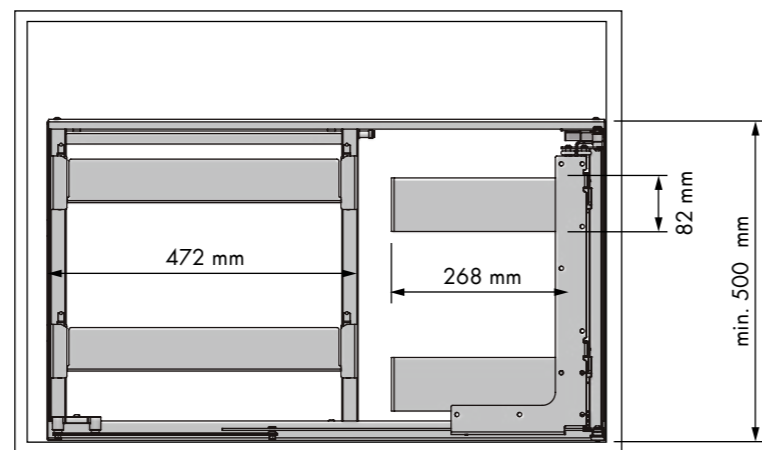
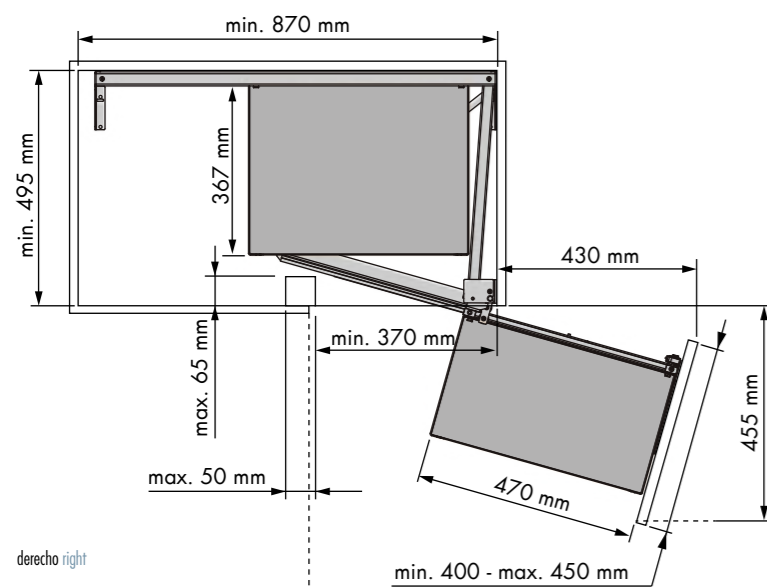
Articulated pull-out frame



REFERENCIA REFERENCE	FRONTAL MUEBLE FRONT UNIT	
43065007 derecho right	min. 400 ↔ max. 450	
43066007 izquierdo left	min. 400 ↔ max. 450	
LÍNEA LINE	UNIDADES UNITS	ACABADO FINISH
NOVA FLAT	1	Acero antracita Anthracite steel

OBSERVACIONES OBSERVATIONS

Bandejas de acero pintado. Incluye base antideslizante. Con cierre amortiguado. Carga dinámica 9,5 kg cesta interna, 8 kg cesta frontal. Painted steel baskets. Anti-slip mat are included. With soft closing. Maximum load of 9,5 kg interior basket, 8 kg front basket.



Bastidor extraíble rinconero

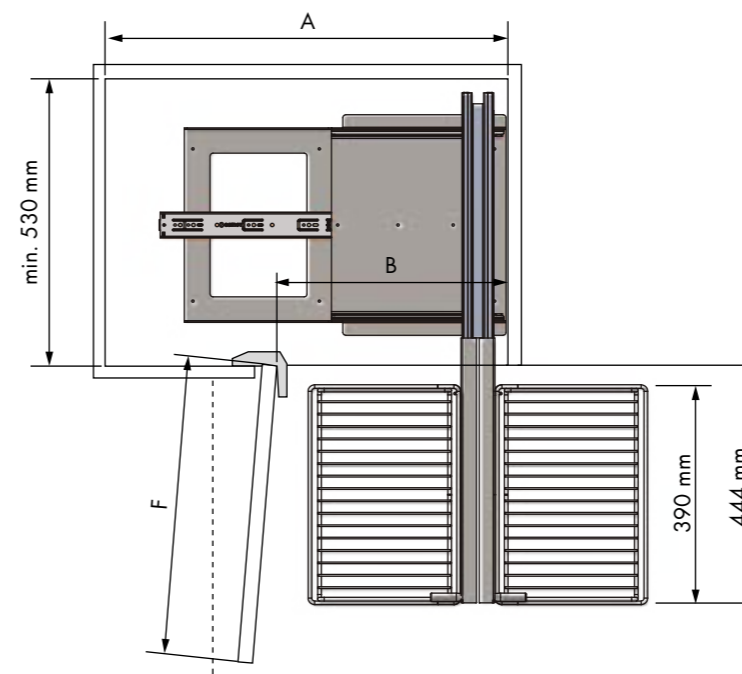
Corner pull-out frame



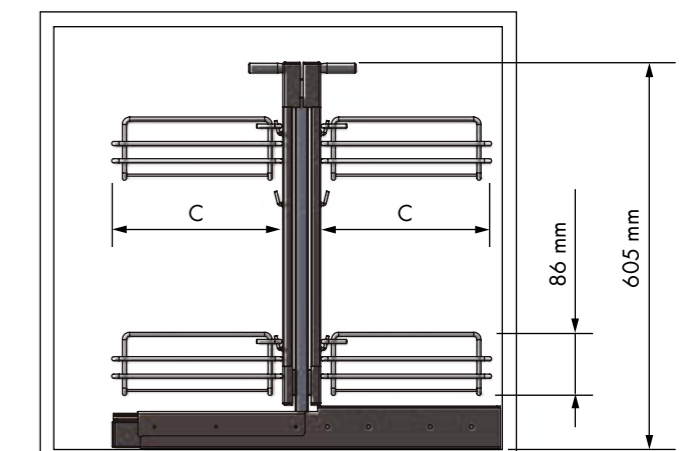
REFERENCIA REFERENCE	FRONTAL MUEBLE FRONT UNI	
38202014 reversible reversible	min. 400	
38810014 reversible reversible	min. 450	
LÍNEA LINE	UNIDADES UNITS	ACABADO FINISH
CLASSIC	1	Acero plata-cromo Silver-chrome steel

OBSERVACIONES OBSERVATIONS

Reversible. Sistema de cierre amortiguado. Extracción total de las cestas. Carga máxima 8 kg cesta. Reversible. Soft closing. It's possible to pull-out all the baskets. Maximum load 8 kg basket.



F	A	B	C
min. 400	min. 650 mm	min. 360 mm	266 mm
min. 450	min. 680 mm	min. 410 mm	305 mm



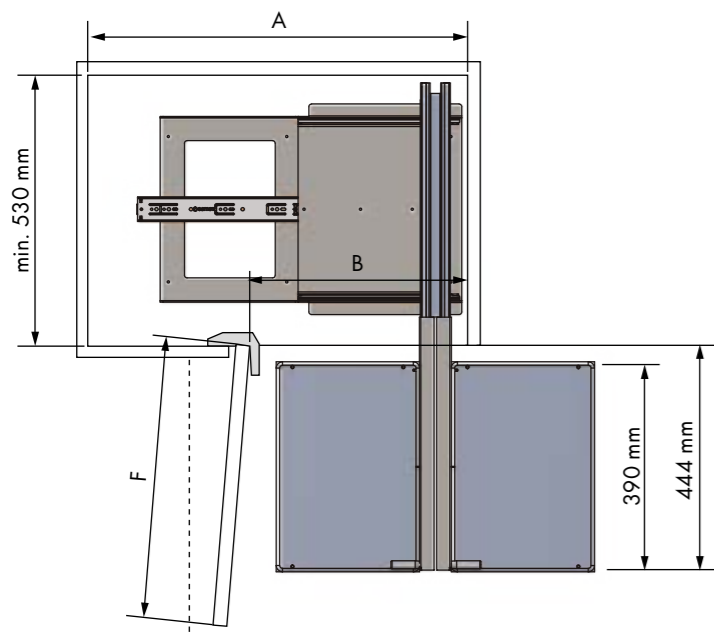
Bastidor extraíble rinconero
Corner pull-out frame



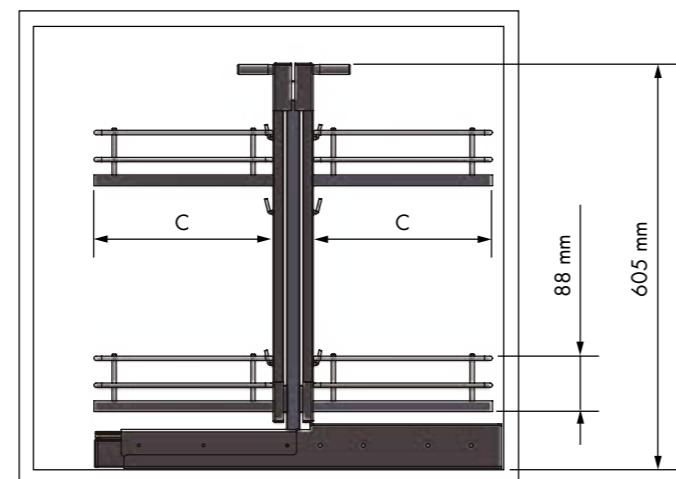
REFERENCIA REFERENCE	FRONTAL MUEBLE FRONT UNIT
45202014 45202007 reversible reversible	min. 400
45052014 45052007 reversible reversible	min. 450

LÍNEA LINE	UNIDADES UNITS	ACABADO FINISH
COMPACT 1	14	Acero cromo/Melamina blanca Chrome steel/ White melamine
		07 Acero/Melamina antracita Anthracite steel/melamine

OBSERVACIONES OBSERVATIONS
Reversible. Con base de melamina. Sistema de cierre amortiguado. Extracción total de las cestas. Carga máxima 8 kg cesta. Reversible. With melamine base. Soft closing. It's possible to pull-out all the baskets. Maximum load 8 kg basket.



F	A	B	C
min. 400	min. 650 mm	min. 360 mm	266 mm
min. 450	min. 680 mm	min. 410 mm	305 mm



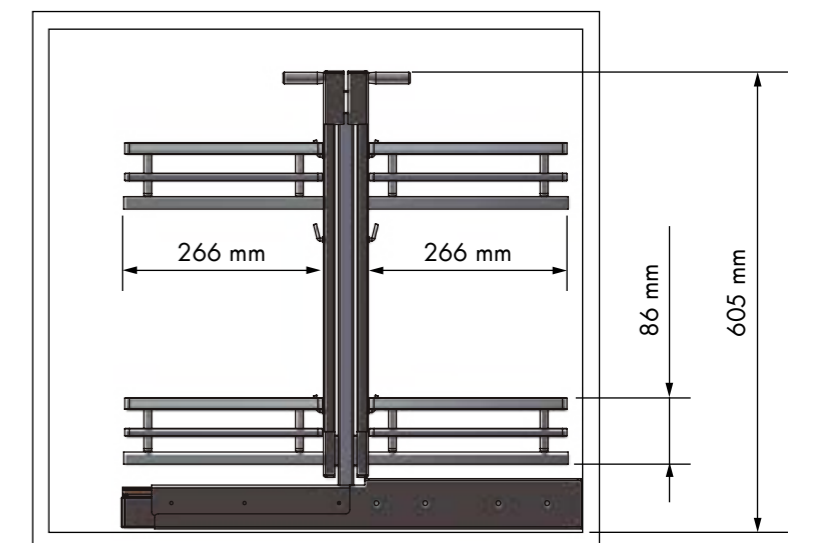
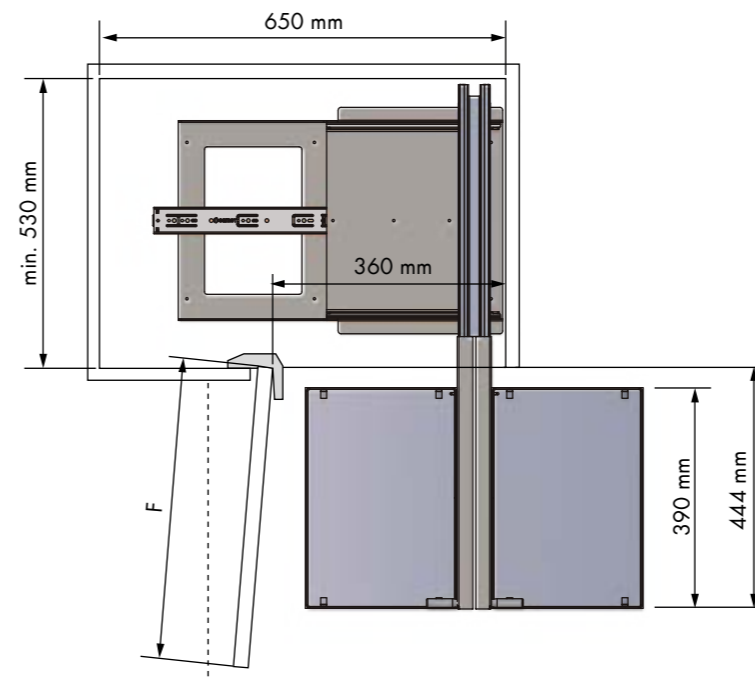
Bastidor extraíble rinconero
Corner pull-out frame



REFERENCIA REFERENCE	FRONTAL MUEBLE FRONT UNIT	UNIDADES UNITS
49202014 49202007	min. 400 + max. 450	1

LÍNEA LINE	UNIDADES UNITS	ACABADO FINISH
FLAT 1	14	Acero cromo/Melamina blanca Chrome steel/ White melamine
		07 Acero/Melamina antracita Anthracite steel/melamine

OBSERVACIONES OBSERVATIONS
Reversible. Con base de melamina. Sistema de cierre amortiguado. Extracción total de las cestas. Carga máxima 8 kg cesta. Reversible. With melamine base. Soft closing. It's possible to pull-out all the baskets. Maximum load 8 kg basket.



Bastidor extraíble rinconero Corner pull-out frame



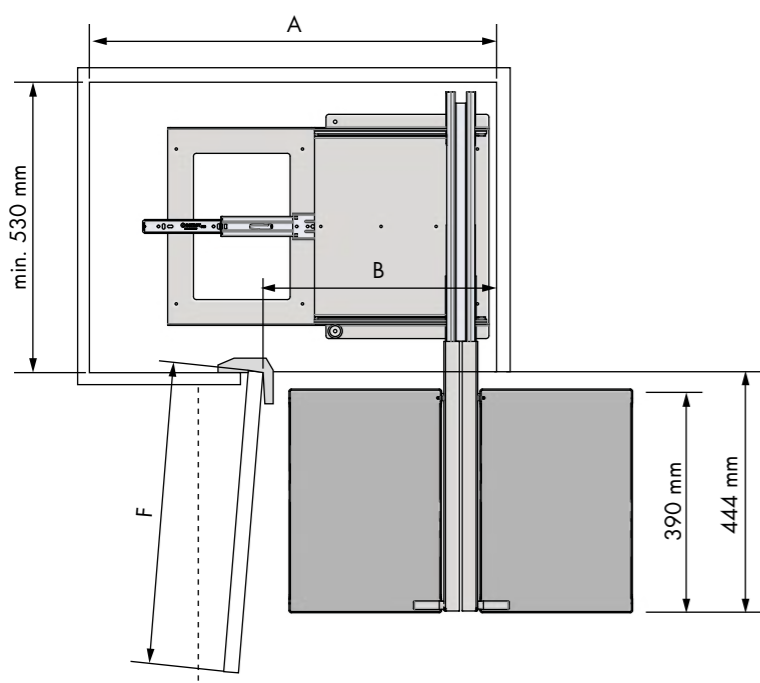
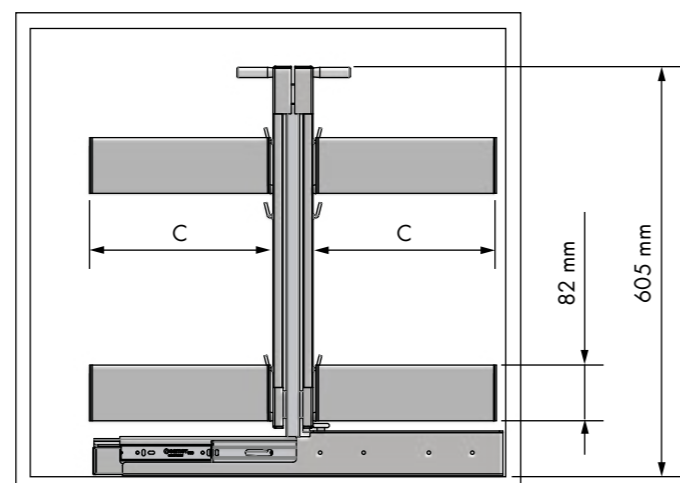
REFERENCIA REFERENCE	FRONTAL MUEBLE FRONT UNIT	UNIDADES UNITS
43067007	min. 400	1
43076007	min. 450	1

LÍNEA LINE	ACABADO FINISH
NOVA FLAT	Acero antracita Anthracite steel

OBSERVACIONES OBSERVATIONS

Bandejas de acero pintado. Incluye base antideslizante. Con cierre amortiguado. Extracción total de las cestas. Carga máxima 8 kg por cesta. Reversible. Painted steel baskets. Anti-slip mat are included. With soft closing. It's possible to pull-out all the baskets. Maximum load of 8 kg per basket. Reversible.

F	A	B	C
min. 400	min. 650 mm	min. 360 mm	266 mm
min. 450	min. 680 mm	min. 410 mm	305 mm



Bandeja semicircular 180° 180° swivel basket



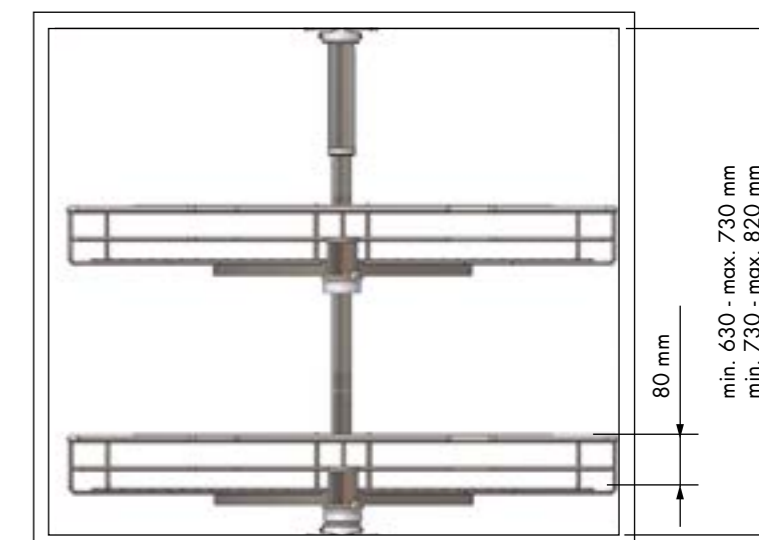
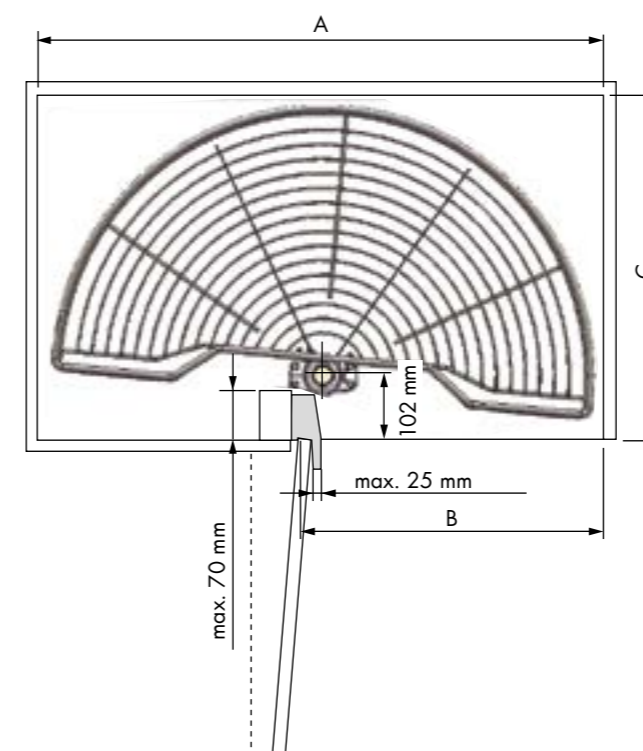
REFERENCIA REFERENCE	FRONTAL MUEBLE FRONT UNIT	MEDIDAS EJE AXLE MEASURES
38061014	450	min. 630 ↔ max. 730 mm H
38342014	450	min. 730 ↔ max. 780 mm H
38062014	500	min. 630 ↔ max. 730 mm H
38343014	500	min. 730 ↔ max. 780 mm H

LÍNEA LINE	UNIDADES UNITS	ACABADO FINISH
CLASSIC	1	Acero cromo Chrome steel

OBSERVACIONES OBSERVATIONS

Carga máxima 20 kg por bandeja. Maximum load 20 kg each basket.

Ref.	F	Ø	A	B	C
38061014/38342014	450	750 mm	min. 765 mm	min. 415 mm	min. 485 mm
38062014/38343014	500	850 mm	min. 865 mm	min. 465 mm	min. 535 mm



Bandeja semicircular 180° 180° swivel basket



Bandejas semicirculares 180° 180° swivel baskets



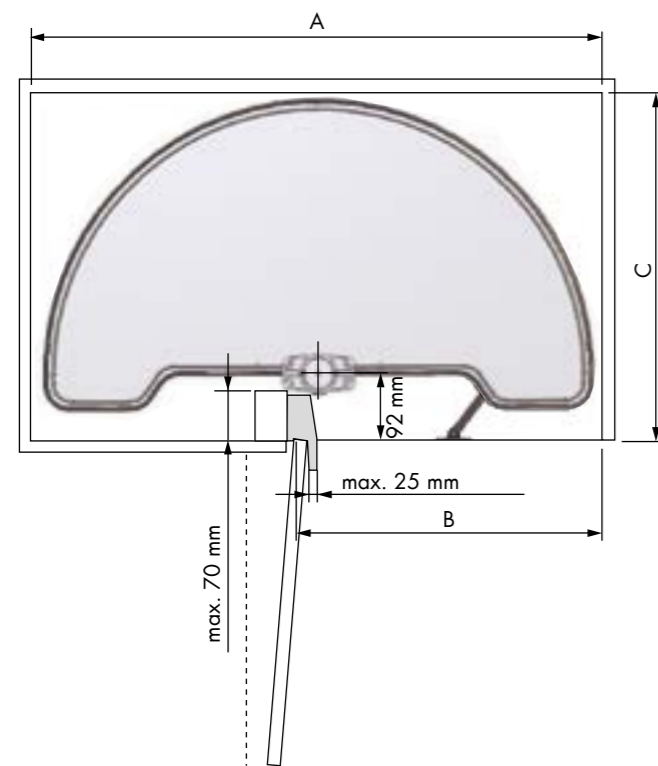
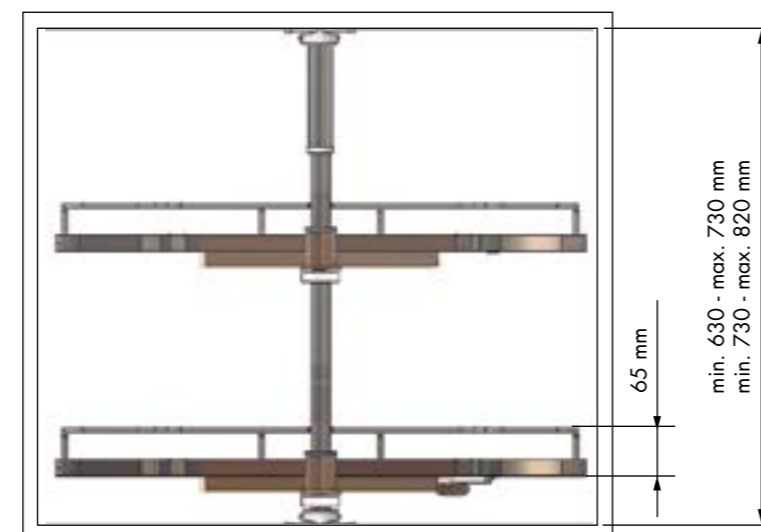
REFERENCIA REFERENCE	FRONTAL MUEBLE FRONT UNIT	MEDIDAS ARTÍCULO ARTICLE MEASURES
48012014 07	450	min. 630 ↔ max. 730 mm H
48212014 07	450	min. 730 ↔ max. 780 mm H
48013014 07	500	min. 630 ↔ max. 730 mm H
48213014 07	500	min. 730 ↔ max. 780 mm H

LÍNEA LINE	UNIDADES UNITS	ACABADO FINISH
COMPACT 1	14	Acero cromo/Melamina blanca Chrome steel/White melamine
		07 Acero/Melamina antracita Anthracite steel/melamine

OBSERVACIONES OBSERVATIONS

Con base de melamina. Carga máxima 20 kg por bandeja.
With melamine base. Maximum load 20 kg each basket.

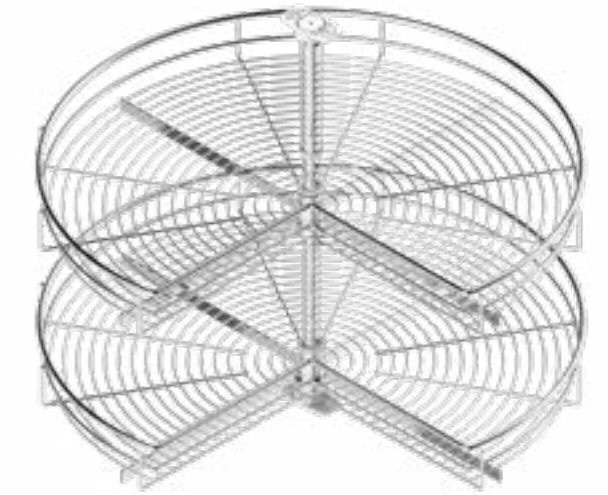
Ref.	F	Ø	A	B	C
48012014/48212014	450	710 mm	min. 760 mm	min. 410 mm	min. 455 mm
48013014/48213014	500	810 mm	min. 860 mm	min. 460 mm	min. 505 mm



Bandeja giratoria 270° 270° swivel basket



Bandejas giratorias 270° 270° swivel baskets



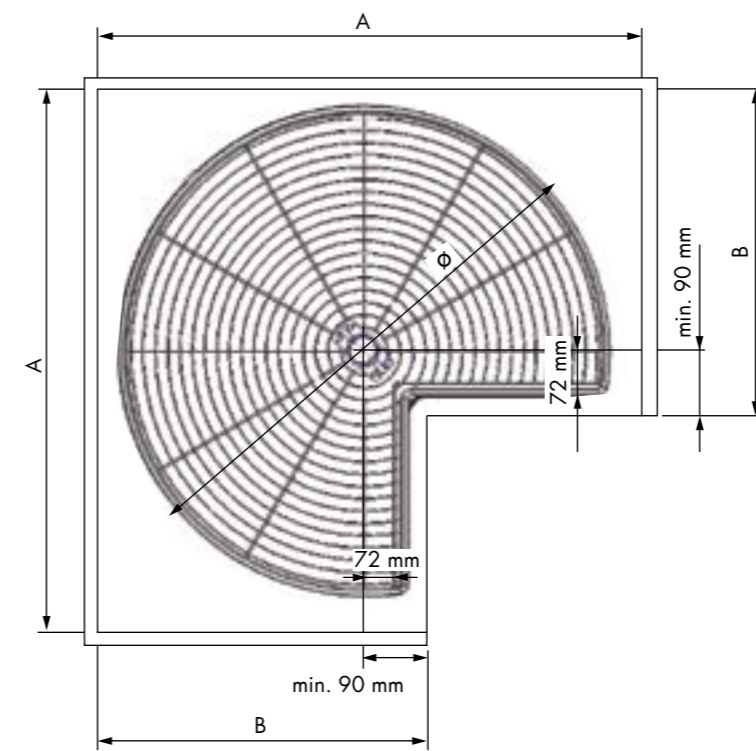
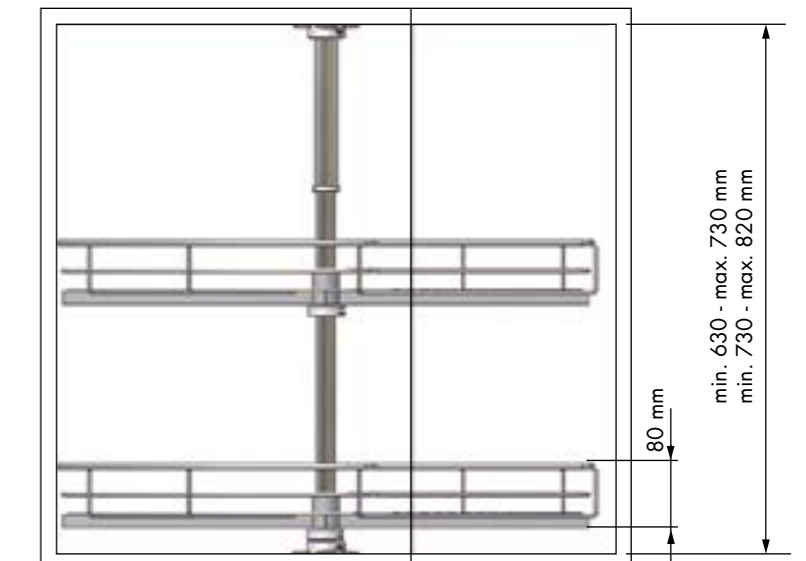
REFERENCIA REFERENCE	MEDIDAS EJE AXLE MEASURES
38063014	min. 630 ↔ max. 730 mm H
38340014	min. 730 ↔ max. 780 mm H
38064014	min. 630 ↔ max. 730 mm H
38341014	min. 730 ↔ max. 780 mm H

LÍNEA LINE	UNIDADES UNITS	ACABADO FINISH
CLASSIC	1	Acero cromo Chrome steel

OBSERVACIONES OBSERVATIONS

Con sistema de freno. Carga máxima 20 kg por bandeja.
With brake system. Maximum load 20 kg each basket.

Ref.	Ø	A	B
38063014/38340014	700 mm	min. 760 mm	min. 460 mm
38064014/38341014	820 mm	min. 860 mm	min. 510 mm



Bandeja giratoria 270° 270° swivel basket



Bandejas giratorias 270° 270° swivel baskets



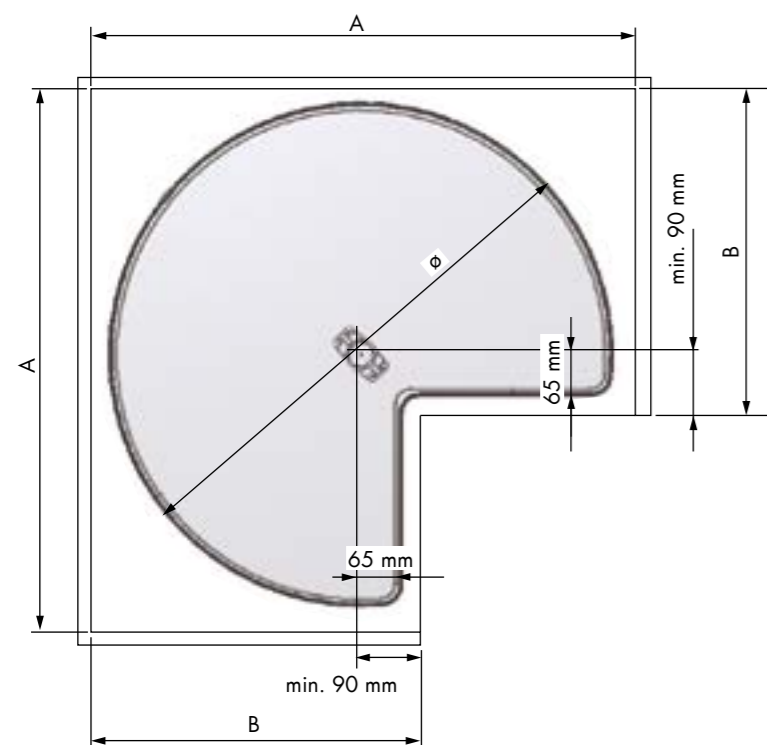
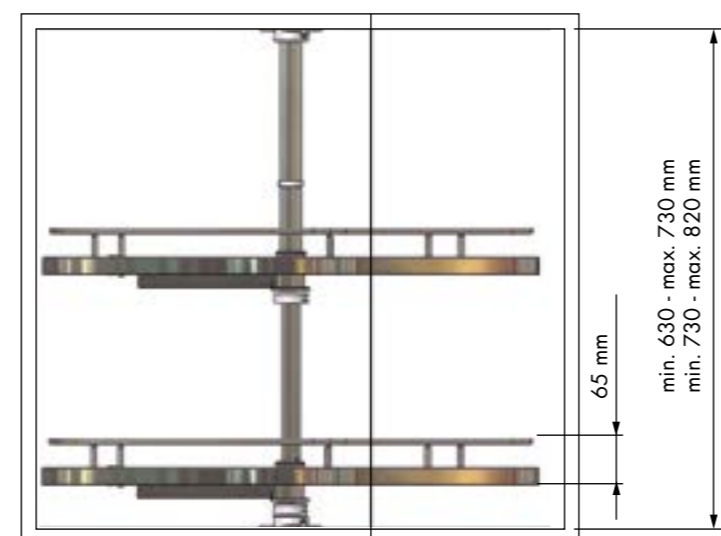
REFERENCIA REFERENCE	MEDIDAS ARTÍCULO ARTICLE MEASURES
48008014 48008007	min. 630 ↔ max. 730 mm H
48208014 48208007	min. 730 ↔ max. 780 mm H
48009014 48009007	min. 630 ↔ max. 730 mm H
48209014 48209007	min. 730 ↔ max. 780 mm H

LÍNEA LINE	UNIDADES UNITS	ACABADO FINISH
COMPACT 1	14	Acero cromo/Melamina blanca Chrome steel/White melamine
	07	Acero/Melamina antracita Anthracite steel/melamine

OBSERVACIONES OBSERVATIONS

Con base de melamina. Con sistema de freno. Carga máxima 20 kg por bandeja.
With melamine base. With brake system. Maximum load 20 kg each basket.

Ref.	Ø	A	B
48008014/48208014	710 mm	min. 760 mm	min. 460 mm
48009014/48209014	810 mm	min. 860 mm	min. 510 mm



Bandeja giratoria 270° 270° swivel basket



Bandejas giratorias 270° 270° swivel baskets



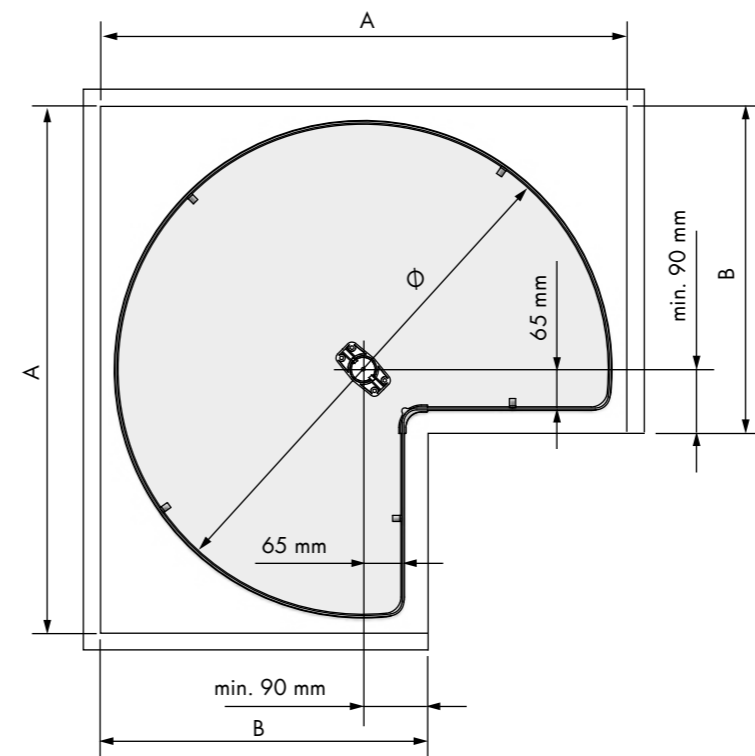
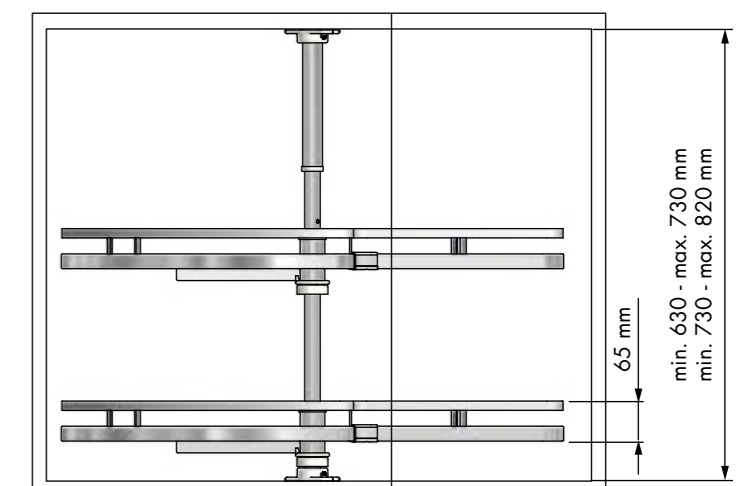
REFERENCIA REFERENCE	FRONTAL MUEBLE FRONT UNIT	UNIDADES UNITS
49100014 49100007	min. 630 ↔ max. 730 mm H	1
49101014 49101007	min. 730 ↔ max. 780 mm H	1
49102014 49102007	min. 630 ↔ max. 730 mm H	1
49103014 49103007	min. 730 ↔ max. 780 mm H	1

LÍNEA LINE	UNIDADES UNITS	ACABADO FINISH
FLAT 1	14	Acero cromo/Melamina blanca Chrome steel/White melamine
	07	Acero/Melamina antracita Anthracite steel/melamine

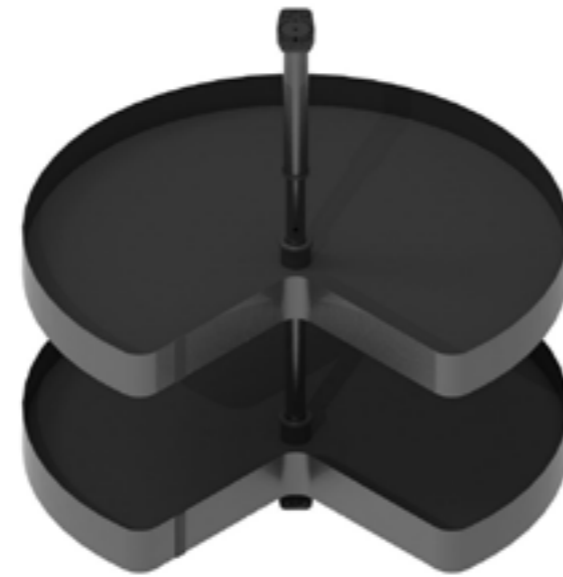
OBSERVACIONES OBSERVATIONS

Con base de melamina. Con sistema de freno. Carga máxima 20 kg por bandeja.
With melamine base. With brake system. Maximum load 20 kg each basket.

Ref.	Ø	A	B
49100014/07 - 49101014/07	710 mm	min. 760 mm	min. 460 mm
49102014/07 - 49103014/07	810 mm	min. 860 mm	min. 510 mm



Bandeja giratoria 270° 270° swivel basket



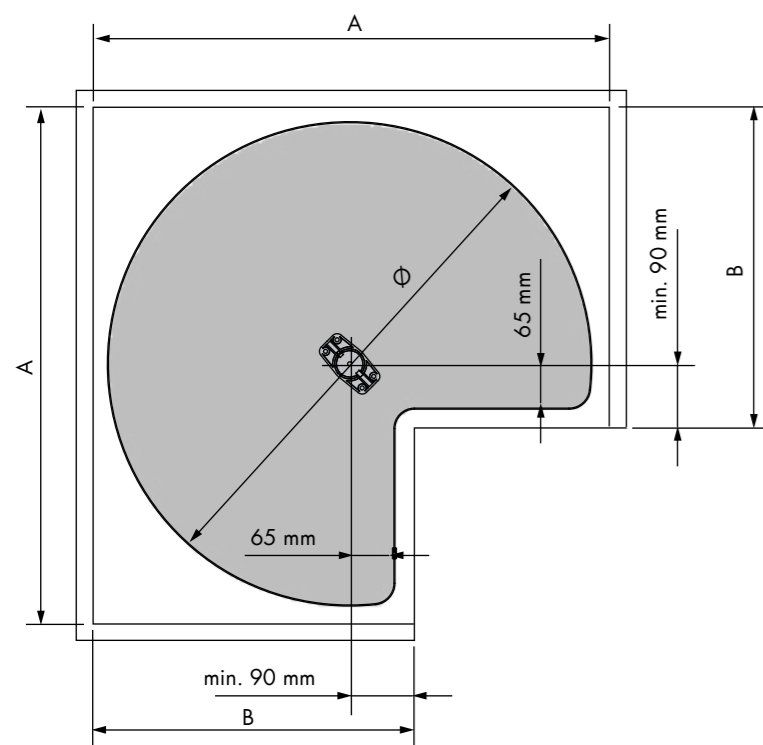
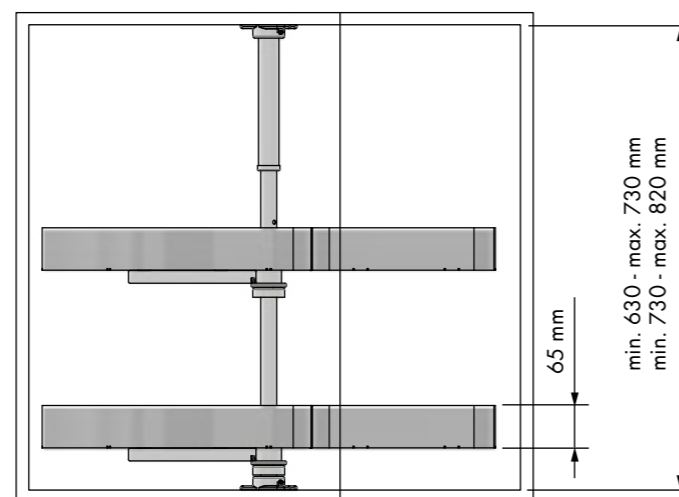
REFERENCIA REFERENCE	MEDIDAS EJE AXLE MEASURES	UNIDADES UNITS
43001007	min. 630 → max. 730 mm H	1
43002007	min. 730 → max. 780 mm H	1
43003007	min. 630 → max. 730 mm H	1
43004007	min. 730 → max. 780 mm H	1

LÍNEA LINE	ACABADO FINISH
NOVA FLAT	Acero /Melamina antracita Anthracite steel/Melamine

OBSERVACIONES OBSERVATIONS

Bandejas con base de melamina antideslizante y cerco de acero pintado. Con sistema de freno. Carga máxima 20 kg por bandeja. Painted steel basket with anti-slip melamine base. With brake system. Maximum load 20 kg each basket.

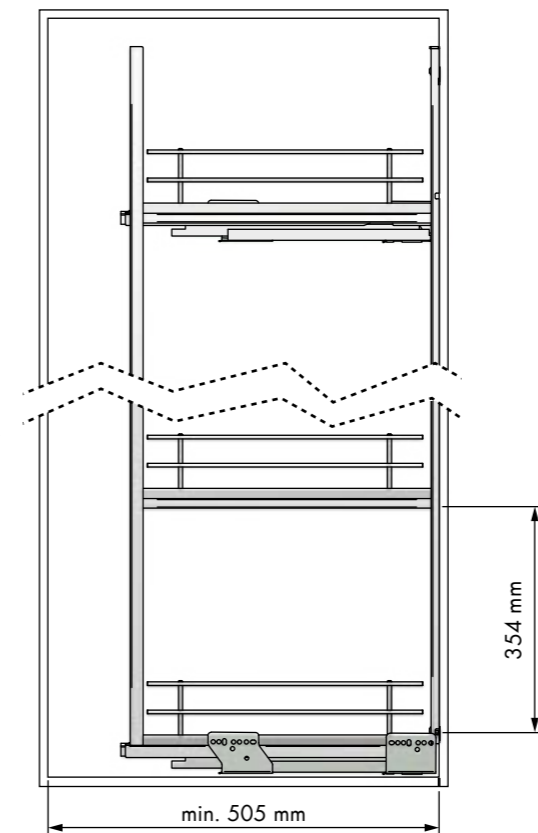
Ref.	Ø	A	B
43001007 - 43002007	710 mm	min. 760 mm	min. 460 mm
43003007 - 43004007	810 mm	min. 860 mm	min. 510 mm



Columna extraíble botellero Pull-out bottle frame



Columna extraíble botellero Pull-out bottle frame

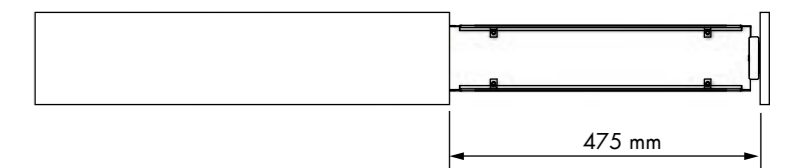


REFERENCIA REFERENCE	FRONTAL MUEBLE FRONT UNIT	MEDIDAS ARTÍCULO ARTICLE MEASURES
44337014 07	150	112 ↔ 118 D X 1850 H X 498 L
44338014 07	200	162 ↔ 168 D X 1850 H X 498 L

LÍNEA LINE	UNIDADES UNITS	ACABADO FINISH
COMPACT 1	14	Acero cromo/Melamina blanca Chrome steel/White melamine
	07	Acero/Melamina antracita Anthracite steel/melamine

OBSERVACIONES OBSERVATIONS

Con base de melamina. Guías Grass. Con cierre amortiguado y extracción total. Carga máxima 70 kg. Adaptable para módulos de 16 a 19 mm de grosor. With melamine base. With soft closing and full extension. Grass runners. Maximum load 70 kg. Adjustable for 16 to 19 mm cabinet thickness.



ACCESORIOS OPCIONALES OPTIONAL ACCESSORIES

Juego separadores Bottle spacers set

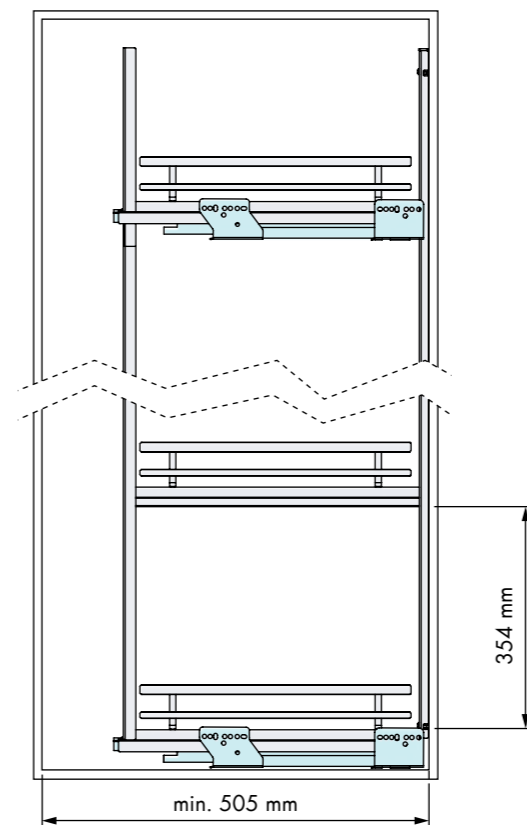
REFERENCIA REFERENCE	FRONTAL MUEBLE FRONT UNIT	UNIDADES UNITS
48327014 07	150	10
48328014 07	200	10

ACABADO FINISH
14 Acero cromo/PA blanco Chrome steel/White PA
07 Acero antracita/PA antracita Anthracite steel/Anthracite PA

Columna extraíble botellero Pull-out bottle frame



Columna extraíble botellero Pull-out bottle frame

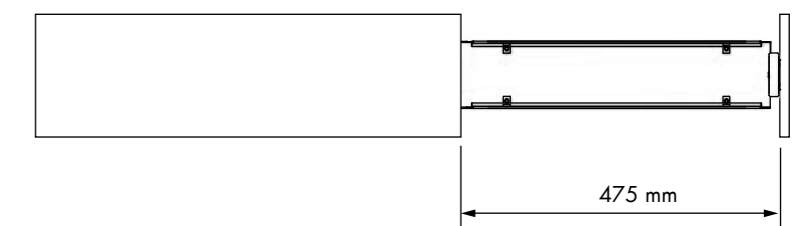


REFERENCIA REFERENCE	FRONTAL MUEBLE FRONT UNIT	MEDIDAS ARTÍCULO ARTICLE MEASURES
491370 14 491370 07	150	112 ↔ 118 D X 1850 H X 498 L
491380 14 491380 07	200	162 ↔ 168 D X 1850 H X 498 L

LÍNEA LINE	UNIDADES UNITS	ACABADO FINISH
FLAT	1	14 Acero cromo/Melamina blanca Chrome steel/White melamine
		07 Acero/Melamina antracita Anthracite steel/Melamine

OBSERVACIONES OBSERVATIONS

Con base de melamina. Guías Grass. Con cierre amortiguado y extracción total. Carga máxima 70 kg. Adaptable para módulos de 16 a 19 mm de grosor. With melamine base. Grass runners. With soft closing and full extension. Maximum load 70 kg. Adjustable for 16 to 19 mm cabinet thickness.



ACCESORIOS OPCIONALES OPTIONAL ACCESSORIES

Juego separadores Bottle spacers set

REFERENCIA REFERENCE	FRONTAL MUEBLE FRONT UNIT	UNIDADES UNITS
491040 14 07	150	10
491050 14 07	200	10

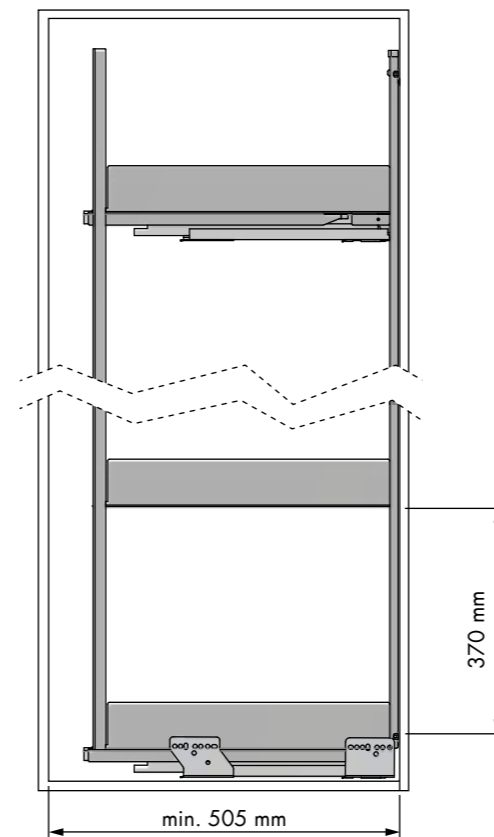
ACABADO FINISH

14 Acero cromo/PA blanco Chrome steel/White PA	07 Acero antracita/PA antracita Anthracite steel/Anthracite PA
--	--

Columna extraíble botellero Pull-out bottle frame



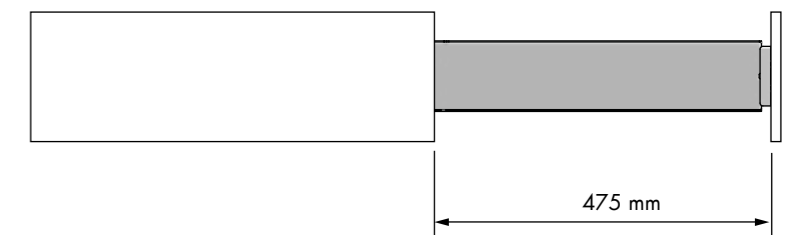
Columna extraíble botellero Pull-out bottle frame



REFERENCIA REFERENCE	FRONTAL MUEBLE FRONT UNIT	MEDIDAS EJE AXLE MEASURES
43039007	150	112 ↔ 118 D X 1850 H X 498 L
43040007	200	162 ↔ 168 D X 1850 H X 498 L
LÍNEA LINE	UNIDADES UNITS	ACABADO FINISH
NOVA FLAT	1	Acero antracita Anthracite steel

OBSERVACIONES OBSERVATIONS

Bandeja de acero pintado. Incluye base antideslizante. Guías Grass con cierre amortiguado y extracción total. Carga máxima 40 kg. Adaptable para módulos de 16 a 19 mm de grosor. Painted steel basket. Anti-slip mat are included. Grass runners with soft closing and full extension. Maximum load 40 kg. Adjustable for 16 to 19 mm cabinet thickness.



ACCESORIOS OPCIONALES OPTIONAL ACCESSORIES

Juego separadores Bottle spacers set

REFERENCIA REFERENCE	FRONTAL MUEBLE FRONT UNIT	UNIDADES UNITS
43070007	150	10
43071007	200	10
ACABADO FINISH	Acero antracita/PA antracita Anthracite steel/Anthracite PA	

Columna extraíble Pull-out frame



Columna extraíble Pull-out frame



REFERENCIA REFERENCE	FRONTAL MUEBLE FRONT UNIT	MEDIDAS ARTÍCULO ARTICLE MEASURES
38283014	300/350	1200 → 1600 H X 495 L
38284014	300/350	1600 → 2000 H X 495 L
38285014	300/350	1900 → 2300 H X 495 L
38286014	400	1200 → 1600 H X 495 L
38287014	400	1600 → 2000 H X 495 L
38288014	400	1900 → 2300 H X 495 L
38292014	450/500/600	1200 → 1600 H X 495 L
38293014	450/500/600	1600 → 2000 H X 495 L
38294014	450/500/600	1900 → 2300 H X 495 L

UNIDADES UNITS	ACABADO FINISH
1	Acero plata Silver steel

OBSERVACIONES OBSERVATIONS

Artículo disponible en formato kit. Ver pág. 41.
It's possible to order on kit UNITSaging. See pag. 41.

Guía columna extraíble Frame runner

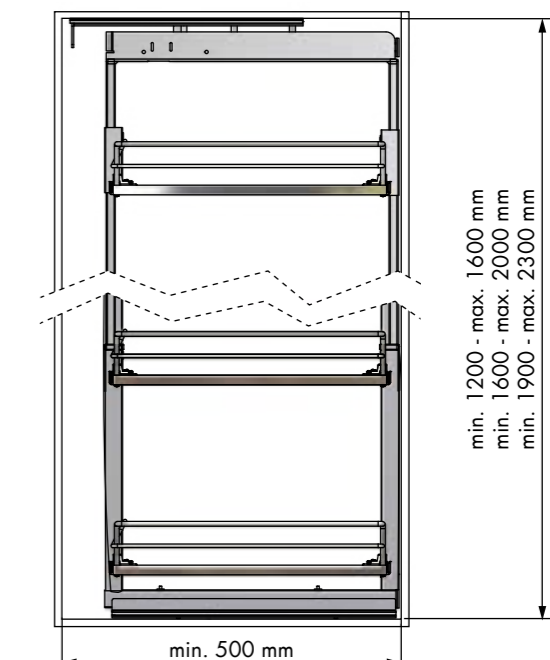
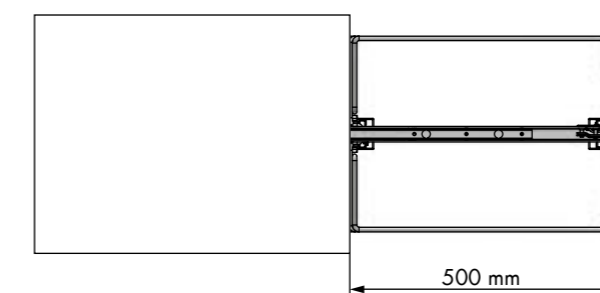


REFERENCIA REFERENCE
38218014

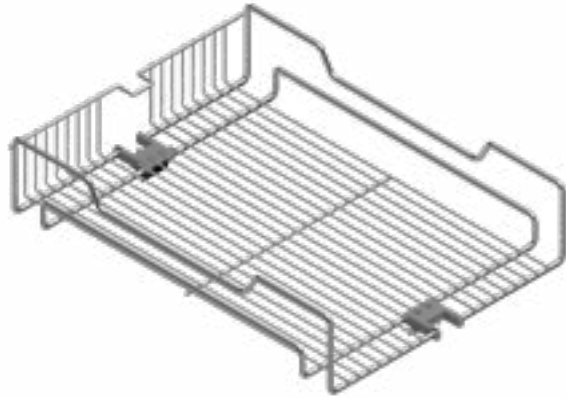
UNIDADES UNITS	ACABADO FINISH
1	Acero plata Silver steel

OBSERVACIONES OBSERVATIONS

Guía rodillos con extracción total y cierre amortiguado. Carga máxima 120 kg.
Full extension roller runner with soft closing. Maximum load 120 kg.



Cestillo columna extraíble Clip-on basket



REFERENCIA REFERENCE	FRONTAL MUEBLE FRONT UNIT	MEDIDAS ARTÍCULO ARTICLE MEASURES	UNIDADES UNITS
38209014	300	250 D X 95 H X 480 L	6
38210014	350	300 D X 95 H X 480 L	6
38211014	400	350 D X 95 H X 480 L	6
38212014	450	400 D X 95 H X 480 L	6
38207014	500	450 D X 95 H X 480 L	4
38208014	600	550 D X 95 H X 480 L	4
LÍNEA LINE	ACABADO FINISH		
CLASSIC	Acero cromo Chrome steel		

ACCESORIOS OPCIONALES OPTIONAL ACCESSORIES

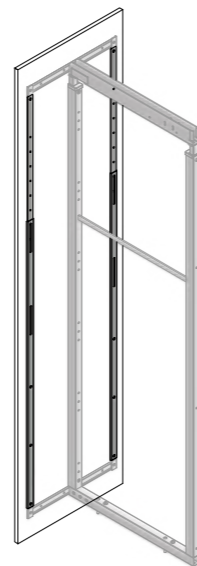
Juego barras sujeción frontal Frontstrip set



REFERENCIA REFERENCE	MEDIDAS ARTÍCULO ARTICLE MEASURES
38213014	1200 ↔ 1600 H
38214014	1600 ↔ 2000 H
38215014	1900 ↔ 2300 H
UNIDADES UNITS	ACABADO FINISH
20	Acero plata Silver steel

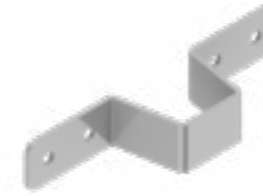
OBSERVACIONES OBSERVATIONS

Accesorio para reforzar la unión del bastidor a puertas partidas. Accessory to reinforce the joining of the frame to the split doors.



ACCESORIOS OPCIONALES OPTIONAL ACCESSORIES

Soporte refuerzo Front bracket

REFERENCIA
REFERENCE

38217014

UNIDADES UNITS

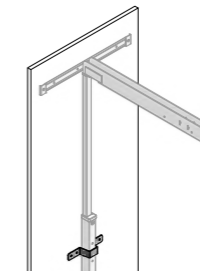
10

ACABADO FINISH

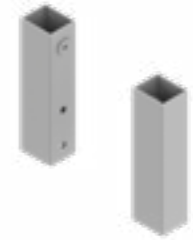
Acero plata Silver steel

OBSERVACIONES OBSERVATIONS

Accesorio para reforzar la unión del bastidor a la puerta. Accessory to reinforce the joining of the frame to the door.



Juego soportes cestillo Basket fastener set

REFERENCIA
REFERENCE

38216014

UNIDADES UNITS

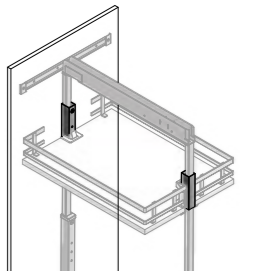
10

ACABADO FINISH

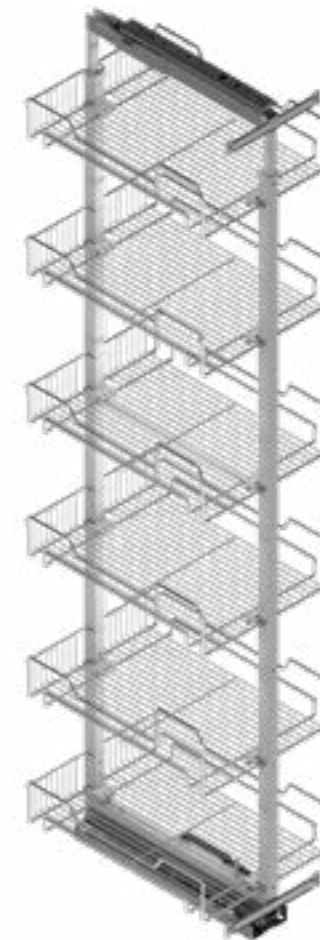
Acero plata Silver steel

OBSERVACIONES OBSERVATIONS

Accesorio para aprovechar al máximo la altura del bastidor. Accessory for good use of larder height.



Kit bastidor columna Pull-out frame kit



REFERENCIA REFERENCE	FRONTAL MUEBLE FRONT UNIT	MEDIDAS ARTÍCULO ARTICLE MEASURES	CESTAS BASKETS
58283014	300	1200 ↔ 1600 H	4
58284014	300	1600 ↔ 2000 H	5
58285014	300	1900 ↔ 2300 H	6
58289014	350	1200 ↔ 1600 H	4
58290014	350	1600 ↔ 2000 H	5
58291014	350	1900 ↔ 2300 H	6
58286014	400	1200 ↔ 1600 H	4
58287014	400	1600 ↔ 2000 H	5
58288014	400	1900 ↔ 2300 H	6
58292014	450	1200 ↔ 1600 H	4
58293014	450	1600 ↔ 2000 H	5
58294014	450	1900 ↔ 2300 H	6
58295014	500	1200 ↔ 1600 H	4
58296014	500	1600 ↔ 2000 H	5
58297014	500	1900 ↔ 2300 H	6
58298014	600	1200 ↔ 1600 H	4
58299014	600	1600 ↔ 2000 H	5
58300014	600	1900 ↔ 2300 H	6

LÍNEA LINE

CLASSIC

UNIDADES UNITS

1

ACABADO FINISH

Acero plata-cromo Silver-chrome steel

OBSERVACIONES OBSERVATIONS

Incluye guía columna extraíble y cestillos columna. Guía rodillos con extracción total y cierre amortiguado. Carga máxima 120 kg. Frame runner and clip-on baskets are included. Full extension roller runner with soft closing. Maximum load 120 kg.

Columna extraíble Pull-out frame



Columna extraíble Pull-out frame

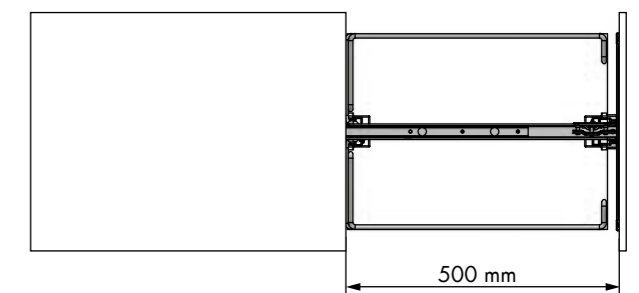
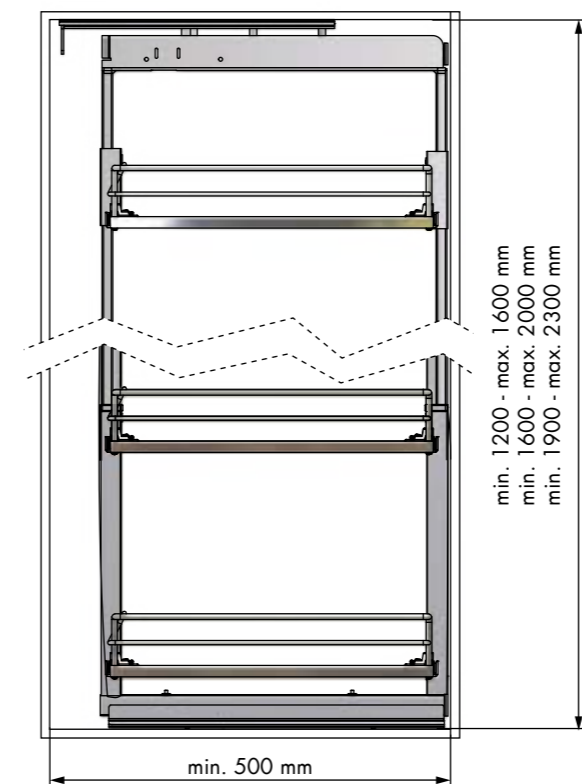


REFERENCIA REFERENCE	FRONTAL MUEBLE FRONT UNIT	MEDIDAS ARTÍCULO ARTICLE MEASURES	CESTAS BASKETS
53100014 07	300	250 D X 1200 → 1600 H X 495 L	4
53104014 07	300	250 D X 1600 → 2000 H X 495 L	5
53108014 07	300	250 D X 1900 → 2300 H X 495 L	6
53102014 07	400	350 D X 1200 → 1600 H X 495 L	4
53106014 07	400	350 D X 1600 → 2000 H X 495 L	5
53110014 07	400	350 D X 1900 → 2300 H X 495 L	6
53103014 07	450	400 D X 1200 → 1600 H X 495 L	4
53107014 07	450	400 D X 1600 → 2000 H X 495 L	5
53111014 07	450	400 D X 1900 → 2300 H X 495 L	6
53112014 07	500	450 D X 1200 → 1600 H X 495 L	4
53113014 07	500	450 D X 1600 → 2000 H X 495 L	5
53114014 07	500	450 D X 1900 → 2300 H X 495 L	6
53115014 07	600	550 D X 1200 → 1600 H X 495 L	4
53116014 07	600	550 D X 1600 → 2000 H X 495 L	5
53117014 07	600	550 D X 1900 → 2300 H X 495 L	6

LÍNEA LINE	UNIDADES UNITS	ACABADO FINISH
COMPACT 1	14	Acero cromo/Melamina blanca Chrome steel/White melamine
	07	Acero/Melamina antracita Anthracite steel/melamine

OBSERVACIONES OBSERVATIONS

Incluye guía columna extraíble y cestillos columna con base de melamina. Guía rodillos con extracción total y cierre amortiguado. Carga máxima 120 kg. Frame runner and clip-on baskets with melamine base are included. Full extension roller runner with soft closing. Maximum load 120 kg.



Columna extraíble Pull-out frame



Columna extraíble Pull-out frame

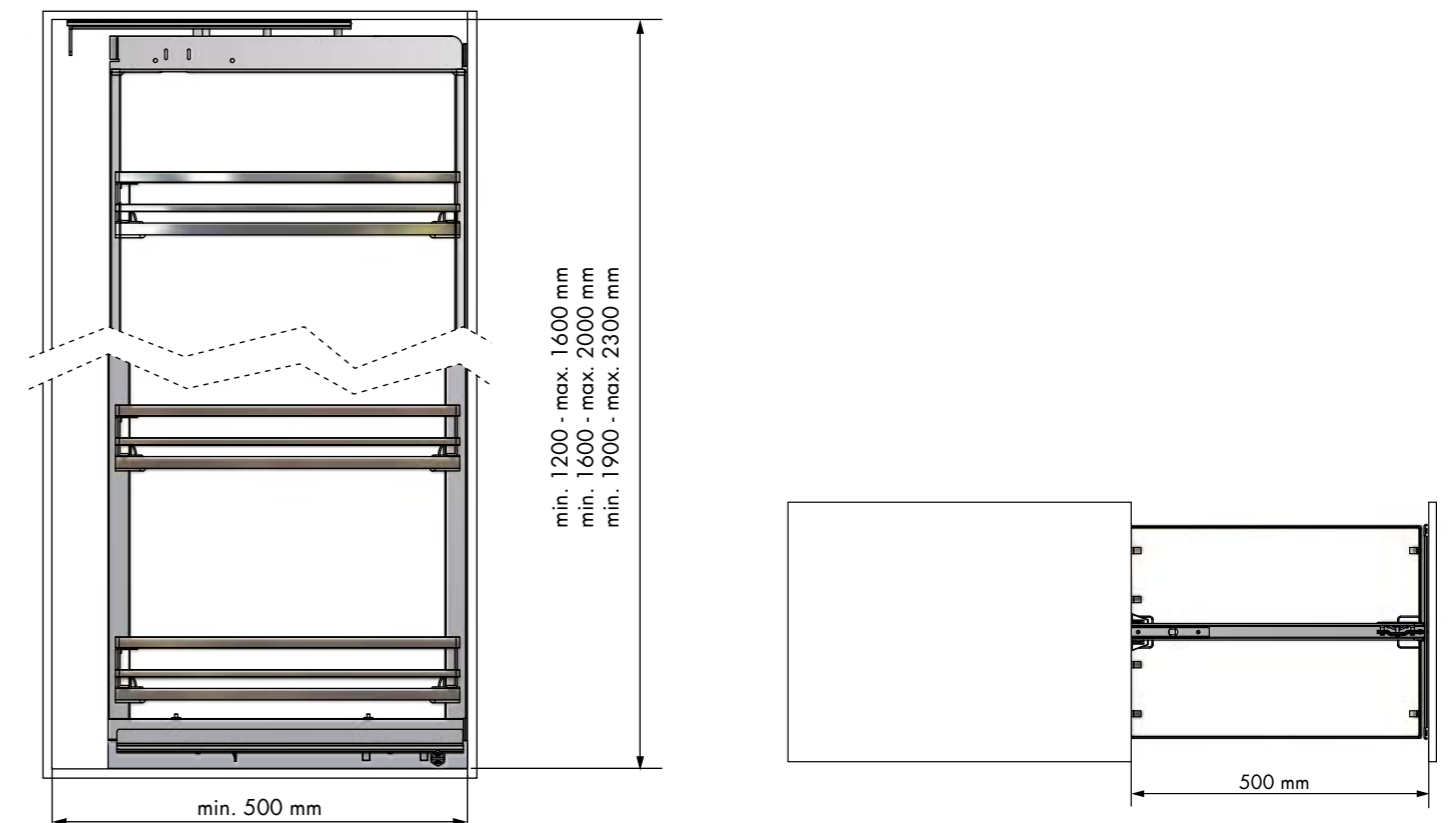


REFERENCIA REFERENCE	FRONTAL MUEBLE FRONT UNIT	MEDIDAS ARTÍCULO ARTICLE MEASURES	CESTAS BASKET
490220 14 490220 07	300/350	250 D X 1200 ↔ 1600 H X 495 L	4
490230 14 490230 07	300/350	250 D X 1600 ↔ 2000 H X 495 L	5
490240 14 490240 07	300/350	250 D X 1900 ↔ 2300 H X 495 L	6
490280 14 490280 07	400	350 D X 1200 ↔ 1600 H X 495 L	4
490290 14 490290 07	400	350 D X 1600 ↔ 2000 H X 495 L	5
490300 14 490300 07	400	350 D X 1900 ↔ 2300 H X 495 L	6
490310 14 490310 07	450	400 D X 1200 ↔ 1600 H X 495 L	4
490320 14 490320 07	450	400 D X 1600 ↔ 2000 H X 495 L	5
490330 14 490330 07	450	400 D X 1900 ↔ 2300 H X 495 L	6
490340 14 490340 07	500	450 D X 1200 ↔ 1600 H X 495 L	4
490350 14 490350 07	500	450 D X 1600 ↔ 2000 H X 495 L	5
490360 14 490360 07	500	450 D X 1900 ↔ 2300 H X 495 L	6
490370 14 490370 07	600	550 D X 1200 ↔ 1600 H X 495 L	4
490380 14 490380 07	600	550 D X 1600 ↔ 2000 H X 495 L	5
490390 14 490390 07	600	550 D X 1900 ↔ 2300 H X 495 L	6

LÍNEA LINE	UNIDADES UNITS	ACABADO FINISH
FLAT	1	14 Acero cromo/Melamina blanca Chrome steel/White melamine ● 07 Acero/Melamina antracita Anthracite steel/Melamine

OBSERVACIONES OBSERVATIONS

Cestillos con base de melamina. Guía con cierre amortiguado. Carga máxima 120 kg.
Clip-on baskets melamine base. Soft closing runner. Maximum load 120 kg.



Columna extraíble Pull-out frame



Columna extraíble Pull-out frame

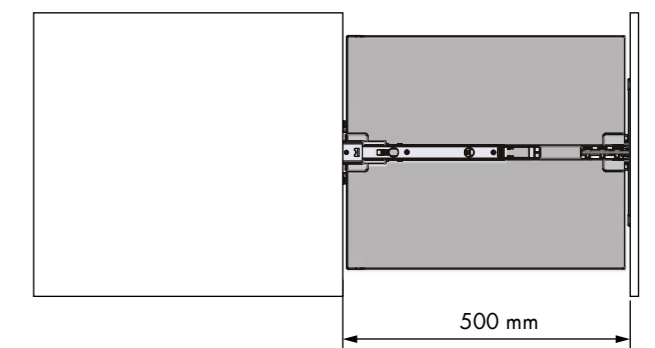
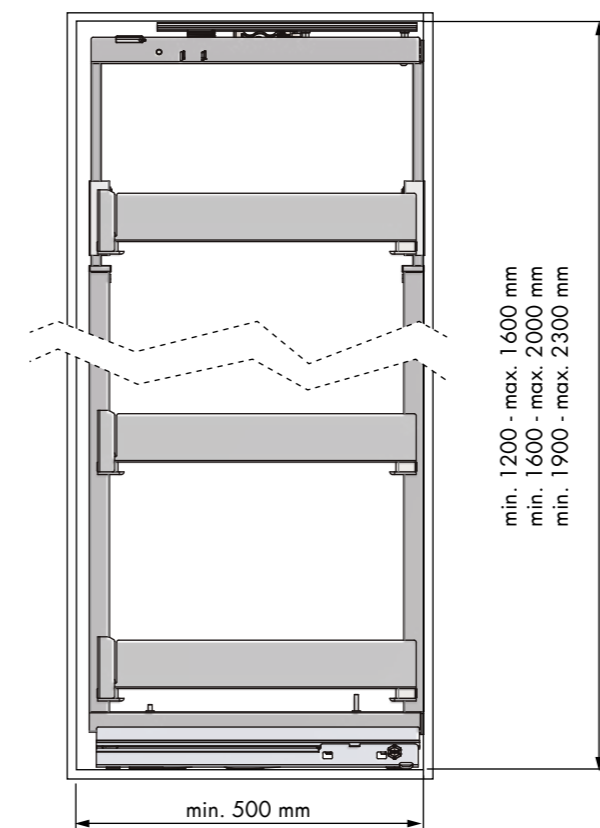


REFERENCIA REFERENCE	FRONTAL MUEBLE FRONT UNIT	MEDIDAS EJE AXLE MEASURES	CESTAS BASKETS
43042007	300/350	250 D X 1200 ↔ 1600 H X 495 L	4
43043007	300/350	250 D X 1600 ↔ 2000 H X 495 L	5
43044007	300/350	250 D X 1900 ↔ 2300 H X 495 L	6
43046007	400	350 D X 1200 ↔ 1600 H X 495 L	4
43047007	400	350 D X 1600 ↔ 2000 H X 495 L	5
43048007	400	350 D X 1900 ↔ 2300 H X 495 L	6
43050007	450	400 D X 1200 ↔ 1600 H X 495 L	4
43051007	450	400 D X 1600 ↔ 2000 H X 495 L	5
43052007	450	400 D X 1900 ↔ 2300 H X 495 L	6

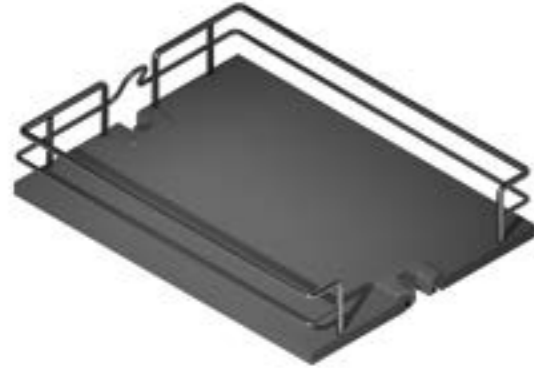
LÍNEA LINE	UNIDADES UNITS	ACABADO FINISH
NOVA FLAT	1	Acero antracita Anthracite steel

OBSERVACIONES OBSERVATIONS

Bandejas de acero pintado. Incluye base antideslizante. Con cierre amortiguado. Carga máxima 120 kg. Painted steel baskets. Anti-slip mat are included. With soft closing. Maximun load 120 kg.



ACCESORIOS OPCIONALES OPTIONAL ACCESSORIES

Cestillo columna extraíble
Clip-on basket

REFERENCIA REFERENCE	FRONTAL MUEBLE FRONT UNIT	MEDIDAS ARTÍCULO ARTICLE MEASURES
450440 14 450440 07	300	250 D X 96 H X 460 L
450460 14 450460 07	400	350 D X 96 H X 460 L
450470 14 450470 07	450	400 D X 96 H X 460 L
450480 14 450480 07	500	450 D X 96 H X 460 L
450490 14 450490 07	600	550 D X 96 H X 460 L

LÍNEA LINE	UNIDADES UNITS	ACABADO FINISH
COMPACT	1	14 Acero cromo/Melamina blanca Chrome steel/ White melamine
		07 Acero/Melamina antracita Anthracite steel/melamine

Cestillo columna extraíble
Clip-on basket

REFERENCIA REFERENCE	FRONTAL MUEBLE FRONT UNIT	MEDIDAS ARTÍCULO ARTICLE MEASURES
490940 14 490940 07	300	250 D X 91 H X 480 L
490960 14 490960 07	400	350 D X 91 H X 480 L
490970 14 490970 07	450	400 D X 91 H X 480 L
490980 14 490980 07	500	450 D X 91 H X 480 L
490990 14 490990 07	600	550 D X 91 H X 480 L

LÍNEA LINE	UNIDADES UNITS	ACABADO FINISH
FLAT	1	14 Acero cromo/Melamina blanca Chrome steel/ White melamine
		07 Acero/Melamina antracita Anthracite steel/melamine

Cestillo columna extraíble
Clip-on basket

REFERENCIA REFERENCE	FRONTAL MUEBLE FRONT UNIT	MEDIDAS ARTÍCULO ARTICLE MEASURES
43041007	300	250 D X 91 H X 480 L
43045007	400	350 D X 91 H X 480 L
43049007	450	400 D X 91 H X 480 L

LÍNEA LINE	UNIDADES UNITS	ACABADO FINISH
NOVA FLAT	1	Acero/Melamina antracita Anthracite steel/Melamine

OBSERVACIONES OBSERVATIONS

Bandeja de acero pintado. Incluye base antideslizante.
Painted steel basket. Anti-slip mat are included.

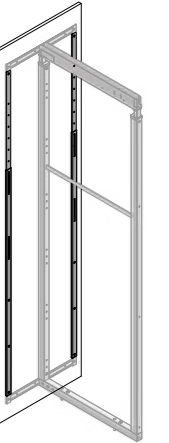
Juego barras sujeción frontal
Frontstrip set

REFERENCIA REFERENCE	MEDIDAS ARTÍCULO ARTICLE MEASURES
382130 14 382130 07	1200 ↔ 1600 H
382140 14 382140 07	1600 ↔ 2000 H
382150 14 382150 07	1900 ↔ 2300 H

UNIDADES UNITS	ACABADO FINISH
20	14 Acero plata Silver steel
	07 Acero antracita Anthracite steel

OBSERVACIONES OBSERVATIONS

Accesorio para reforzar la unión del bastidor a puertas partidas.
Accessory to reinforce the joining of the frame to the split doors.

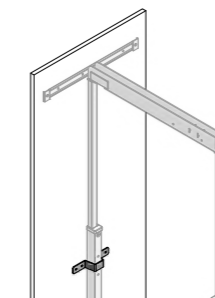
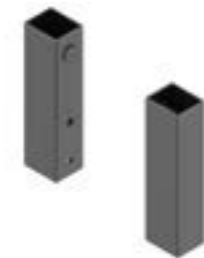
Soporte refuerzo
Front bracket

REFERENCIA REFERENCE
382170 14 382170 07

UNIDADES UNITS	ACABADO FINISH
10	14 Acero plata Silver steel
	07 Acero antracita Anthracite steel

OBSERVACIONES OBSERVATIONS

Accesorio para reforzar la unión del bastidor a la puerta.
Accessory to reinforce the joining of the frame to the door.

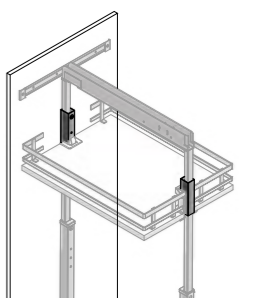
Juego soportes cestillo
Basket fastener set

REFERENCIA REFERENCE
382160 14 382160 07

UNIDADES UNITS	ACABADO FINISH
10	14 Acero plata Silver steel
	07 Acero antracita Anthracite steel

OBSERVACIONES OBSERVATIONS

Accesorio para aprovechar al máximo la altura del bastidor.
Accessory for good use of larder height.



Columna extraíble rotatoria Swivel pull-out frame



Columna extraíble rotatoria Swivel pull-out frame

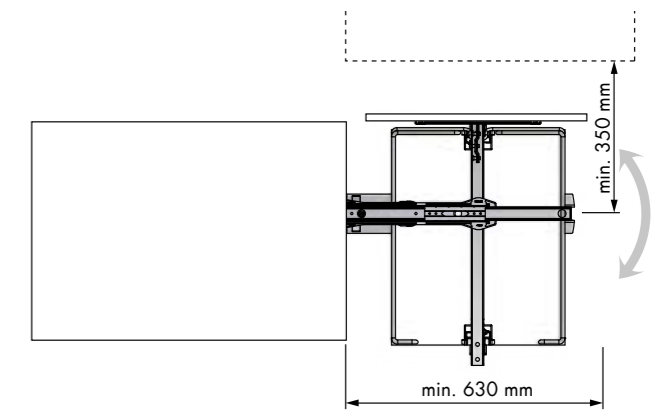
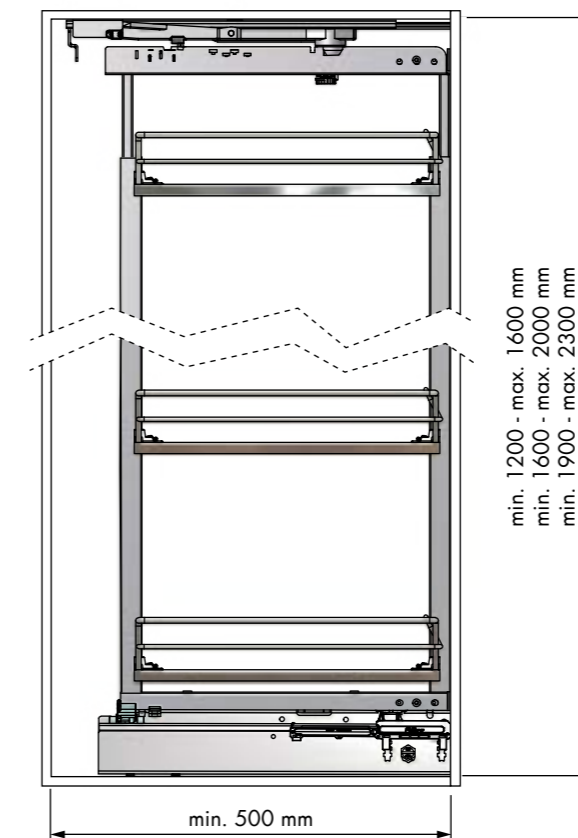


REFERENCIA REFERENCE	FRONTAL MUEBLE FRONT UNIT	MEDIDAS ARTÍCULO ARTICLE MEASURES	CESTAS BASKETS
48277014	300	250 D X 1200 ↔ 1600 H X 495 L	4
48278014	300	250 D X 1600 ↔ 2000 H X 495 L	5
48279014	300	250 D X 1900 ↔ 2300 H X 495 L	6
48280014	400	350 D X 1200 ↔ 1600 H X 495 L	4
48281014	400	350 D X 1600 ↔ 2000 H X 495 L	5
48282014	400	350 D X 1900 ↔ 2300 H X 495 L	6

LÍNEA LINE	UNIDADES UNITS	ACABADO FINISH
COMPACT	1	Acero cromo/Melamina blanca Chrome steel/White melamine

OBSERVACIONES OBSERVATIONS

Cestillos columna con base de melamina. Guía con extracción total y cierre amortiguado. Carga máxima 120 kg. Clip-on baskets with melamine base. Full extension and soft closing runner. Maximum load 120 kg.



Columna despensero Titán Titán pantry column



Columna despensero Titán Titán pantry column



REFERENCIA REFERENCE	FRONTAL MUEBLE FRONT UNIT	MEDIDAS ARTÍCULO ARTICLE MEASURES
483430 14 483430 07	400	1850 H X 498 L
483440 14 483440 07	450	1850 H X 498 L
483450 14 483450 07	500	1850 H X 498 L
483460 14 483460 07	600	1850 H X 498 L

LÍNEA LINE	UNIDADES UNITS	ACABADO FINISH	
COMPACT	1	14 Acero cromo/Melamina blanca Chrome steel/ White melamine	07 Acero/Melamina antracita Anthracite steel/melamine

OBSERVACIONES OBSERVATIONS

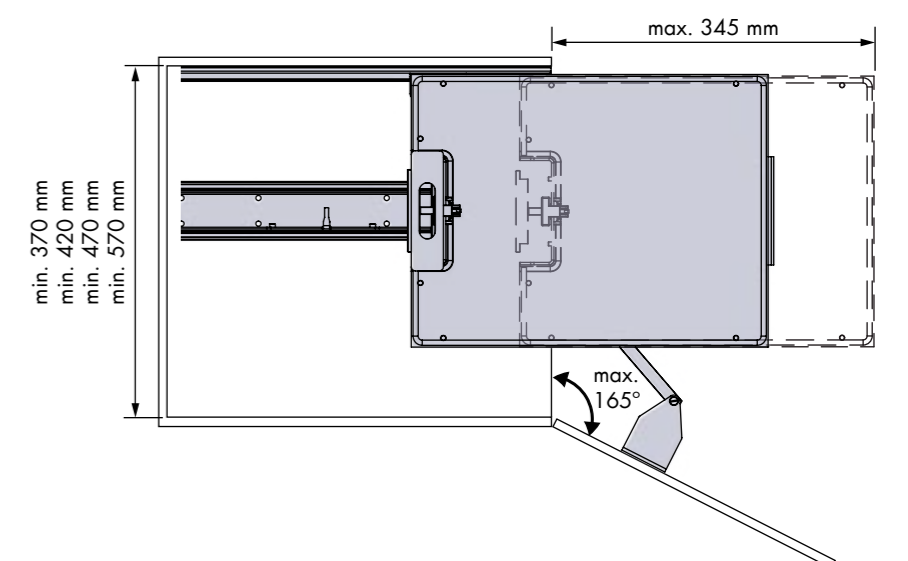
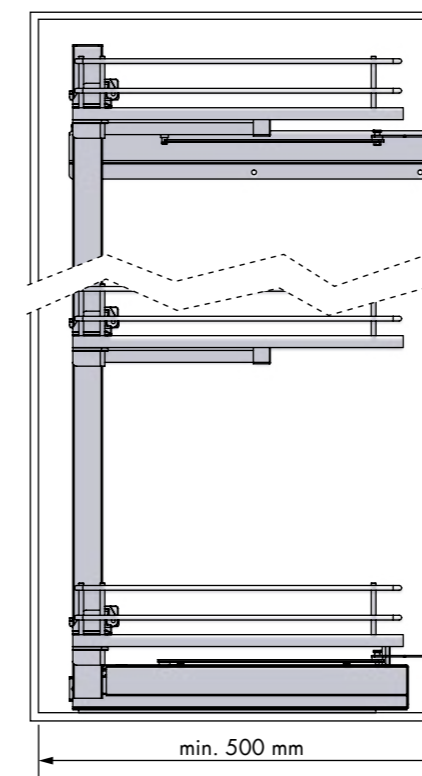
Bandejas con base de melamina. Con sistema de cierre amortiguado. Reversible. Carga máxima 12 kg por cesta, 100 kg bastidor. Baskets with melamine base. With soft closing. Reversible. Maximum load 12 kg per basket, 100 kg frame.

Cestillo despensero Titán Titán clip-on basket



REFERENCIA REFERENCE	FRONTAL MUEBLE FRONT UNIT	MEDIDAS ARTÍCULO ARTICLE MEASURES
483470 14 483470 07	400	290 D X 112 H X 445 L
483480 14 483480 07	450	340 D X 112 H X 445 L
483490 14 483490 07	500	390 D X 112 H X 445 L
483500 14 483500 07	600	490 D X 112 H X 445 L

LÍNEA LINE	UNIDADES UNITS	ACABADO FINISH	
COMPACT	1	14 Acero cromo/Melamina blanca Chrome steel/ White melamine	07 Acero/Melamina antracita Anthracite steel/melamine



Columna despensero Titán Titán pantry column



Columna despensero Titán Titán pantry column



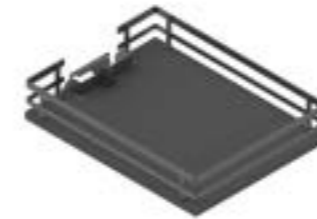
REFERENCIA REFERENCE	FRONTAL MUEBLE FRONT UNIT	MEDIDAS ARTÍCULO ARTICLE MEASURES
490600 14 490600 07	400	290 D X 1850 H X 498 L
490400 14 490400 07	450	340 D X 1850 H X 498 L
490610 14 490610 07	500	390 D X 1850 H X 498 L
490410 14 490410 07	600	490 D X 1850 H X 498 L

LÍNEA LINE	UNIDADES UNITS	ACABADO FINISH
FLAT	1	14 Acero cromo/Melamina blanca Chrome steel/White melamine
		07 Acero/Melamina antracita Anthracite steel/Melamine

OBSERVACIONES OBSERVATIONS

Bandejas con base de melamina. Con sistema de cierre amortiguado. Reversible. Carga máxima 12 kg por cesta, 100 kg bastidor. Baskets with melamine base. With soft closing. Reversible. Maximum load 12 kg per basket, 100 kg frame.

Cestillo despensero Titán Titán clip-on basket

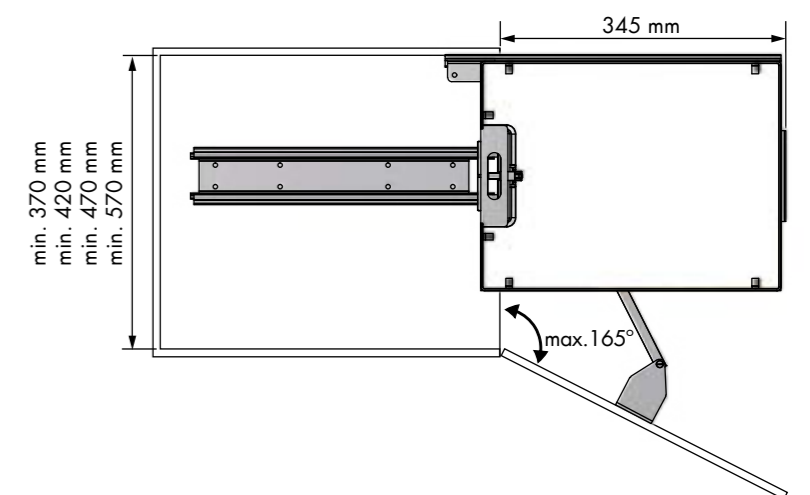
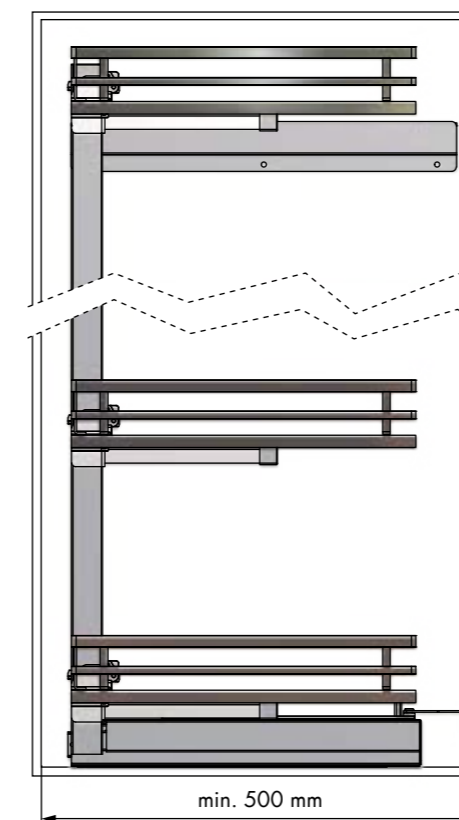


REFERENCIA REFERENCE	FRONTAL MUEBLE FRONT UNIT	MEDIDAS ARTÍCULO ARTICLE MEASURES
490660 14 490660 07	400	290 D X 112 H X 445 L
490670 14 490670 07	450	340 D X 112 H X 445 L
490680 14 490680 07	500	390 D X 112 H X 445 L
490690 14 490690 07	600	490 D X 112 H X 445 L

LÍNEA LINE	UNIDADES UNITS	ACABADO FINISH
FLAT	1	14 Acero cromo/Melamina blanca Chrome steel/White melamine
		07 Acero/Melamina antracita Anthracite steel/Melamine

OBSERVACIONES OBSERVATIONS

Bandejas con base de melamina.
Baskets with melamine base.



Columna despensero Titán Titán pantry column



Columna despensero Titán Titán pantry column



REFERENCIA REFERENCE	FRONTAL MUEBLE FRONT UNIT	MEDIDAS EJE AXLE MEASURES
43033007	400	290 D X 1850 H X 498 L
43034007	450	340 D X 1850 H X 498 L
43035007	500	390 D X 1850 H X 498 L
43036007	600	490 D X 1850 H X 498 L

LÍNEA LINE	UNIDADES UNITS	ACABADO FINISH
NOVA FLAT	1	Acero antracita Anthracite steel

OBSERVACIONES OBSERVATIONS

Bandejas de acero pintado. Incluye base antideslizante. Con cierre amortiguado. Carga máxima 12 kg por cesta, 100 kg bastidor. Reversible. Painted steel baskets. Anti-slip mat are included. With soft closing. Maximum load 12 kg each basket, 100 kg frame. Reversible.

Cestillo despensero Titán Titán clip-on basket

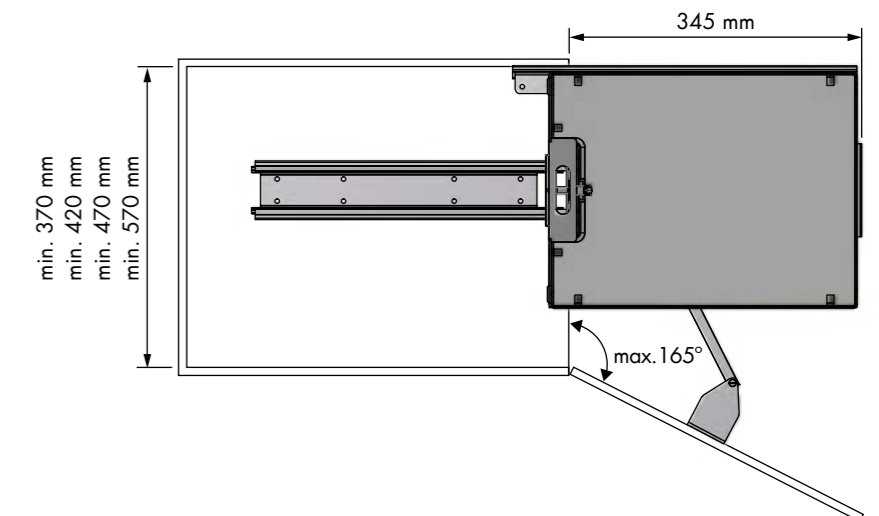
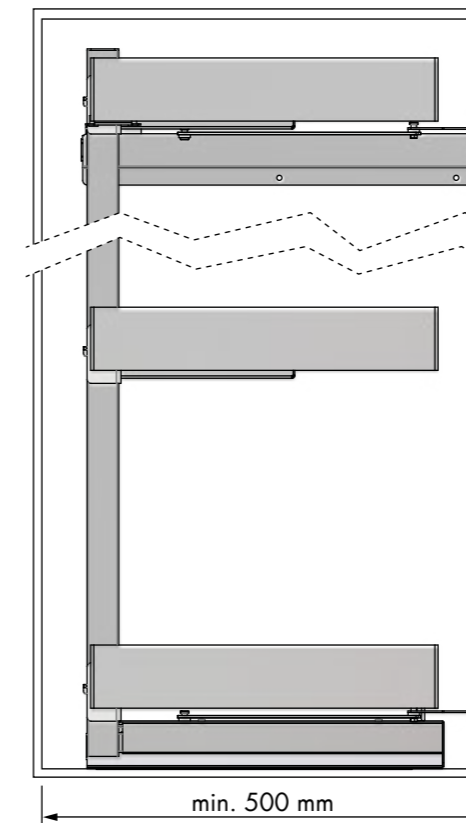


REFERENCIA REFERENCE	FRONTAL MUEBLE FRONT UNIT	MEDIDAS EJE AXLE MEASURES
43072007	400	290 D X 1850 H X 498 L
43073007	450	340 D X 1850 H X 498 L
43074007	500	390 D X 1850 H X 498 L
43075007	600	490 D X 1850 H X 498 L

LÍNEA LINE	UNIDADES UNITS	ACABADO FINISH
NOVA FLAT	1	Acero antracita Anthracite steel

OBSERVACIONES OBSERVATIONS

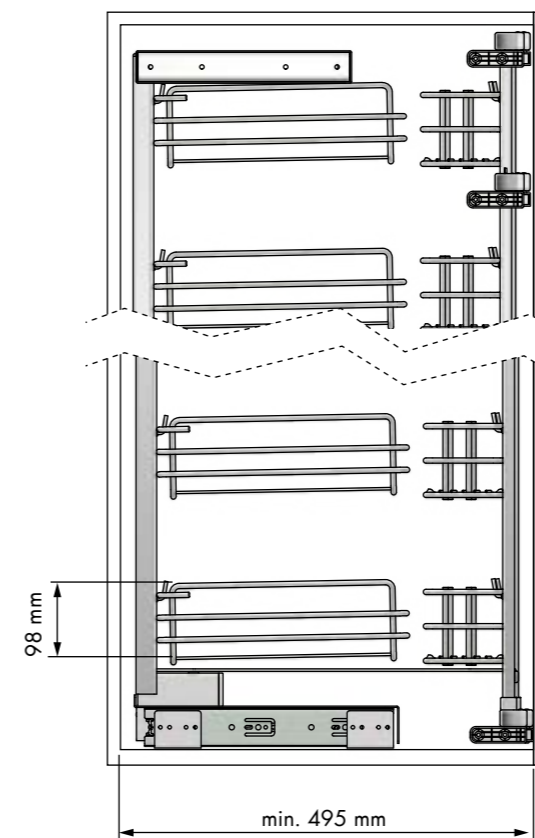
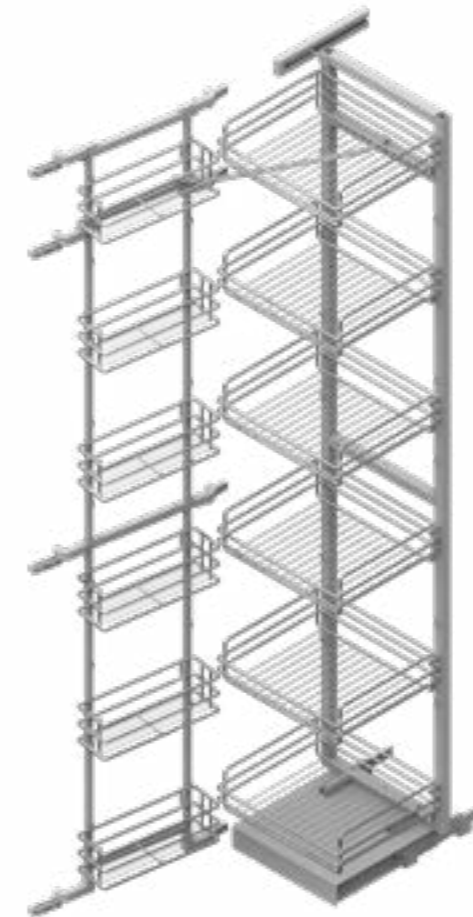
Bandeja de acero pintado. Incluye base antideslizante.
Painted steel basket. Anti-slip mat are included.



Columna dispensero Pantry column



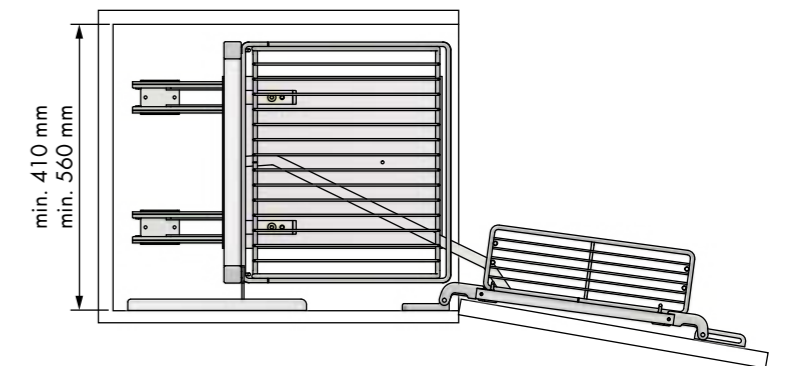
Columna dispensero Pantry column



REFERENCIA REFERENCE	FRONTAL MUEBLE FRONT UNIT	MEDIDAS ARTÍCULO ARTICLE MEASURES	CESTAS BASKETS
38311014	450	1870 H X 495 L	6 + 6
38314014	600	1870 H X 495 L	6 + 6
LÍNEA LINE	UNIDADES UNITS	ACABADO FINISH	
CLASSIC	1	Acero plata-cromo Silver-chrome steel	

OBSERVACIONES OBSERVATIONS

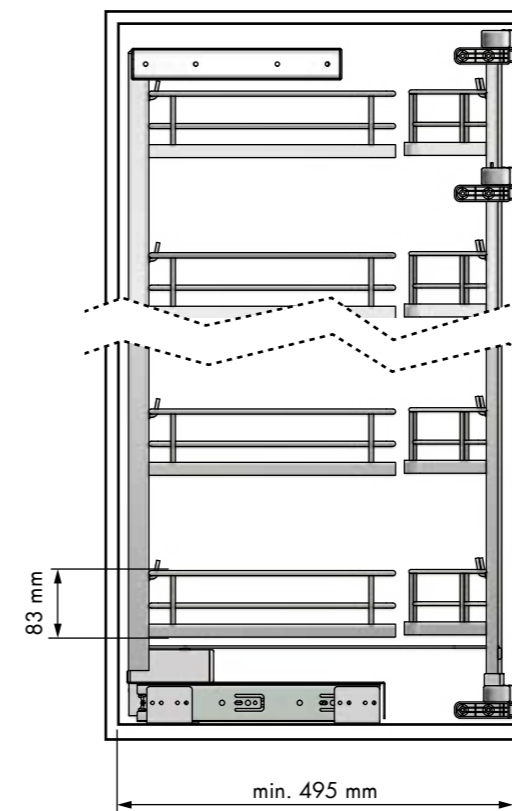
Cestillos columna acero cromo. Con sistema de cierre amortiguado. Reversible. Carga máxima 20 kg bastidor frontal, 80 kg bastidor interior. Chrome steel clip-on baskets. With soft closing. Reversible. Maximum load frontal frame 20 kg, 80 kg interior frame.



Columna dispensero Pantry column



Columna dispensero Pantry column

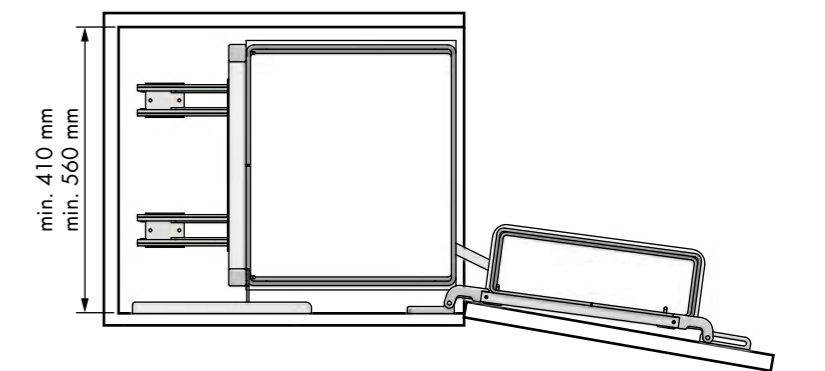


REFERENCIA REFERENCE	FRONTAL MUEBLE FRONT UNIT	MEDIDAS ARTÍCULO ARTICLE MEASURES	CESTAS BASKETS
48285014 07	450	350 D X 1870 H X 495 L	6 + 6
48288014 07	600	465 D X 1870 H X 495 L	6 + 6

LÍNEA LINE	UNIDADES UNITS	ACABADO FINISH	
COMPACT 1	14	Acero cromo/Melamina blanca Chrome steel/White melamine	07 Acero/Melamina antracita Anthracite steel/melamine

OBSERVACIONES OBSERVATIONS

Bandejas con base de melamina. Con sistema de cierre amortiguado. Reversible. Carga máxima 20 kg bastidor frontal, 80 kg bastidor interior. Baskets with melamine base. With soft closing. Reversible. Maximum load frontal frame 20 kg, 80 kg interior frame.



Columna dispensero Pantry column



Columna dispensero Pantry column

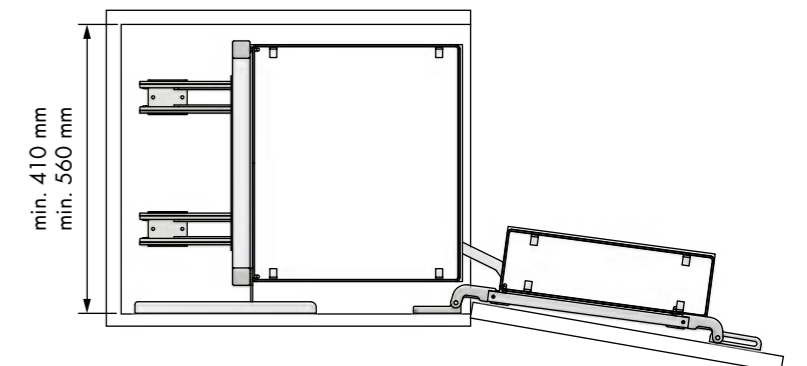
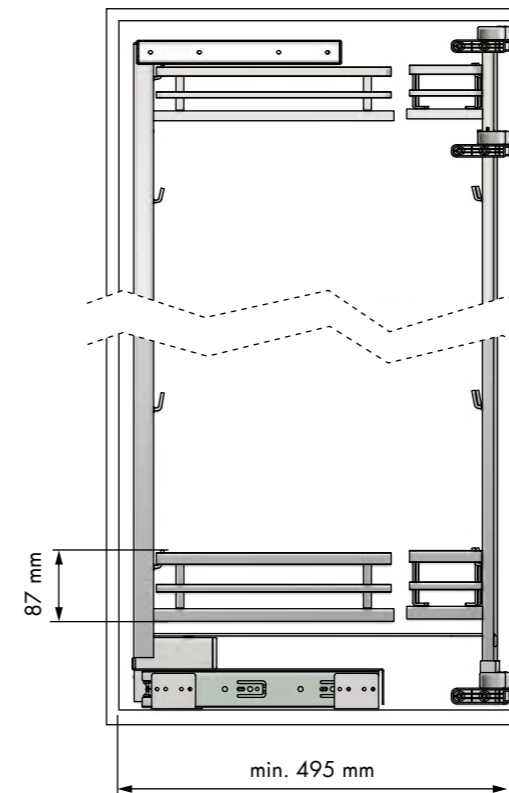


REFERENCIA REFERENCE	FRONTAL MUEBLE FRONT UNIT	MEDIDAS ARTÍCULO ARTICLE MEASURES	CESTAS BASKETS
49142014 49142007	450	350 D X 1870 H X 495 L	6 + 6
49143014 49143007	600	465 D X 1870 H X 495 L	6 + 6

LÍNEA LINE	UNIDADES UNITS	ACABADO FINISH
FLAT	1	14 Acero cromo/Melamina blanca Chrome steel/White melamine
		07 Acero/Melamina antracita Anthracite steel/Melamine

OBSERVACIONES OBSERVATIONS

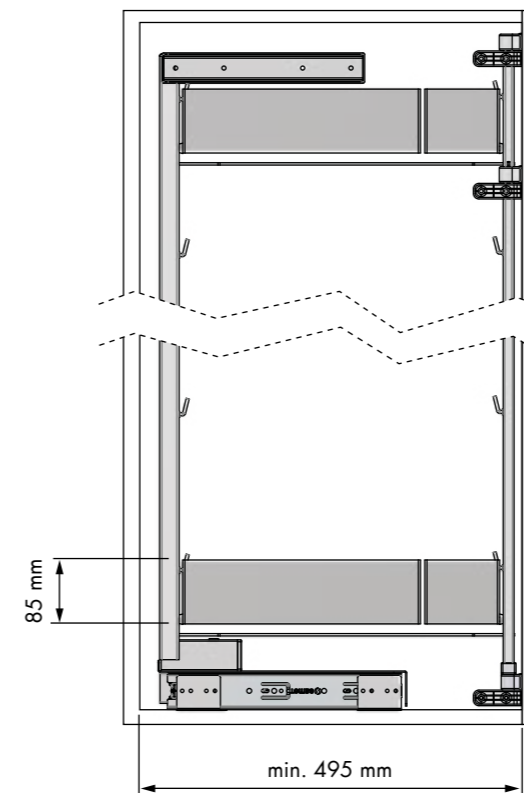
Bandejas con base de melamina. Con sistema de cierre amortiguado. Reversible. Carga máxima 20 kg bastidor frontal, 80 kg bastidor interior. Baskets with melamine base. With soft closing. Reversible. Maximum load frontal frame 20 kg, 80 kg interior frame.



Columna dispensero Pantry column



Columna dispensero Pantry column

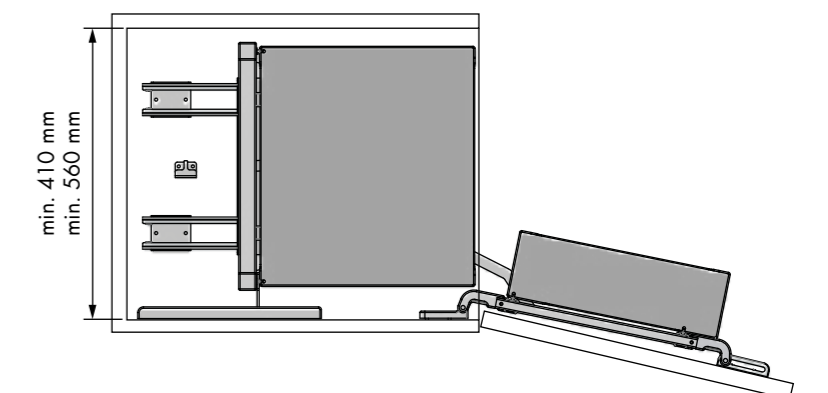


REFERENCIA REFERENCE	FRONTAL MUEBLE FRONT UNIT	MEDIDAS EJE AXLE MEASURES	CESTAS BASKETS
43037007	450	350 D X 1870 H X 495 L	6 + 6
43038007	600	465 D X 1870 H X 496 L	6 + 6

LÍNEA LINE	UNIDADES UNITS	ACABADO FINISH
NOVA FLAT	1	Acero antracita Anthracite steel

OBSERVACIONES OBSERVATIONS

Bandejas de acero pintado. Incluye base antideslizante. Con cierre amortiguado. Carga máxima 20 kg bastidor frontal, 70 kg bastidor interior. Reversible. Painted steel baskets. Anti-slip mat are included. With soft closing. Maximum load frontal frame 20 kg, 70 kg interior frame. Reversible.



Estante despensero Pantry shelf



Estante despensero Pantry shelf

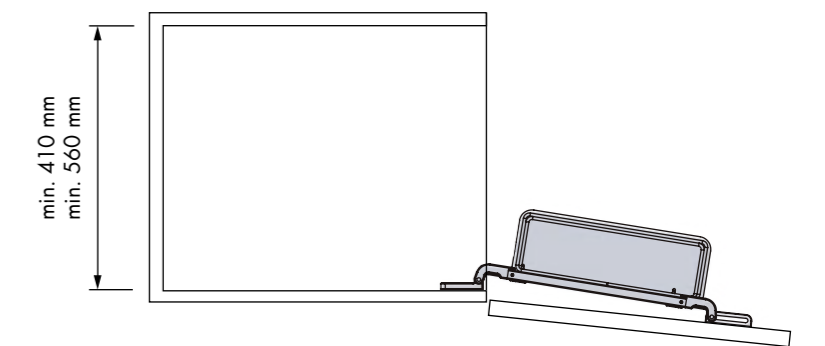
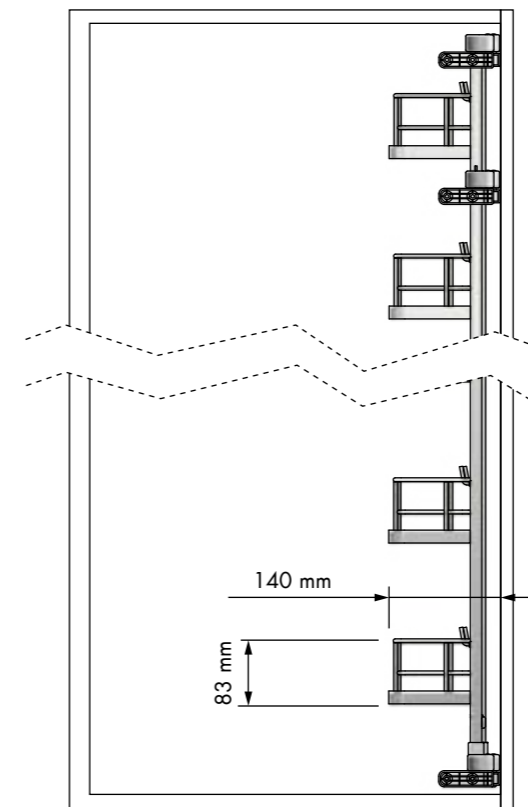


REFERENCIA REFERENCE	FRONTAL MUEBLE FRONT UNIT	MEDIDAS ARTÍCULO ARTICLE MEASURES	CESTAS BASKETS
48353014 07	450	350 D X 1870 H X 450 L	6 + 6
48354014 07	600	465 D X 1870 H X 600 L	6 + 6

LÍNEA LINE	UNIDADES UNITS	ACABADO FINISH
COMPACT 1	14	Acero cromo/Melamina blanca Chrome steel/White melamine
		07 Acero/Melamina antracita Anthracite steel/melamine

OBSERVACIONES OBSERVATIONS

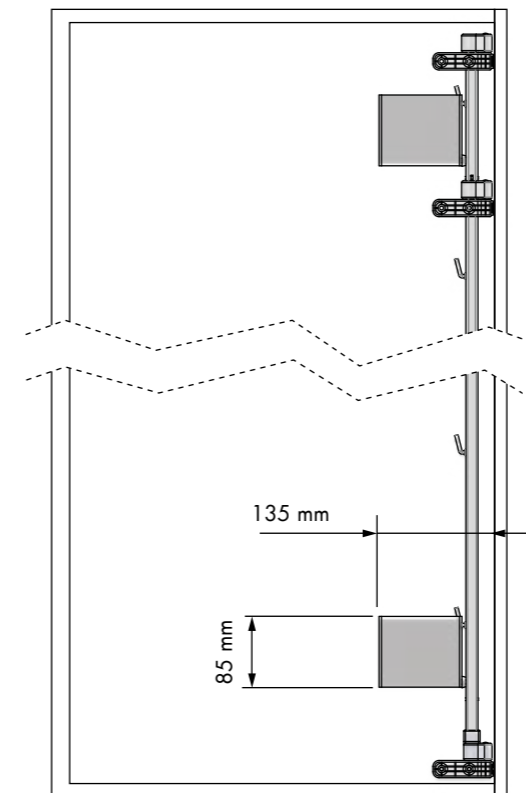
Bandejas con base de melamina. Con sistema de cierre amortiguado. Reversible. Carga máxima 20 kg bastidor frontal, 80 kg bastidor interior. Baskets with melamine base. With soft closing. Reversible. Maximum load frontal frame 20 kg, 80 kg interior frame.



Estante despensero Pantry shelf



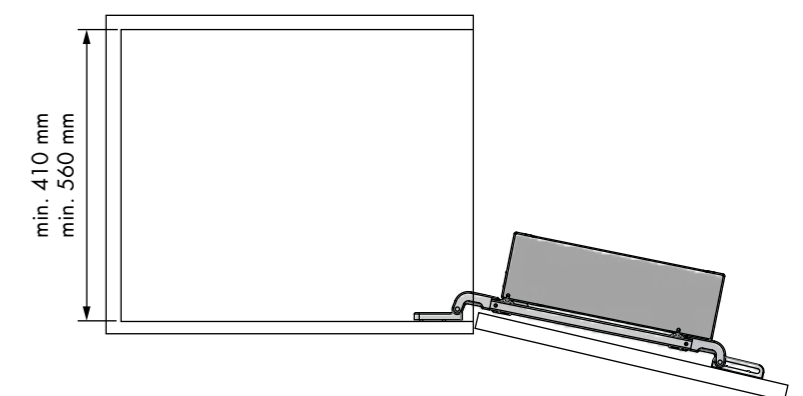
Estante despensero Pantry shelf



REFERENCIA REFERENCE	FRONTAL MUEBLE FRONT UNIT	MEDIDAS EJE AXLE MEASURES
43068007	450	350 D X 1870 H X 135 L
43069007	600	465 D X 1870 H X 135 L
LÍNEA LINE	UNIDADES UNITS	ACABADO FINISH
NOVA FLAT	1	Acero antracita Anthracite steel

OBSERVACIONES OBSERVATIONS

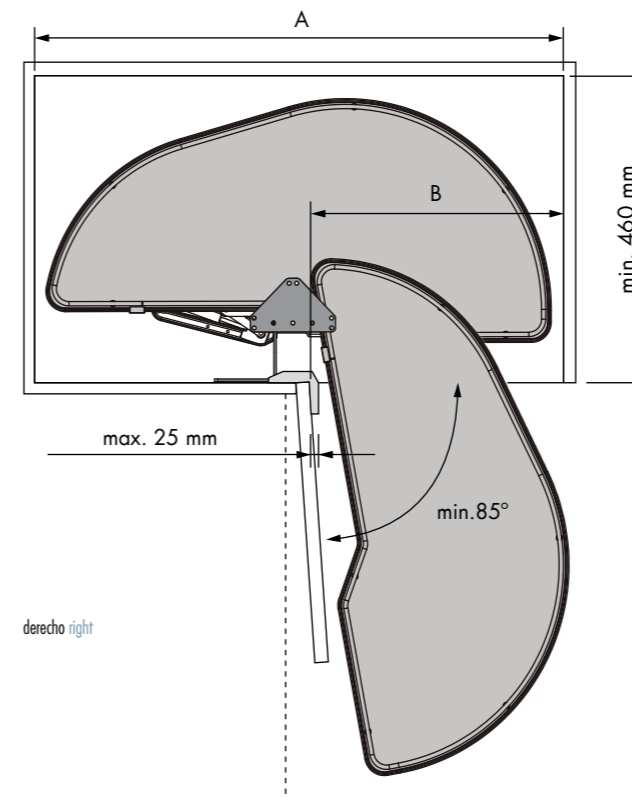
Bandeja de acero pintada. Incluye base antideslizante. Carga máxima 20 kg. Reversible.
Painted steel basket. Anti-slip mat are included. Maximum load 20 kg. Reversible.



Columna deslizante Dolphin II Dolphin II sliding column



Columna deslizante Dolphin II Dolphin II sliding column



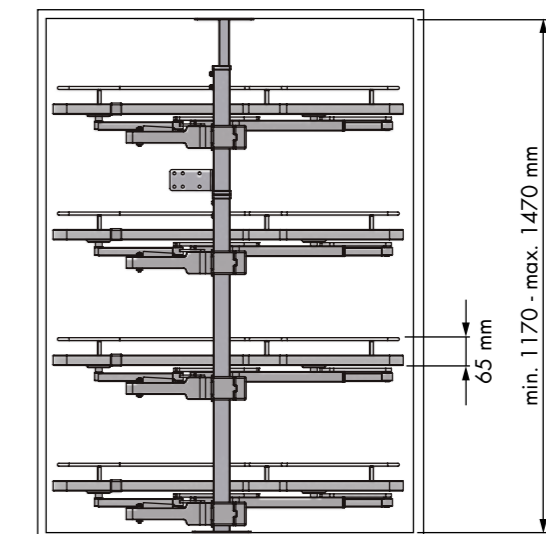
REFERENCIA REFERENCE	FRONTAL MUEBLE FRONT UNIT	UNIDADES UNITS
48361014 48361007 derecho right	400	1
48362014 48362007 izquierdo left	400	1
48363014 48363007 derecho right	450	1
48364014 48364007 izquierdo left	450	1
48365014 48365007 derecho right	500	1
48366014 48366007 izquierdo left	500	1
48367014 48367007 derecho right	600	1
48368014 48368007 izquierdo left	600	1

LÍNEA LINE	UNIDADES UNITS	ACABADO FINISH
COMPACT	1	14 Acero cromo/Melamina blanca Chrome steel/ White melamine
		07 Acero/Melamina antracita Anthracite steel/melamine

OBSERVACIONES OBSERVATIONS

Con base de melamina. Carga máxima 20 kg por bandeja. Con sistema de apertura asistida y cierre amortiguado. With melamine base. Maximum load 20 kg each basket. With easy opening and soft closing system.

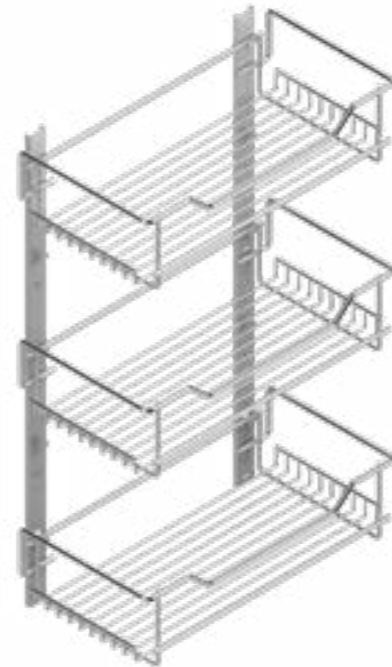
F	A	B
400	min. 760 mm	min. 360 mm
450	min. 860 mm	min. 410 mm
500	min. 960 mm	min. 460 mm
600	min. 960 mm	min. 560 mm



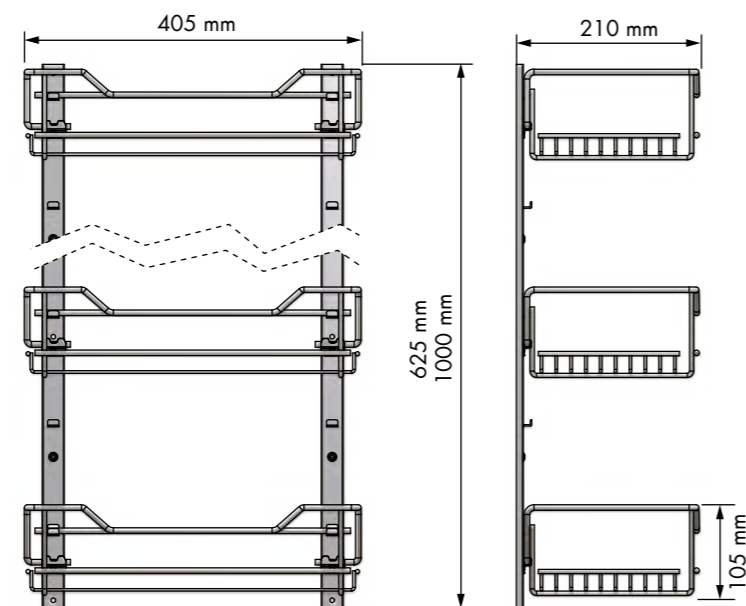
Armario escobero Cleaning cupboard



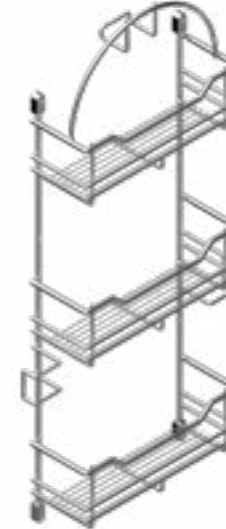
Kit estante escobero Broom cupboard kit



REFERENCIA REFERENCE	MEDIDAS ARTÍCULO ARTICLE MEASURES	CESTAS BASKETS
38778014	405 D X 625 H X 210 L	3
38779014	405 D X 1000 H X 210 L	5
LÍNEA LINE	UNIDADES UNITS	ACABADO FINISH
CLASSIC	1	Acero plata-cromo Silver-chrome steel

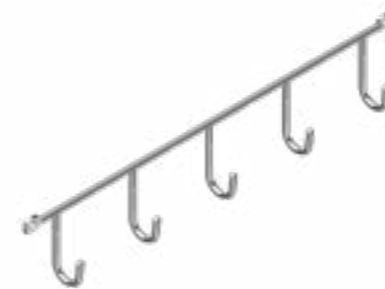


Estante accesorios aspirador Vacuum cleaner accessory rack



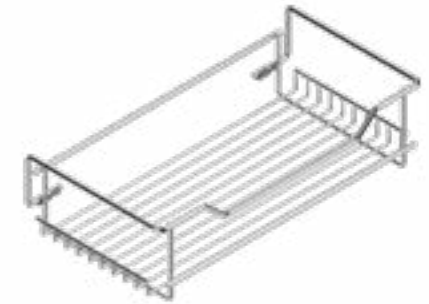
REFERENCIA REFERENCE	MEDIDAS ARTÍCULO ARTICLE MEASURES	
38066014	392 D X 765 H X 85 L	
LÍNEA LINE	UNIDADES UNITS	ACABADO FINISH
CLASSIC	1	Acero cromo Chrome steel

Colgador paños lateral Side wall cloth hanger



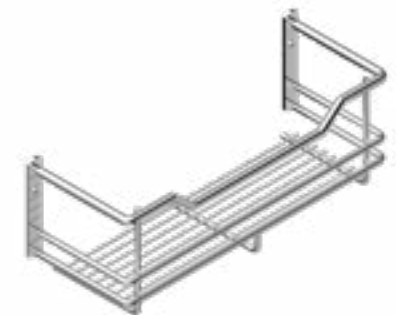
REFERENCIA REFERENCE	MEDIDAS ARTÍCULO ARTICLE MEASURES	
38196014	350 D X 52 H X 30 L	
LÍNEA LINE	UNIDADES UNITS	ACABADO FINISH
CLASSIC	15	Acero cromo Chrome steel

Estante escobero 1 piso 1-level shelf



REFERENCIA REFERENCE	MEDIDAS ARTÍCULO ARTICLE MEASURES	
38777014	405 D X 105 H X 200 L	
LÍNEA LINE	UNIDADES UNITS	ACABADO FINISH
CLASSIC	1	Acero cromo Chrome steel

Estante accesorios 1 piso 1-level shelf



REFERENCIA REFERENCE	MEDIDAS ARTÍCULO ARTICLE MEASURES	
37014014	300 D X 100 H X 100 L	
LÍNEA LINE	UNIDADES UNITS	ACABADO FINISH
CLASSIC	1	Acero cromo Chrome steel

Juego escurrer platos-vasos Dish and glass rack set

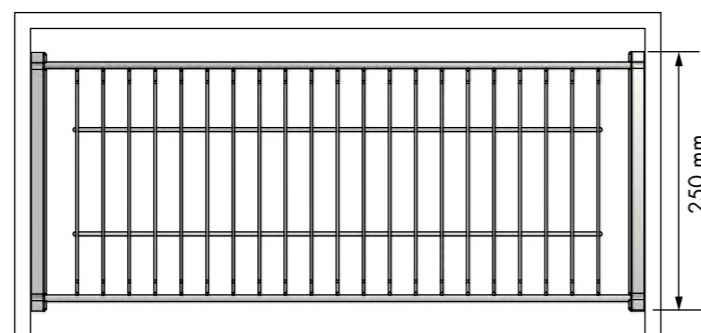
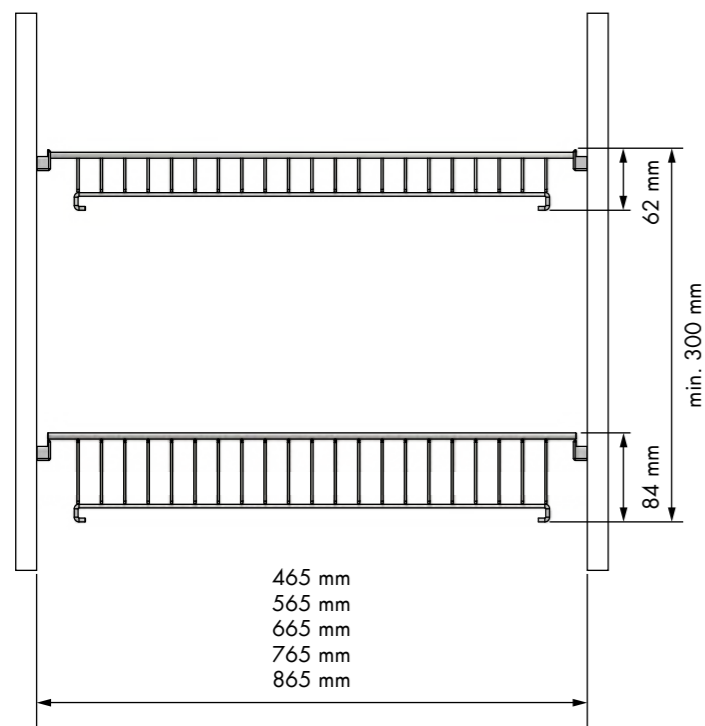


REFERENCIA REFERENCE	FRONTAL MUEBLE FRONT UNIT	MEDIDAS ARTÍCULO ARTICLE MEASURES
58094014	500	465 D X 230 L
58095014	600	565 D X 230 L
58096014	700	665 D X 230 L
58097014	800	765 D X 230 L
58098014	900	865 D X 230 L

LÍNEA LINE	UNIDADES UNITS	ACABADO FINISH
CLASSIC	10	Acero plata Silver steel

OBSERVACIONES OBSERVATIONS

Escurrer platos-escurrevasos con gancho portabandejas y 4 regletas de unión al mueble.
Dish and glass rack with trayholder and 4 rack side holder.



ACCESORIOS OPCIONALES OPTIONAL ACCESSORIES

Bandeja escurrer platos-vasos Dish and glass rack tray

REFERENCIA REFERENCE	FRONTAL MUEBLE FRONT UNIT	MEDIDAS ARTÍCULO ARTICLE MEASURES
35029314	500	404 D X 15 H X 250 L
35030314	600	528 D X 15 H X 250 L
35031314	700	630 D X 15 H X 250 L
35039314	800	685 D X 15 H X 250 L
35040314	900	795 D X 15 H X 250 L

UNIDADES UNITS	ACABADO FINISH
10	ABS gris ABS polystyrene

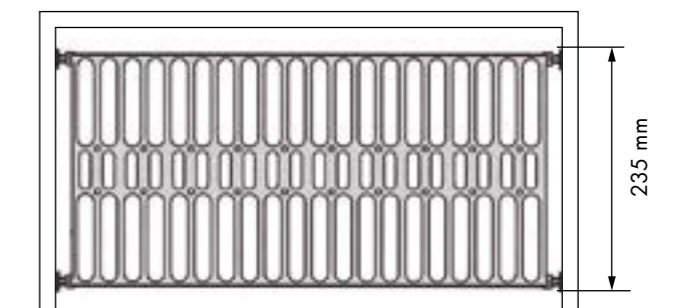
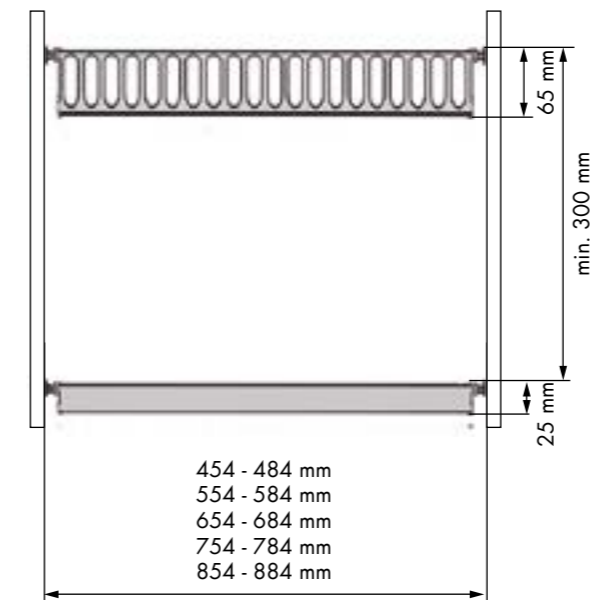


Juego escurrer platos-vasos Dish and glass rack set



REFERENCIA REFERENCE	FRONTAL MUEBLE FRONT UNIT	MEDIDAS ARTÍCULO ARTICLE MEASURES
38015014	500	454 ↔ 484 D X 235 L
38002014	600	554 ↔ 584 D X 235 L
38016014	700	654 ↔ 684 D X 235 L
38003014	800	754 ↔ 784 D X 235 L
38004014	900	854 ↔ 884 D X 235 L

LÍNEA LINE	UNIDADES UNITS	ACABADO FINISH
CLASSIC	10	Acero inoxidable Stainless steel



Soporte copas
Glass holder**Soporte copas 1 unidad**
1-unit glass holder

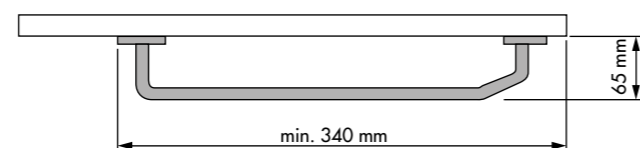
REFERENCIA REFERENCE	UNIDADES UNITS	MEDIDAS ARTÍCULO ARTICLE MEASURES	ACABADO FINISH
38193014	1	110 D X 65 H X 330 L	Acero cromo Chrome steel
LÍNEA LINE			
CLASSIC			

Soporte copas 2 unidades
2-units glass holder

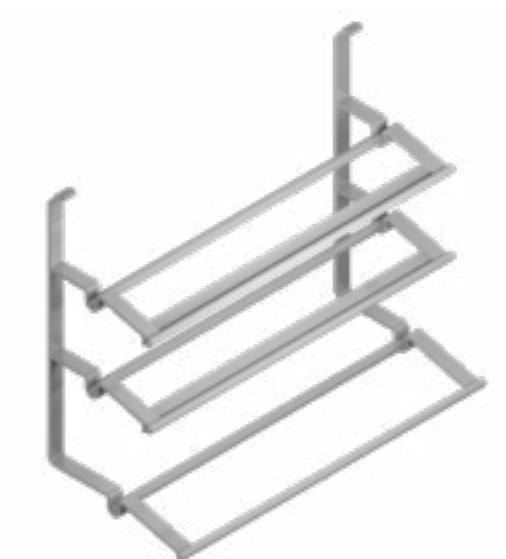
REFERENCIA REFERENCE	UNIDADES UNITS	MEDIDAS ARTÍCULO ARTICLE MEASURES	ACABADO FINISH
38194014	1	213 D X 65 H X 330 L	Acero cromo Chrome steel
LÍNEA LINE			
CLASSIC			

Soporte copas 4 unidades
4-units glass holder

REFERENCIA REFERENCE	UNIDADES UNITS	MEDIDAS ARTÍCULO ARTICLE MEASURES	ACABADO FINISH
38195014	1	424 D X 65 H X 330 L	Acero cromo Chrome steel
LÍNEA LINE			
CLASSIC			

**Soporte multiuso especiero**
Spice multipurpose rack

REFERENCIA REFERENCE	UNIDADES UNITS	MEDIDAS ARTÍCULO ARTICLE MEASURES	ACABADO FINISH
33192014	1	350 D X 300 H X 180 L	Acero plata Silver steel
LÍNEA LINE			
CLASSIC			

Soporte rollos triple
Paper towel holder

REFERENCIA REFERENCE	UNIDADES UNITS	MEDIDAS ARTÍCULO ARTICLE MEASURES	ACABADO FINISH
33163014	1	370 D X 300 H X 170 L	Acero plata Silver steel
LÍNEA LINE			
CLASSIC			

Soporte colgador
Cloth hanger rack

REFERENCIA REFERENCE	MEDIDAS ARTÍCULO ARTICLE MEASURES	
33198014	350 D X 110 H X 56 L	
LÍNEA LINE	UNIDADES UNITS	ACABADO FINISH
CLASSIC	10	Acero plata Silver steel

Soporte multiuso
Multipurpose rack

REFERENCIA REFERENCE	MEDIDAS ARTÍCULO ARTICLE MEASURES	
33162014	440 D X 300 H X 180 L	
LÍNEA LINE	UNIDADES UNITS	ACABADO FINISH
CLASSIC	1	Acero plata Silver steel

Soporte especiero
Spice rack

REFERENCIA REFERENCE	MEDIDAS ARTÍCULO ARTICLE MEASURES	
33166014	350 D X 300 H X 67 L	
LÍNEA LINE	UNIDADES UNITS	ACABADO FINISH
CLASSIC	1	Acero plata Silver steel

Barra soporte
Bar hanger

REFERENCIA REFERENCE	MEDIDAS ARTÍCULO ARTICLE MEASURES
33196214	750 L
33170214	1200 L
UNIDADES UNITS	
10	
LÍNEA LINE	ACABADO FINISH
CLASSIC	Aluminio plata Silver aluminium

Juego terminación barra
End caps set

REFERENCIA REFERENCE	
33173314	
UNIDADES UNITS	
30	
LÍNEA LINE	ACABADO FINISH
CLASSIC	ABS plata Silver ABS

Empalme barra soporte
Connector bar hanger

REFERENCIA REFERENCE	
33176314	
UNIDADES UNITS	
6	
LÍNEA LINE	ACABADO FINISH
CLASSIC	ABS plata Silver ABS

184
185



Equipamiento armario vestidor Bedroom equipment

Menage Confort presenta su línea de accesorios para espacios interiores de armario vestidor. Con elementos adaptables realizados en diferentes materiales de alta calidad, que permiten combinaciones de gran versatilidad.

La aplicación de estos sistemas, consigue el máximo aprovechamiento del espacio disponible en los armarios, facilitando una distribución ordenada y un acceso cómodo a las prendas guardadas en su interior.

En todos ellos se ha cuidado al detalle tanto su aspecto estético como su impecable funcionalidad.

Menage Confort presents its line of accessories for interior wardrobe space with adaptable units, manufactured from high quality materials.

The use of these systems makes the most of the available space in your wardrobe, enabling a tidy distribution and an easy access to all the clothes kept in it.

In this new line we have gone to great lengths in both the physical aspect and the impeccable functionality.



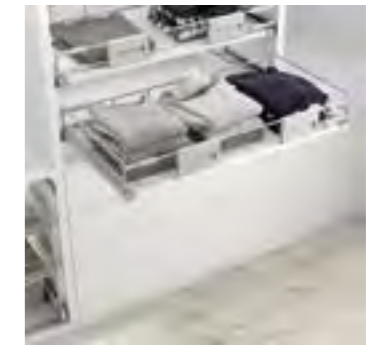
Soportes zapatos
Shoe holders

188



Soportes pantalones
Pull-out trouser holders

200



Cestos y estantes extraíbles
Pull-out baskets and shelves

206



Perchas y soportes multiuso
Hangers and multipurpose holders

211



Espejos extraíbles
Pull-out mirrors

221



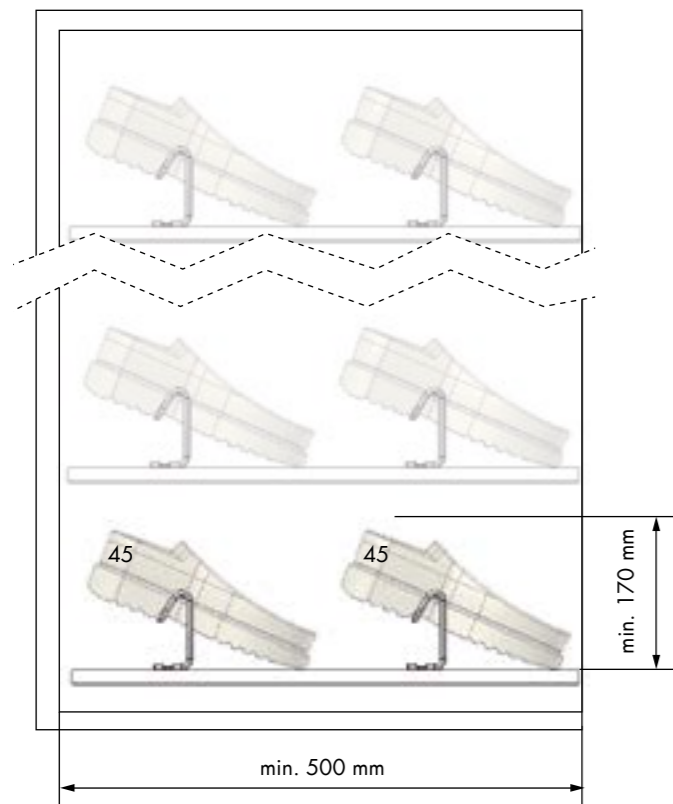
Soportes elevadores
Super lifts

222

Zapatero fijo
Fixed shoe holder



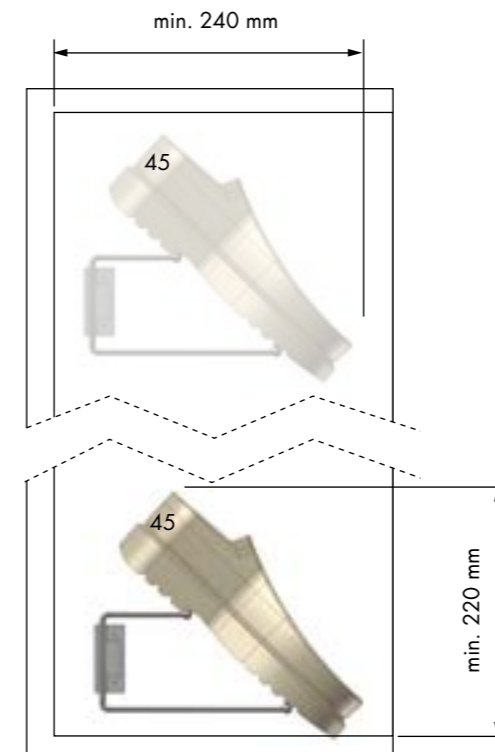
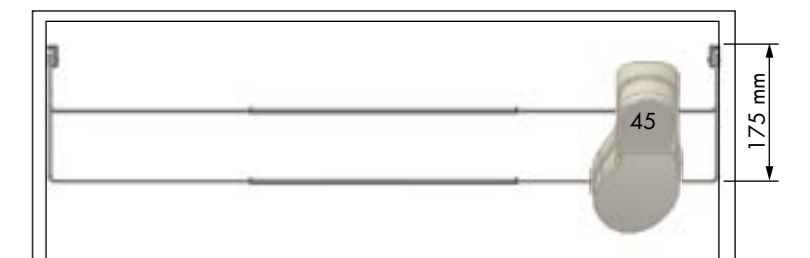
REFERENCIA REFERENCE	MEDIDAS ARTÍCULO ARTICLE MEASURES
39025014	430 D X 100 X H 40 L
39026014	530 D X 100 X H 40 L
39027014	730 D X 100 X H 40 L
UNIDADES UNITS	ACABADO FINISH
12	Acero cromo Chrome steel



Zapatero extensible
Adaptable shoe holder



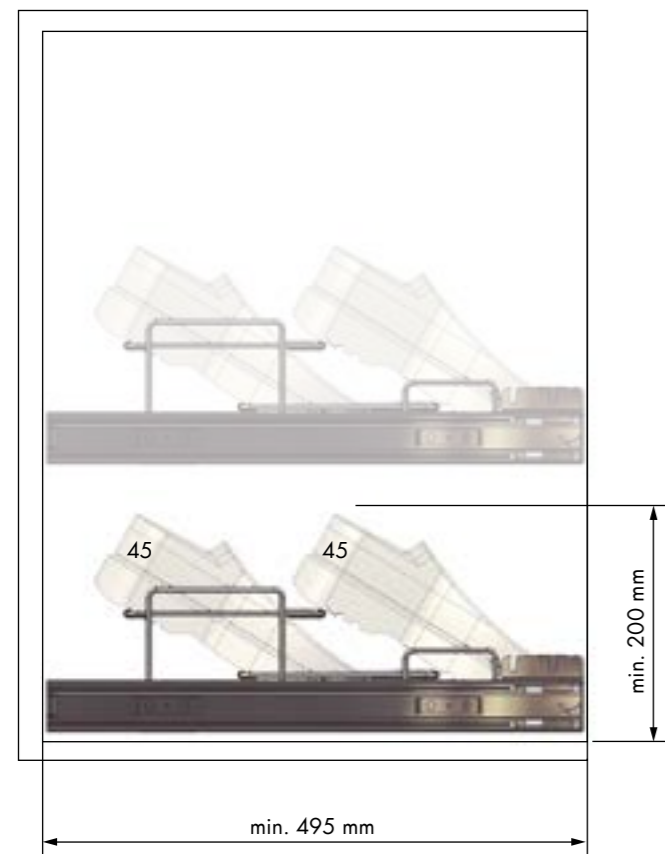
REFERENCIA REFERENCE	MEDIDAS ARTÍCULO ARTICLE MEASURES
39096014	450 ↔ 630 D X 90 H X 175 L
39097014	620 ↔ 960 D X 90 H X 175 L
UNIDADES UNITS	ACABADO FINISH
6	Acero cromo Chrome steel
REFERENCIA REFERENCE	MEDIDAS ARTÍCULO ARTICLE MEASURES
39096007	450 ↔ 630 D X 90 H X 175 L
39097007	620 ↔ 960 D X 90 H X 175 L
UNIDADES UNITS	ACABADO FINISH
6	Acero antracita Anthracite steel



Zapatero extraíble
Pull-out shoe holder

REFERENCIA REFERENCE	MEDIDAS ARTÍCULO ARTICLE MEASURES
39098014	450 ↔ 650 D X 135 H X 485 L
39099014	640 ↔ 1000 D X 135 H X 485 L
UNIDADES UNITS	ACABADO FINISH
1	Acero cromo Chrome steel

OBSERVACIONES OBSERVATIONS
Guías correderas con absorción automática y extracción total. Carga máxima 45 kg.
Full extension runners with spring return mechanism. Maximum load 45 kg.



ACCESORIOS OPCIONALES OPTIONAL ACCESSORIES

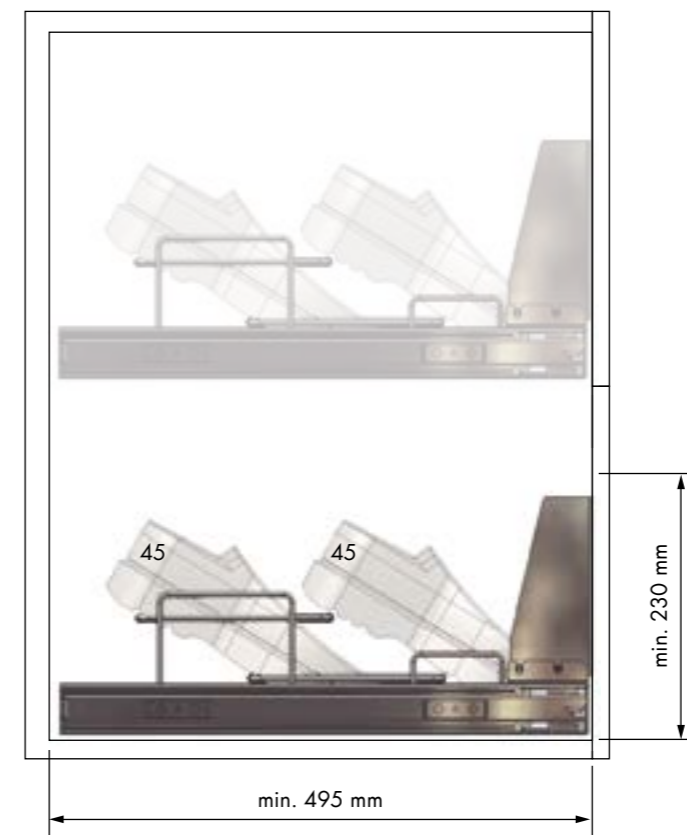
Juego espaciador Spacer set	
REFERENCIA REFERENCE	UNIDADES UNITS
38140314	100
ACABADO FINISH	
Poliestireno gris Grey polystyrene	

Juego escuadras fijación basal Bottom fixing accessory set	
REFERENCIA REFERENCE	UNIDADES UNITS
38749014	50
ACABADO FINISH	
Acero cincado Zinc covered steel	

Zapatero extraíble frontal
Pull-out frontal shoe holder

REFERENCIA REFERENCE	MEDIDAS ARTÍCULO ARTICLE MEASURES
39100014	450 ↔ 650 D X 135 H X 485 L
39101014	640 ↔ 1000 D X 135 H X 485 L
UNIDADES UNITS	ACABADO FINISH
1	Acero cromo Chrome steel

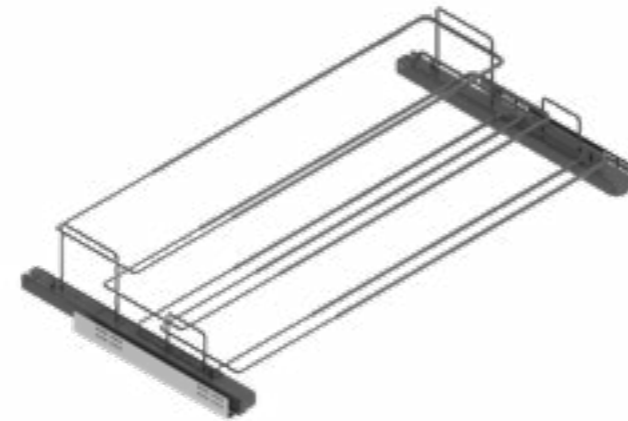
OBSERVACIONES OBSERVATIONS
Guías correderas con absorción automática y extracción total. Carga máxima 45 kg.
Full extension runners with spring return mechanism. Maximum load 45 kg.



ACCESORIOS OPCIONALES OPTIONAL ACCESSORIES

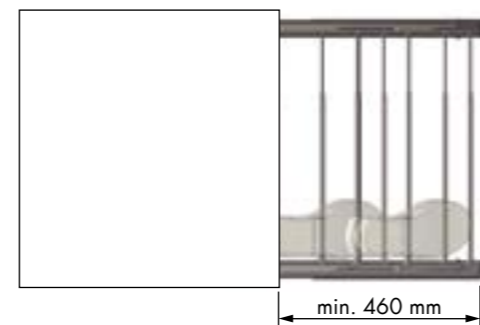
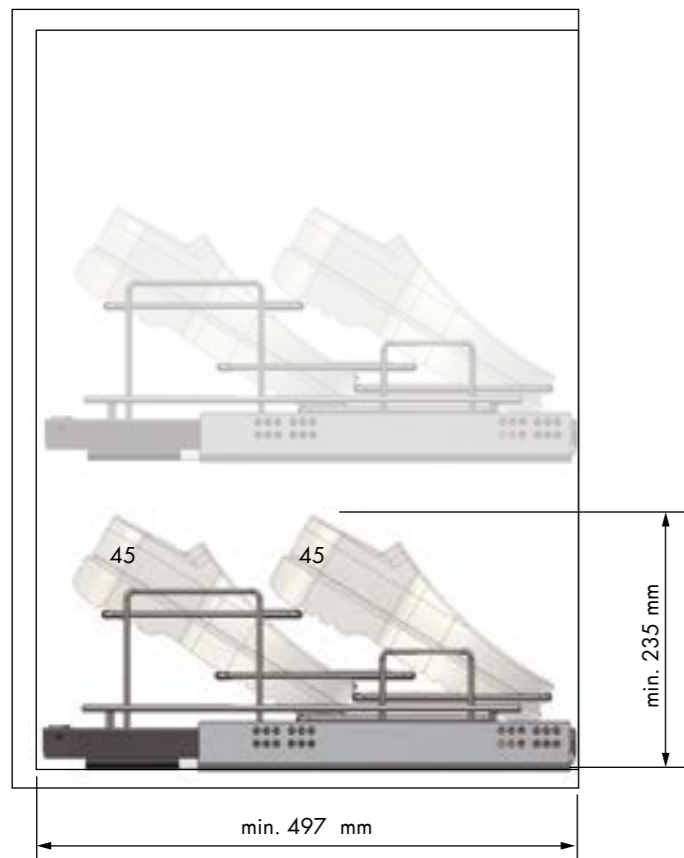
Juego escuadras fijación basal Bottom fixing accessory set	
REFERENCIA REFERENCE	UNIDADES UNITS
38749014	50
ACABADO FINISH	
Acero cincado Zinc covered steel	

Zapatero extraíble
Pull-out shoe holder



REFERENCIA REFERENCE	MEDIDAS ARTÍCULO ARTICLE MEASURES
39102014	450 ↔ 650 D X 170 H X 487 L
39103014	640 ↔ 1000 D X 170 H X 487 L
UNIDADES UNITS	ACABADO FINISH
1	Acero cromo Chrome steel
REFERENCIA REFERENCE	MEDIDAS ARTÍCULO ARTICLE MEASURES
39102007	450 ↔ 650 D X 170 H X 487 L
39103007	640 ↔ 1000 D X 170 H X 487 L
UNIDADES UNITS	ACABADO FINISH
1	Acero antracita Anthracite steel

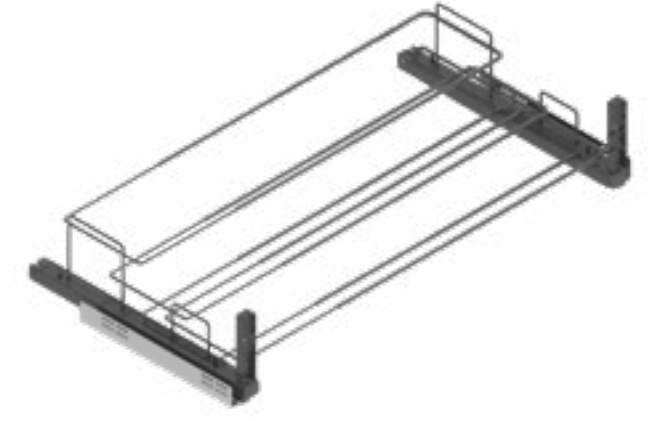
OBSERVACIONES OBSERVATIONS
Guías Quadro Hettich con extracción total y cierre amortiguado. Carga máxima 30 kg.
Quadro Hettich runners with full extension and soft closing. Maximum load 30 kg.



Accesorios ACCESSORIES

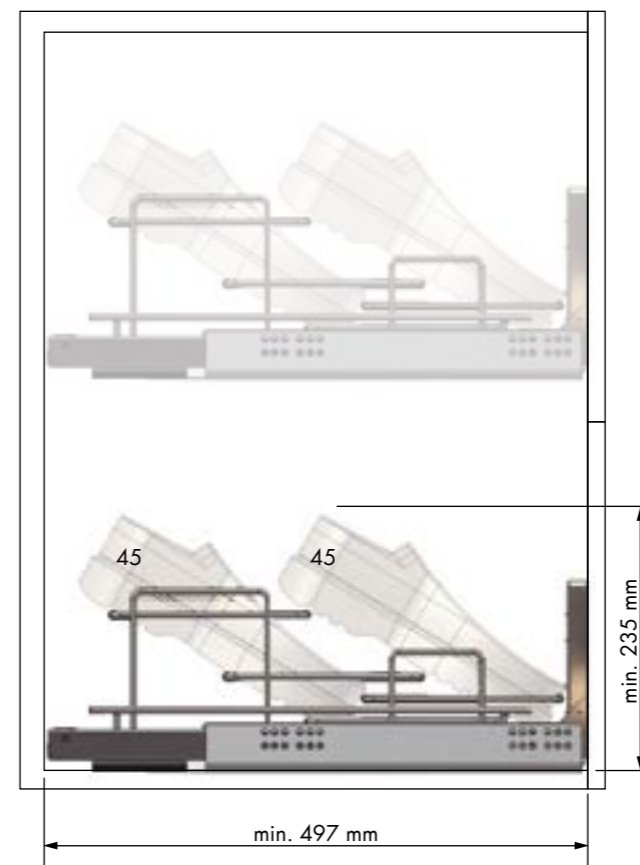
REFERENCIA REFERENCE	ACABADO FINISH
42103314	Poliestireno gris Grey polystyrene
REFERENCIA REFERENCE	ACABADO FINISH
42103307	Poliestireno antracita Anthracite polystyrene
UNIDADES UNITS	
35	
Juego escuadras fijación basal Bottom fixing accessory set	
REFERENCIA REFERENCE	UNIDADES UNITS
38749014	50
ACABADO FINISH	
Acero cincado Zinc covered steel	

Zapatero extraíble frontal
Pull-out frontal shoe holder



REFERENCIA REFERENCE	MEDIDAS ARTÍCULO ARTICLE MEASURES
39104014	450 ↔ 650 D X 170 H X 487 L
39105014	640 ↔ 1000 D X 170 H X 487 L
UNIDADES UNITS	ACABADO FINISH
1	Acero cromo Chrome steel
REFERENCIA REFERENCE	MEDIDAS ARTÍCULO ARTICLE MEASURES
39104007	450 ↔ 650 D X 170 H X 487 L
39105007	640 ↔ 1000 D X 170 H X 487 L
UNIDADES UNITS	ACABADO FINISH
1	Acero antracita Anthracite steel

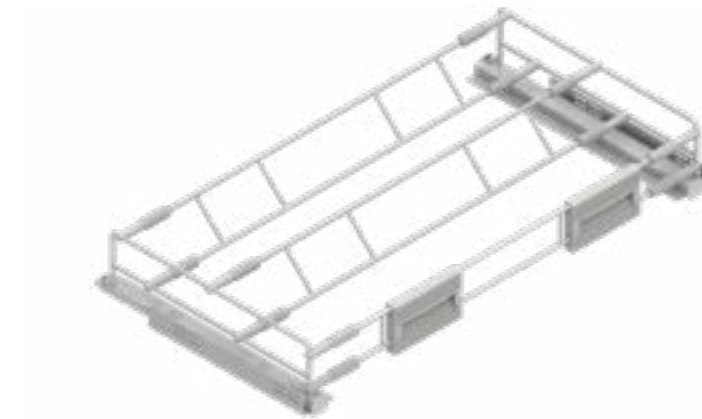
OBSERVACIONES OBSERVATIONS
Guías Quadro Hettich con extracción total y cierre amortiguado. Carga máxima 30 kg.
Quadro Hettich runners with full extension and soft closing. Maximum load 30 kg.



ACCESORIOS OPCIONALES OPTIONAL ACCESSORIES

REFERENCIA REFERENCE	UNIDADES UNITS
38749014	50
ACABADO FINISH	
Acero cincado Zinc covered steel	

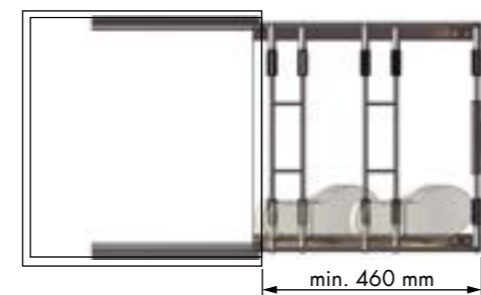
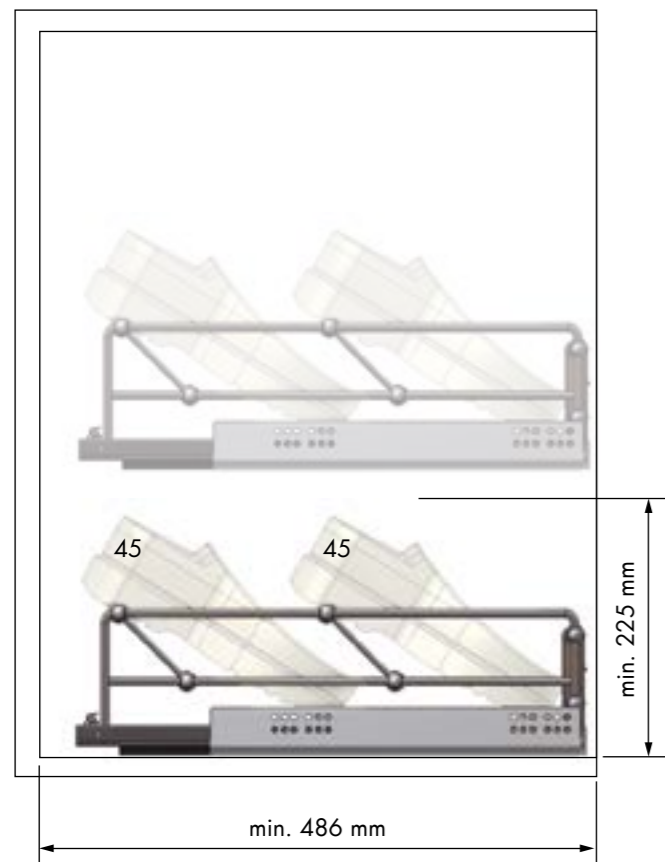
Zapatero extraíble
Pull-out shoe holder



REFERENCIA REFERENCE	MEDIDAS ARTÍCULO ARTICLE MEASURES
42050014	400 ↔ 500 D X 137 H X 476,5 L
42052014	500 ↔ 600 D X 137 H X 476,5 L
42054014	600 ↔ 700 D X 137 H X 476,5 L
42056014	700 ↔ 800 D X 137 H X 476,5 L
42058014	800 ↔ 900 D X 137 H X 476,5 L
42060014	900 ↔ 1000 D X 137 H X 476,5 L

UNIDADES UNITS	ACABADO FINISH
1	Acero plata Silver steel

OBSERVACIONES OBSERVATIONS
Guías Quadro Hettich con extracción total y cierre amortiguado. Carga máxima 30 kg. Quadro Hettich runners with full extension and soft closing. Maximum load 30 kg.



ACCESORIOS OPCIONALES OPTIONAL ACCESSORIES

Espaciador Spacer

REFERENCIA REFERENCE	42103314
ACABADO FINISH	Poliestireno gris Grey polystyrene
UNIDADES UNITS	35

Juego escuadras fijación basal Bottom fixing accessory set

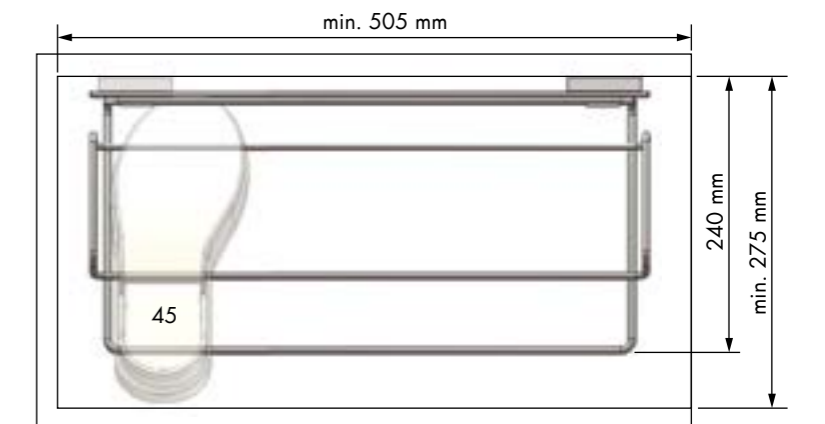
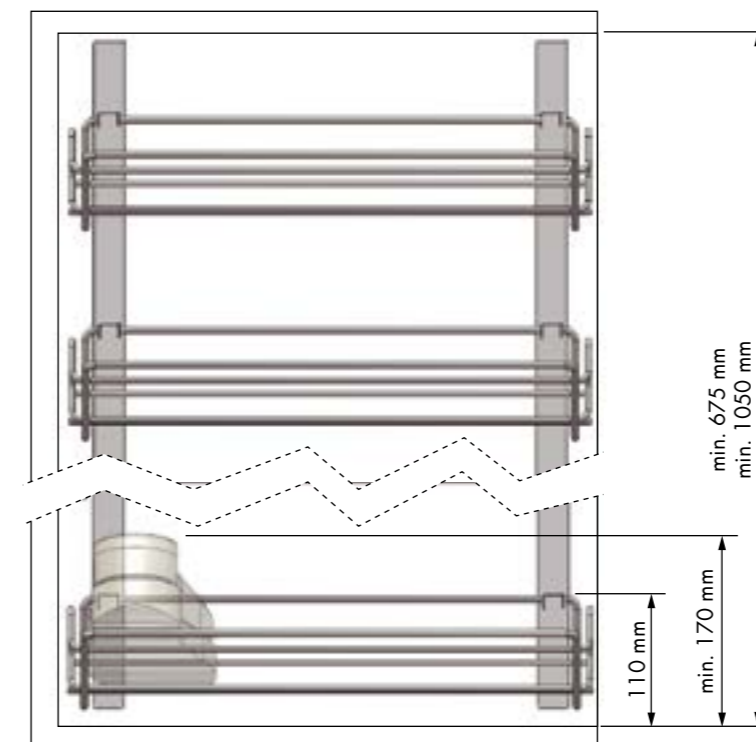
REFERENCIA REFERENCE	38749014	UNIDADES UNITS	50
ACABADO FINISH	Acero cincado Zinc covered steel		

Kit soporte zapatero
Shoe rack kit



REFERENCIA REFERENCE	MEDIDAS ARTÍCULO ARTICLE MEASURES	CESTAS BASKETS
39122014	240 D X 625 H X 495 L	3
39123014	240 D X 1000 H X 495 L	5

UNIDADES UNITS	ACABADO FINISH
1	Acero plata-cromo Silver-chrome steel

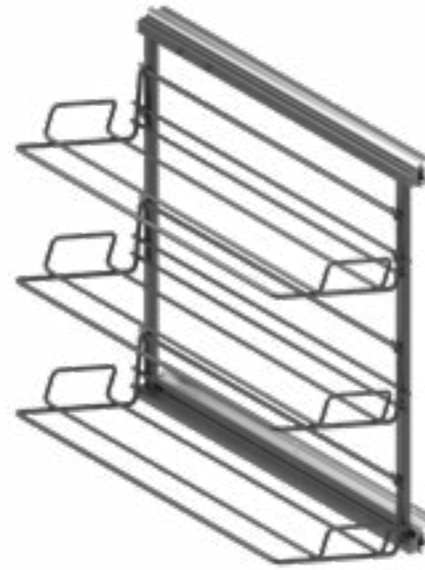


ACCESORIOS OPCIONALES OPTIONAL ACCESSORIES

Base zapatero Shoe bottom unit

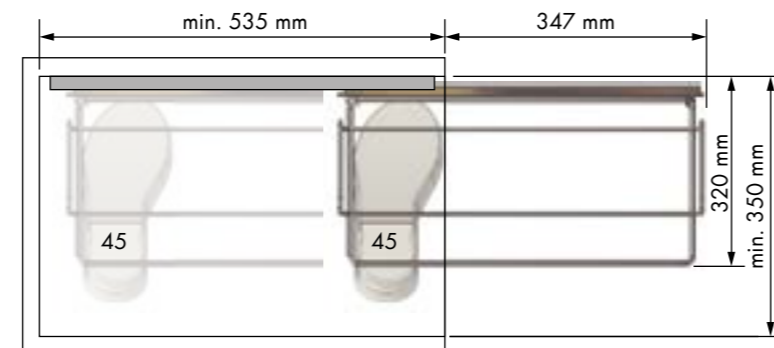
REFERENCIA REFERENCE	39095314	UNIDADES UNITS	10
ACABADO FINISH	Poliestireno gris Grey polystyrene		

Bastidor extraíble zapatero
Pull-out frame shoe holder



REFERENCIA REFERENCE	MEDIDAS ARTÍCULO ARTICLE MEASURES	CESTAS BASKETS
39107014 reversible reversible	320 D X 600 H X 495 L	3
39108014 reversible reversible	320 D X 1150 H X 495 L	5
UNIDADES UNITS	ACABADO FINISH	
1	Acero plata-cromo Silver-chrome steel	
REFERENCIA REFERENCE	MEDIDAS ARTÍCULO ARTICLE MEASURES	CESTAS BASKETS
39107007 reversible reversible	320 D X 600 H X 495 L	3
39108007 reversible reversible	320 D X 1150 H X 495 L	5
UNIDADES UNITS	ACABADO FINISH	
1	Acero antracita Anthracite steel	

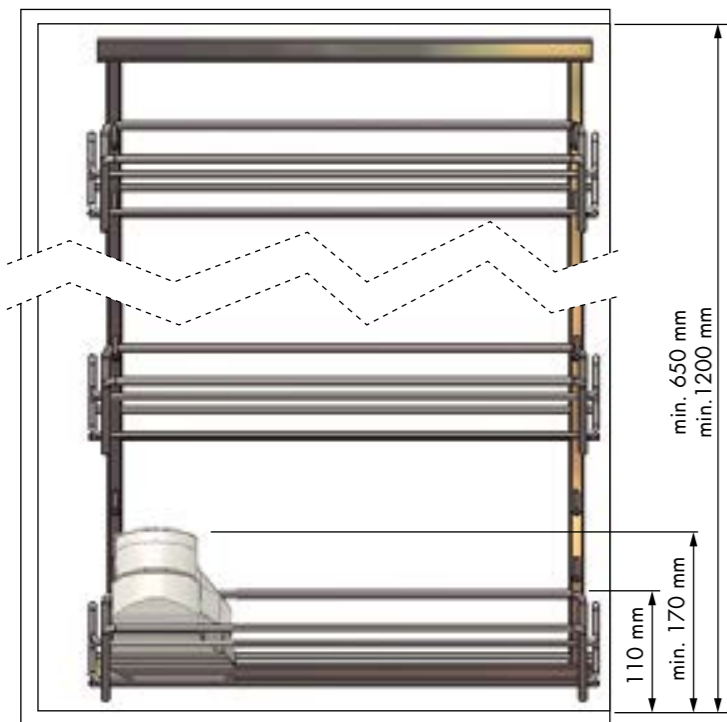
OBSERVACIONES OBSERVATIONS
Reversible. Carga máxima 30 kg. Reversible. Maximum load 30 kg.



ACCESORIOS OPCIONALES OPTIONAL ACCESSORIES

Base zapatero Shoe bottom unit

REFERENCIA REFERENCE	UNIDADES UNITS
39095314	10
ACABADO FINISH	
Poliestireno gris Grey polystyrene	

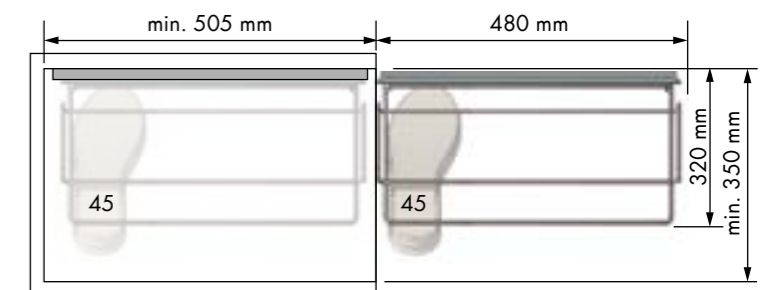
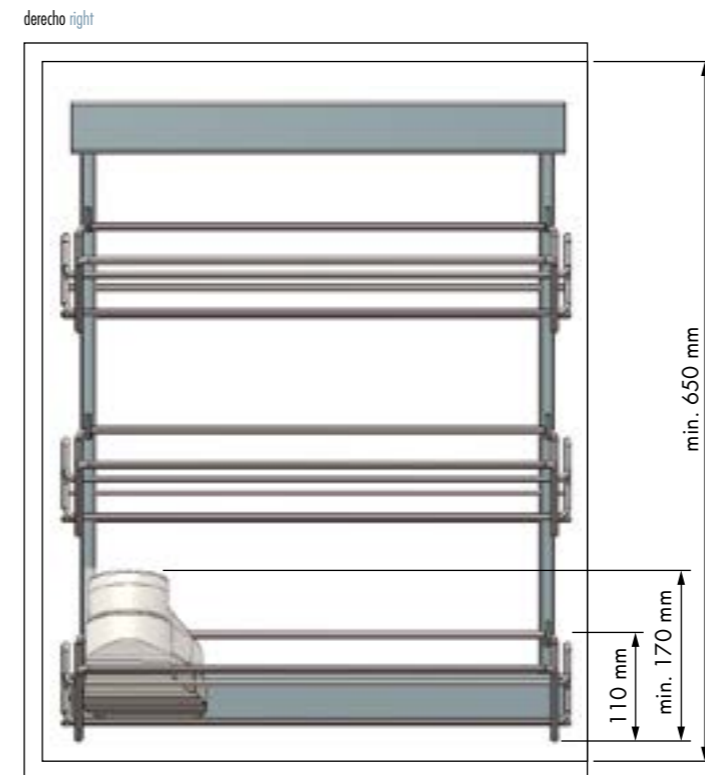


Bastidor extraíble zapatero
Pull-out frame shoe holder



REFERENCIA REFERENCE	MEDIDAS ARTÍCULO ARTICLE MEASURES	CESTAS BASKETS
39109014 derecho right	320 D X 600 H X 495 L	3
39110014 izquierdo left	320 D X 600 H X 495 L	3
UNIDADES UNITS	ACABADO FINISH	
1	Acero plata-cromo Silver-chrome steel	

OBSERVACIONES OBSERVATIONS
Con cierre amortiguado y extracción total. Carga máxima 30 kg. With soft closing and full extension. Maximum load 30 kg.



ACCESORIOS OPCIONALES OPTIONAL ACCESSORIES

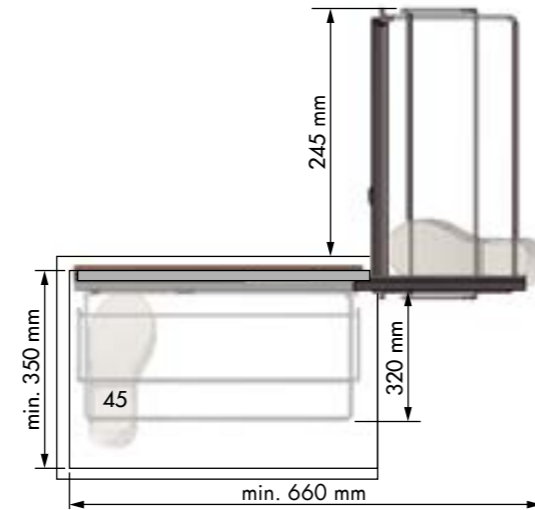
Base zapatero Shoe bottom unit

REFERENCIA REFERENCE	UNIDADES UNITS
39095314	10
ACABADO FINISH	
Poliestireno gris Grey polystyrene	

Bastidor articulado zapatero Articulated pull-out shoe rack

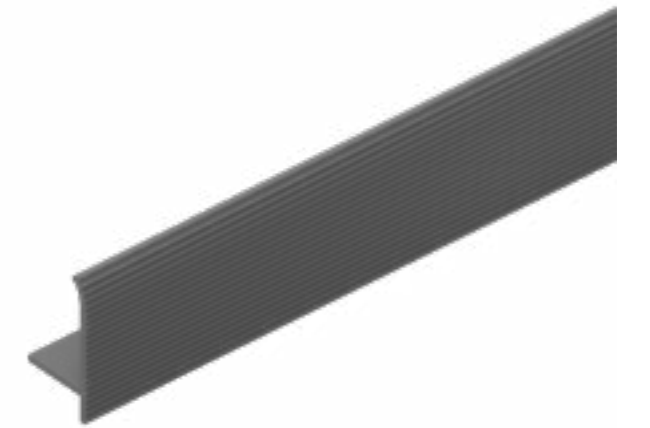


REFERENCIA REFERENCE	MEDIDAS ARTÍCULO ARTICLE MEASURES	CESTAS BASKETS
39111014 reversible reversible	320 D X 640 H X 495 L	3
UNIDADES UNITS	ACABADO FINISH	
1	Acero plata-cromo Silver-chrome steel	
OBSERVACIONES OBSERVATIONS		
Reversible. Carga máxima 30 kg. Reversible. Maximum load 30 kg.		

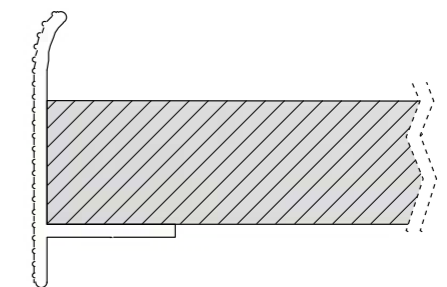
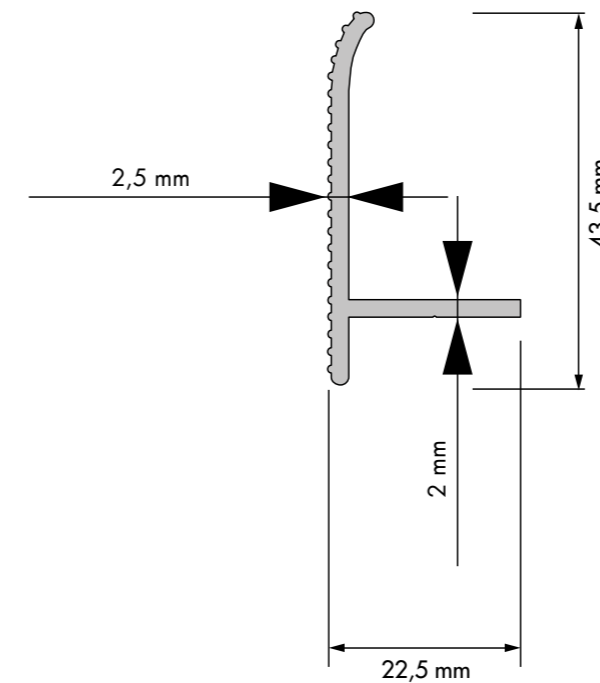


ACCESORIOS OPCIONALES OPTIONAL ACCESSORIES		
Base zapatero Shoe bottom unit		
REFERENCIA REFERENCE	UNIDADES UNITS	
39095314	10	
ACABADO FINISH		
Poliestireno gris Grey polystyrene		

Perfil frontal Front profile



REFERENCIA REFERENCE	MEDIDAS ARTÍCULO ARTICLE MEASURES	ACABADO FINISH
46033214	22,5 D X 43,5 X 2000 L	Aluminio plata Silver aluminium
UNIDADES UNITS		
5		
REFERENCIA REFERENCE	MEDIDAS ARTÍCULO ARTICLE MEASURES	ACABADO FINISH
46033207	22,5 D X 43,5 X 2000 L	Aluminio antracita Anthracite aluminium
UNIDADES UNITS		
5		
REFERENCIA REFERENCE	MEDIDAS ARTÍCULO ARTICLE MEASURES	ACABADO FINISH
46033201	16 D X 31 H X 2000 L	Aluminio café Coffee aluminium
UNIDADES UNITS		
5		
REFERENCIA REFERENCE	MEDIDAS ARTÍCULO ARTICLE MEASURES	ACABADO FINISH
46033205	16 D X 31 H X 2000 L	Aluminio negro Black aluminium
UNIDADES UNITS		
5		
OBSERVACIONES OBSERVATIONS		
Accesorio para montar como frente de balda. Front shelf accessory.		



Pantalonero extraíble Pull-out trouser holder

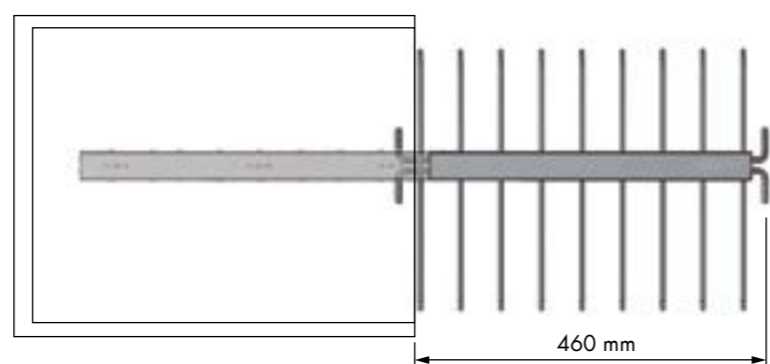
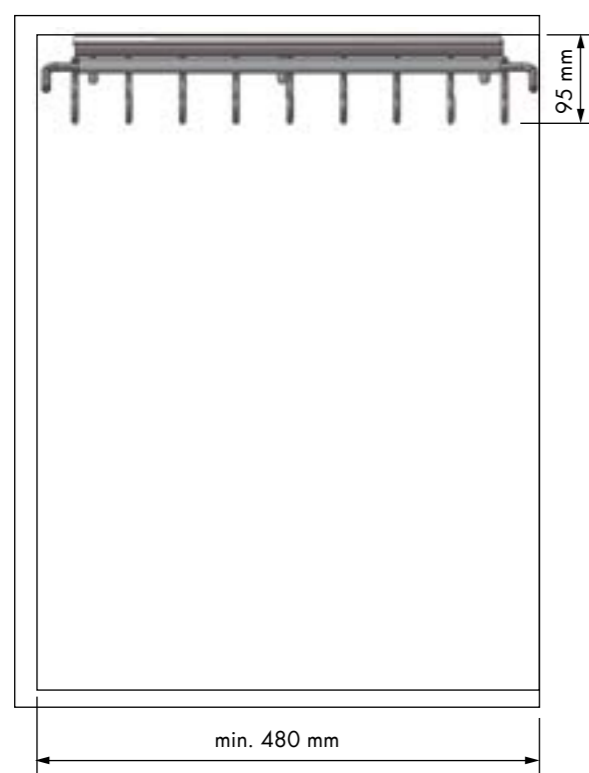


REFERENCIA REFERENCE	MEDIDAS ARTÍCULO ARTICLE MEASURES	UNIDADES ÚTILES USEFUL UNITS
39054014 07 reversible reversible	330 D X 95 H X 470 L	9
39055014 07 reversible reversible	330 D X 95 H X 470 L	11

UNIDADES UNITS	ACABADO FINISH
1	14 Acero cromo Chrome steel
	07 Acero antracita Anthracite steel

OBSERVACIONES OBSERVATIONS

Reversible. Carga máxima 20 kg. Para 9 y 11 pantalones respectivamente.
Reversible. Maximum load 20 kg. For 9 and 11 trousers respectively.



Pantalonero extraíble Pull-out trouser holder



REFERENCIA REFERENCE	MEDIDAS ARTÍCULO ARTICLE MEASURES	UNIDADES ÚTILES USEFUL UNITS
39073014 reversible reversible	353 D X 116 H X 490 L	9

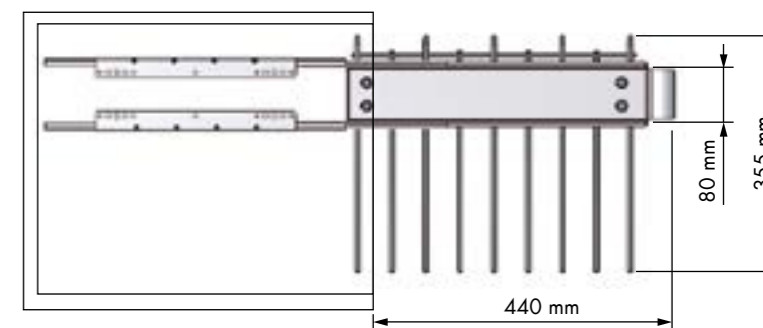
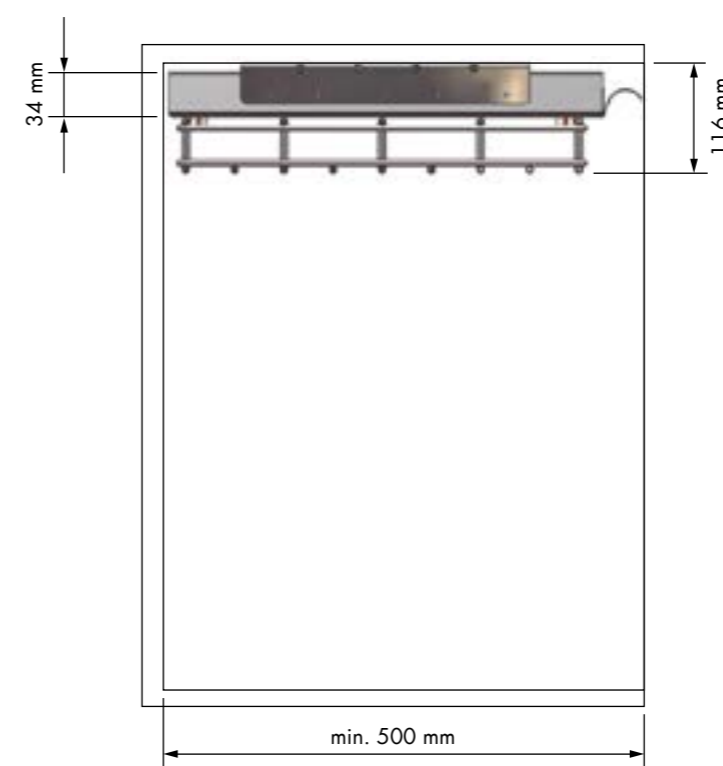
UNIDADES UNITS	ACABADO FINISH
1	Acero plata-cromo Silver-chrome steel

REFERENCIA REFERENCE	MEDIDAS ARTÍCULO ARTICLE MEASURES	UNIDADES ÚTILES USEFUL UNITS
39073007 reversible reversible	353 D X 116 H X 490 L	9

UNIDADES UNITS	ACABADO FINISH
1	Acero antracita Anthracite steel

OBSERVACIONES OBSERVATIONS

Reversible. Carga máxima 30 kg. Para 9 pantalones. Soportes con funda antideslizante. Con bandeja porta-objetos. Guía con cierre amortiguado. Reversible. Maximum load 30 kg. For 9 trousers. Holders with antislip coat. With multipurpose basket. Runner with soft closing.



Pantalonero extraíble Pull-out trouser holder



REFERENCIA REFERENCE	MEDIDAS ARTÍCULO ARTICLE MEASURES	UNIDADES ÚTILES USEFUL UNITS
39074014	680 D X 97 H X 490 L	18

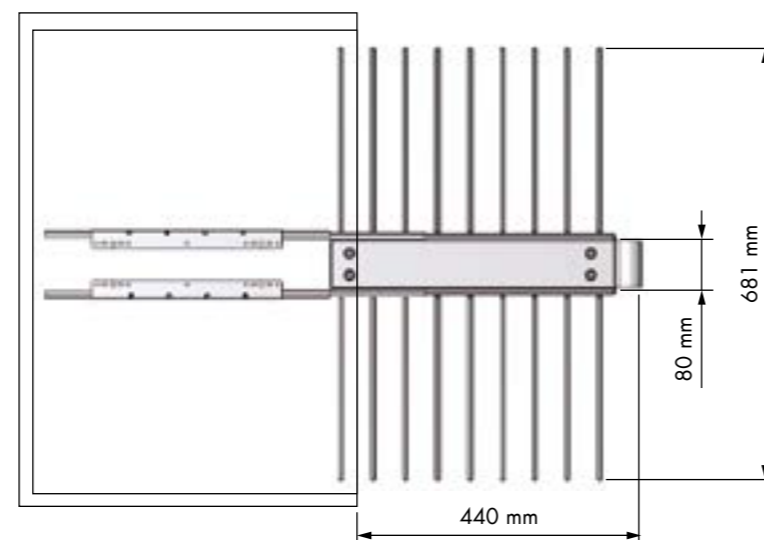
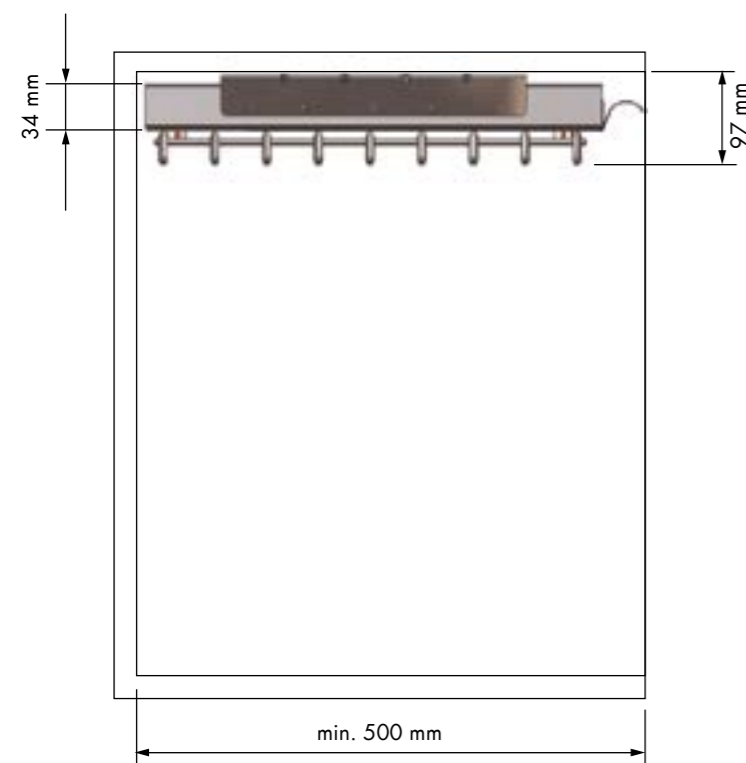
UNIDADES UNITS	ACABADO FINISH
1	Acero plata-cromo Silver-chrome steel

REFERENCIA REFERENCE	MEDIDAS ARTÍCULO ARTICLE MEASURES	UNIDADES ÚTILES USEFUL UNITS
39074007	680 D X 97 H X 490 L	18

UNIDADES UNITS	ACABADO FINISH
1	Acero antracita Anthracite steel

OBSERVACIONES OBSERVATIONS

Carga máxima 30 kg. Para 18 pantalones. Soportes con funda antideslizante. Con bandeja porta-objetos. Guía con cierre amortiguado. Maximum load 30 kg. For 18 trousers. Holders with antislip coat. With multipurpose basket. Runner with soft closing.



Pantalonero extraíble Pull-out trouser holder

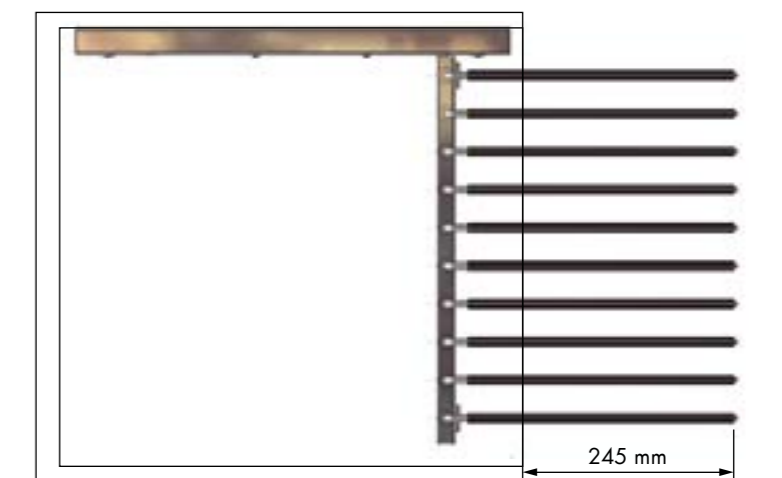
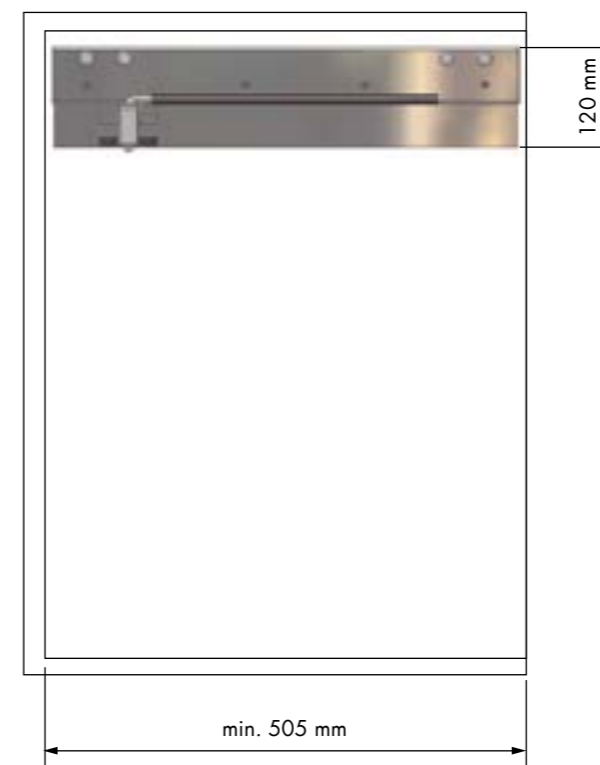


REFERENCIA REFERENCE	MEDIDAS ARTÍCULO ARTICLE MEASURES	UNIDADES ÚTILES USEFUL UNITS
39010014 reversible reversible	480 D X 120 H X 495 L	10

UNIDADES UNITS	ACABADO FINISH
1	Acero plata-cromo Silver-chrome steel

OBSERVACIONES OBSERVATIONS

Reversible. Carga máxima 20 kg. Para 10 pantalones. Soportes con funda antideslizante. Reversible. Maximum load 20 kg. For 10 trousers. Holders with antislip coat.



Pantalonero extraíble Pull-out trouser holder



REFERENCIA REFERENCE	MEDIDAS ARTÍCULO ARTICLE MEASURES	UNIDADES ÚTILES USEFUL UNITS
42113014	500 → 600 D X 63 H X 476, 5 L	8
42088014	600 → 700 D X 63 H X 476, 5 L	10
42110014	700 → 800 D X 63 H X 476, 5 L	12
42111014	800 → 900 D X 63 H X 476, 5 L	14

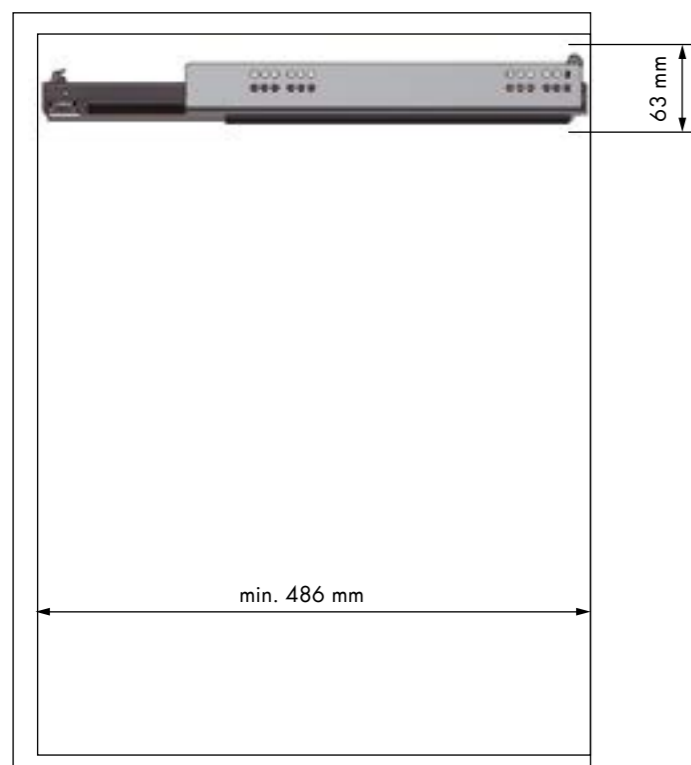
UNIDADES UNITS	ACABADO FINISH
1	Acero plata Silver steel

REFERENCIA REFERENCE	MEDIDAS ARTÍCULO ARTICLE MEASURES	UNIDADES ÚTILES USEFUL UNITS
42113007	500 → 600 D X 63 H X 476, 5 L	8
42088007	600 → 700 D X 63 H X 476, 5 L	10
42110007	700 → 800 D X 63 H X 476, 5 L	12
42111007	800 → 900 D X 63 H X 476, 5 L	14

UNIDADES UNITS	ACABADO FINISH
1	Acero antracita Anthracite steel

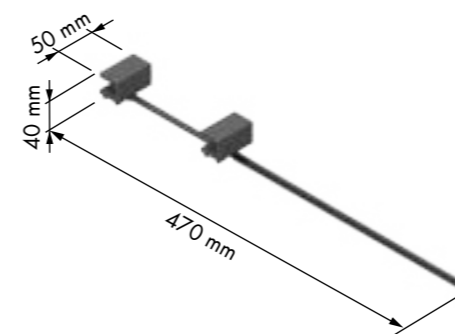
OBSERVACIONES OBSERVATIONS

Guías Quadro Hettich con extracción total y cierre amortiguado. Carga máxima 30 kg. Quadro Hettich runners with full extension and soft closing. Maximum load 30 kg.



ACCESORIOS OPCIONALES OPTIONAL ACCESSORIES

Soporte pantalón Trouser holder



REFERENCIA REFERENCE

42089014
UNIDADES UNITS ACABADO FINISH
12 Acero plata Silver steel

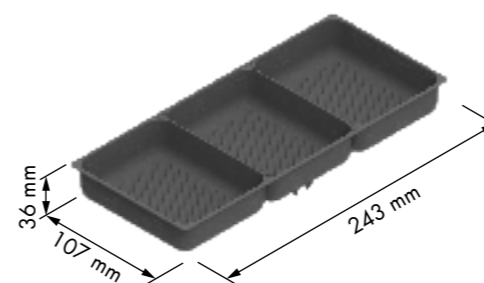
REFERENCIA REFERENCE

42089007
UNIDADES UNITS ACABADO FINISH
12 Acero antracita Anthracite steel



Medidas (desde - hasta) Measures (from - to)				Unidades recomendadas Recommended units
500 - 550 D	600 - 650 D	700 - 750 D	800 - 850 D	0
550 - 590 D	650 - 690 D	750 - 790 D	850 - 890 D	1
590 - 600 D	690 - 700 D	790 - 800 D	890 - 900 D	2

Bandeja accesorios Accessories basket



REFERENCIA REFERENCE

42100314
UNIDADES UNITS ACABADO FINISH
10 ABS gris Grey ABS

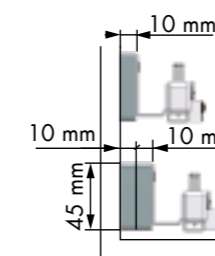
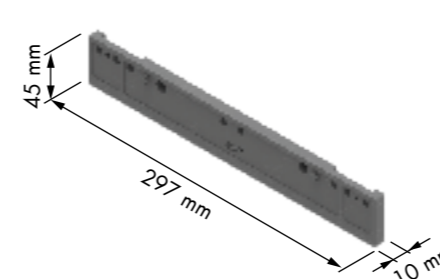
REFERENCIA REFERENCE

42100307
UNIDADES UNITS ACABADO FINISH
10 ABS antracita Anthracite ABS



Medidas (desde - hasta) Measures (from - to)				Unidades recomendadas Recommended units
500 - 550 D	550 - 590 D			1
590 - 600 D	600 - 650 D	650 - 690 D	690 - 700 D	2
700 - 750 D	750 - 790 D	790 - 800 D	800 - 850 D	2
850 - 890 D	890 - 900 D			3

Espaciador Spacer



REFERENCIA REFERENCE

42103314
UNIDADES UNITS ACABADO FINISH
35 Poliestireno gris Grey polystyrene

REFERENCIA REFERENCE

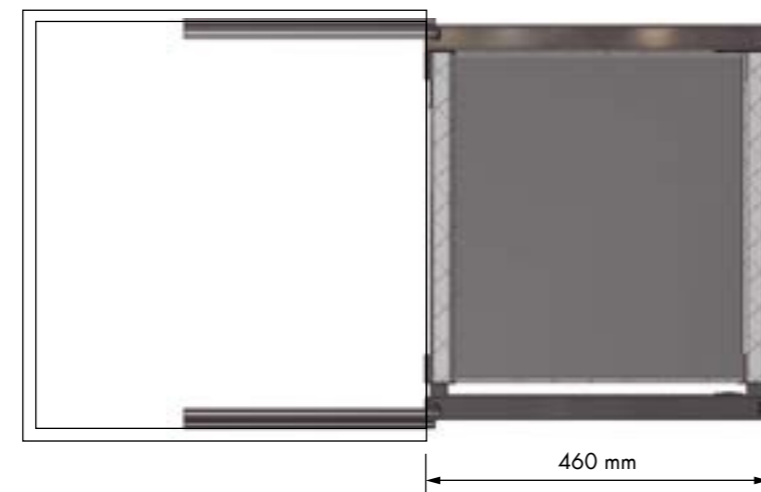
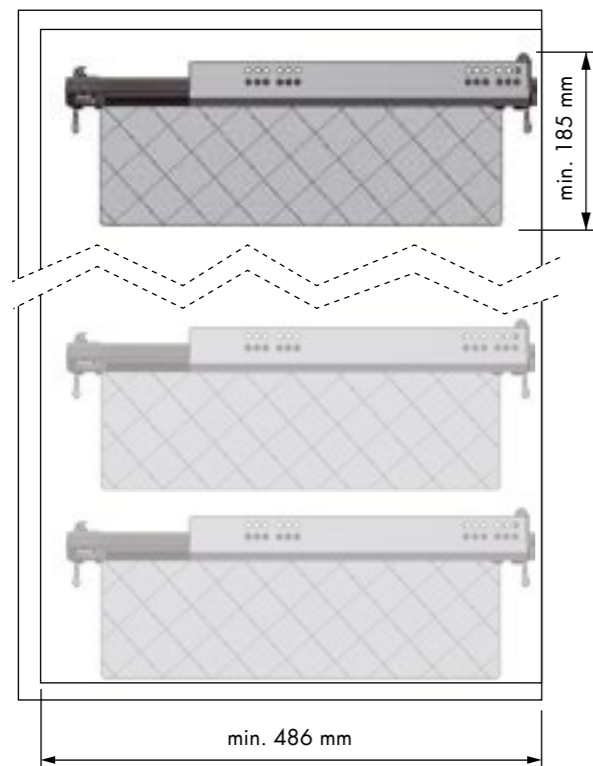
42103307
UNIDADES UNITS ACABADO FINISH
35 Poliestireno antracita Anthracite polystyrene

Bandeja tela extraíble Pull-out cloth basket

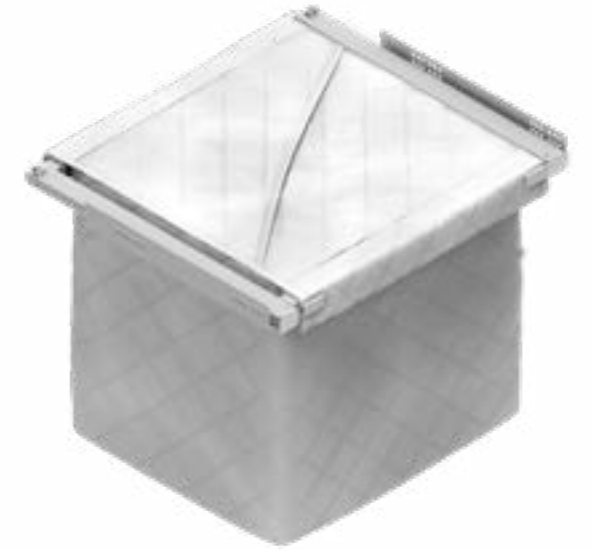


REFERENCIA REFERENCE	MEDIDAS ARTÍCULO ARTICLE MEASURES
42078014	550 → 600 D X 175 H X 476,5 L
UNIDADES PACK UNITS	ACABADO FINISH
1	Acero plata Silver steel

OBSERVACIONES OBSERVATIONS
Guías Quadro Hettich con extracción total y cierre amortiguado. Carga máxima 30 kg. Tela acolchada lavable, gris claro. Quadro Hettich runners with full extension and soft closing. Maximum load 30 kg. Padded cloth, washable clear grey.

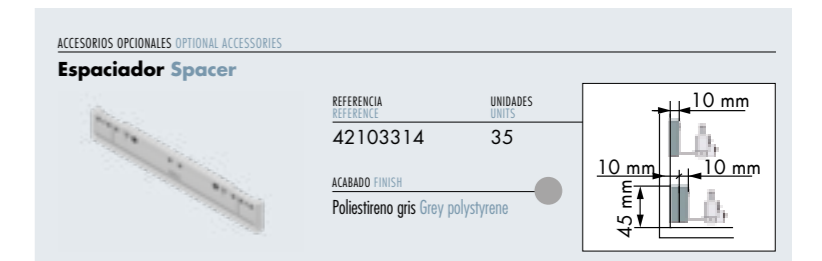
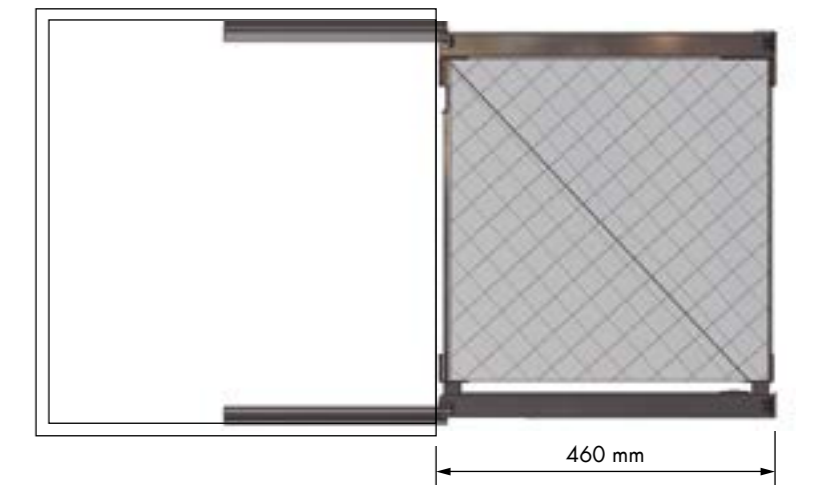
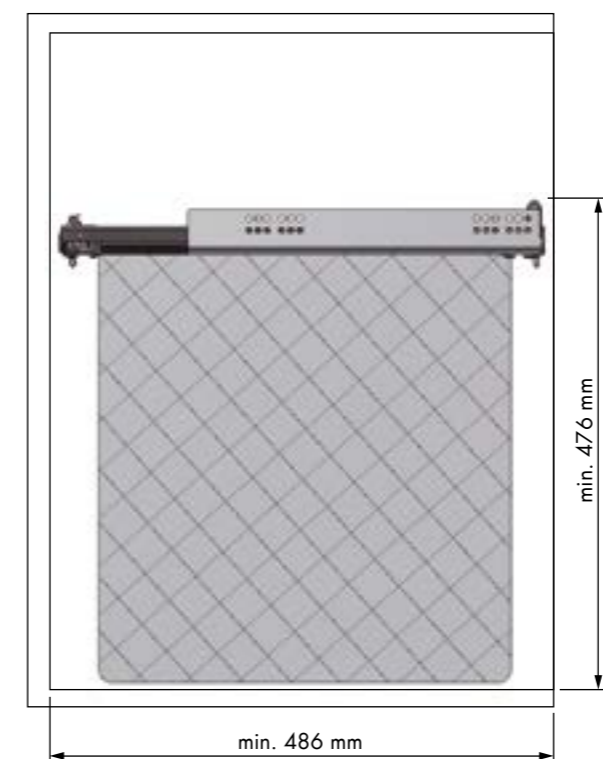


Tolva ropa extraíble Pull-out laundry basket

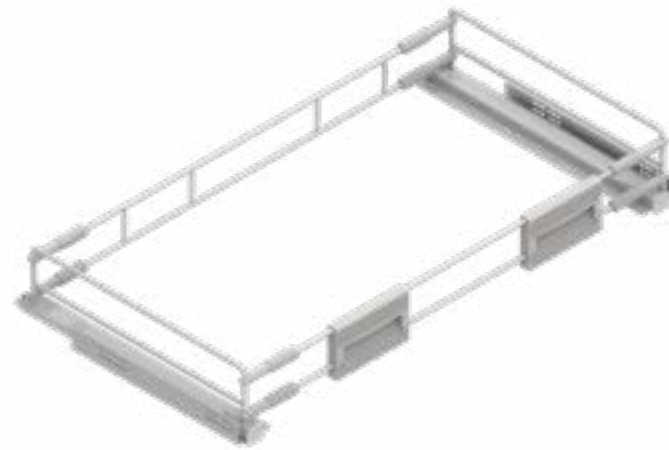


REFERENCIA REFERENCE	MEDIDAS ARTÍCULO ARTICLE MEASURES
42085014	500 → 550 D X 466 H X 476,5 L
42086014	550 → 600 D X 466 H X 476,5 L
UNIDADES UNITS	ACABADO FINISH
1	Acero plata Silver steel

OBSERVACIONES OBSERVATIONS
Guías Quadro Hettich con extracción total y cierre amortiguado. Carga máxima 30 kg. Tela acolchada lavable, gris claro. Quadro Hettich runners with full extension and soft closing. Maximum load 30 kg. Padded cloth, washable clear grey.



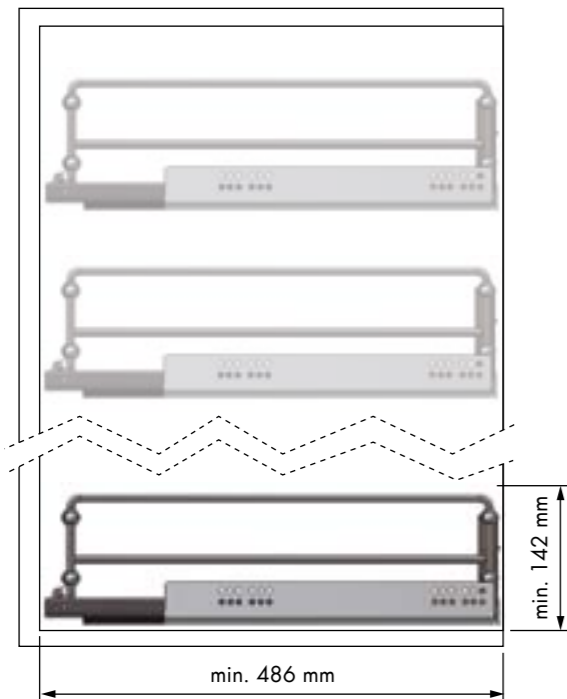
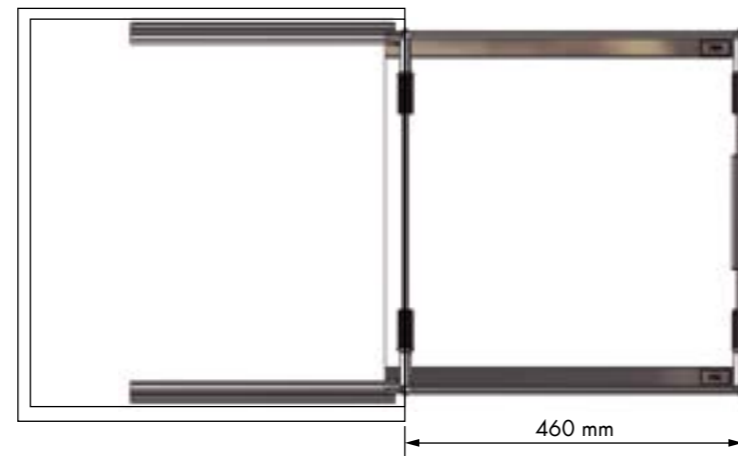
Juego bandeja extraíble Pull-out basket set



REFERENCIA REFERENCE	MEDIDAS ARTÍCULO ARTICLE MEASURES
42014014	400 ↔ 500 D X 137 H X 476,5 L
42016014	500 ↔ 600 D X 137 H X 476,5 L
42018014	600 ↔ 700 D X 137 H X 476,5 L
42020014	700 ↔ 800 D X 137 H X 476,5 L
42022014	800 ↔ 900 D X 137 H X 476,5 L
42024014	900 ↔ 1000 D X 137 H X 476,5 L

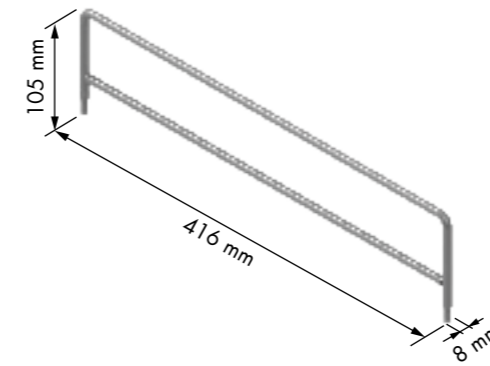
UNIDADES UNITS	ACABADO FINISH
1	Acero plata Silver steel

OBSERVACIONES OBSERVATIONS
Guías Quadro Hettich con extracción total y cierre amortiguado. Carga máxima 30 kg.
Quadro Hettich runners with full extension and soft closing. Maximum load 30 kg.



ACCESORIOS OPCIONALES OPTIONAL ACCESSORIES

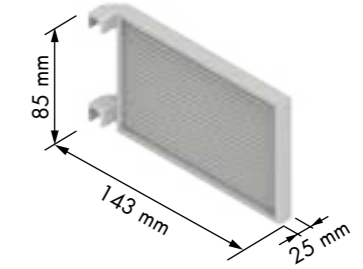
Divisor Divider



REFERENCIA REFERENCE	ACABADO FINISH
42096014	Acero plata Silver steel

UNIDADES UNITS
30

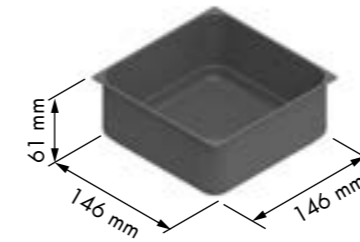
Separador Divider



REFERENCIA REFERENCE	ACABADO FINISH
42097314	Poliamida gris Grey polyamide

UNIDADES UNITS
20

Bandeja accesorios Accessories basket

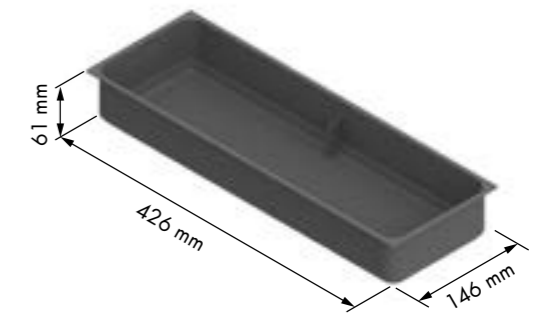


REFERENCIA REFERENCE	UNIDADES UNITS
42098314 42098307	15

ACABADO FINISH
14 ABS gris Grey ABS **07** ABS antracita Anthracite ABS

OBSERVACIONES OBSERVATIONS
Apilable Stackable

Bandeja accesorios Accessories basket

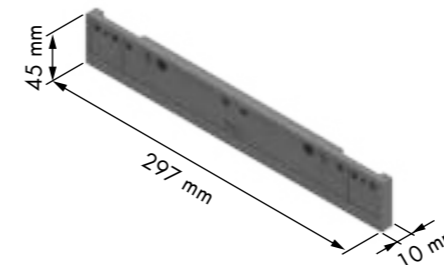


REFERENCIA REFERENCE	UNIDADES UNITS
42099314 42099307	5

ACABADO FINISH
14 ABS gris Grey ABS **07** ABS antracita Anthracite ABS

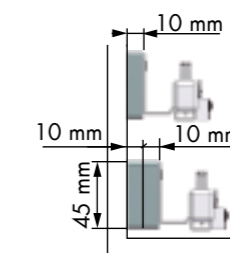
OBSERVACIONES OBSERVATIONS
Apilable Stackable

Espaciador Spacer



REFERENCIA REFERENCE	UNIDADES UNITS
42103314 42103307	35

ACABADO FINISH
14 Poliestireno gris Grey polystyrene **07** Poliestireno antracita Anthracite polystyrene

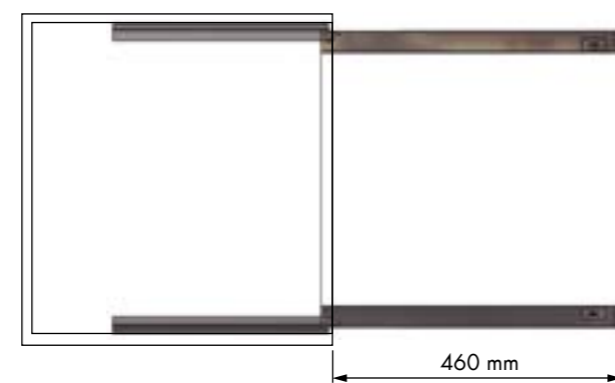
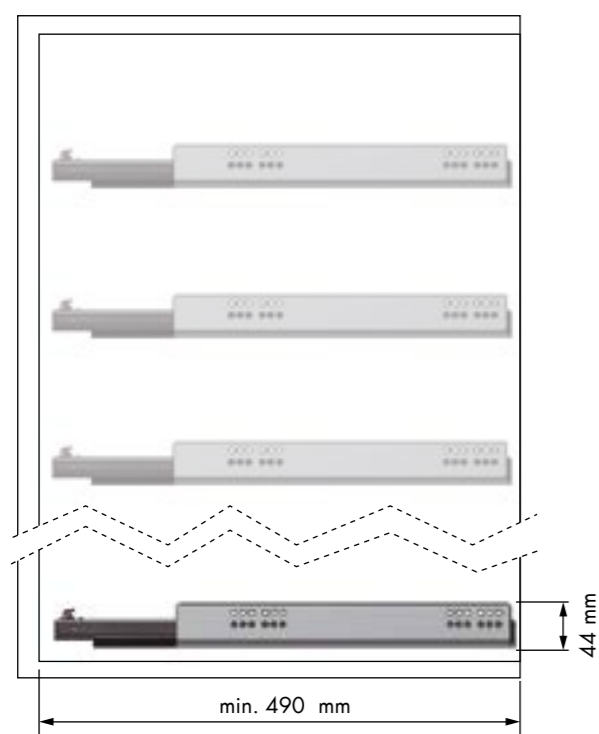


Juego estante extraíble Pull-out shelf set

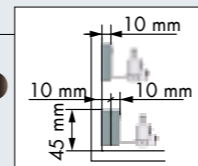


REFERENCIA REFERENCE	MEDIDAS ARTÍCULO ARTICLE MEASURES
42087014	44 H X 480 L
UNIDADES UNITS	ACABADO FINISH
1	Acero plata Silver steel
REFERENCIA REFERENCE	MEDIDAS ARTÍCULO ARTICLE MEASURES
42087007	44 H X 480 L
UNIDADES UNITS	ACABADO FINISH
1	Acero antracita Anthracite steel

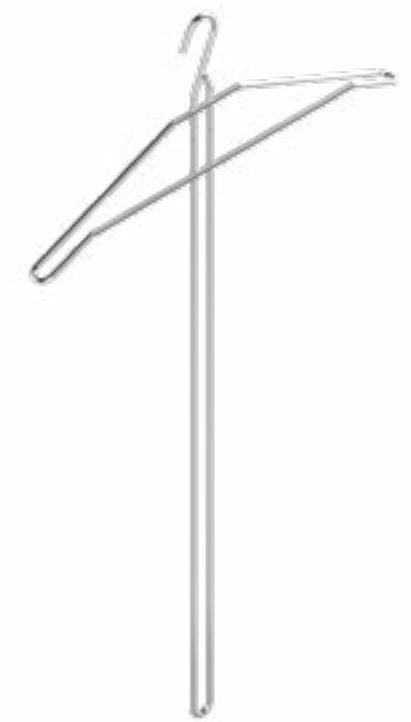
OBSERVACIONES OBSERVATIONS
Adaptable para baldas de 16/19 mm de grosor. Guías Quadro Hettich con extracción total y cierre amortiguado. Carga máxima 30 kg. Adjustable for 16/19 mm base thickness. Quadro Hettich runners with full extension and soft closing. Maximum load 30 kg.



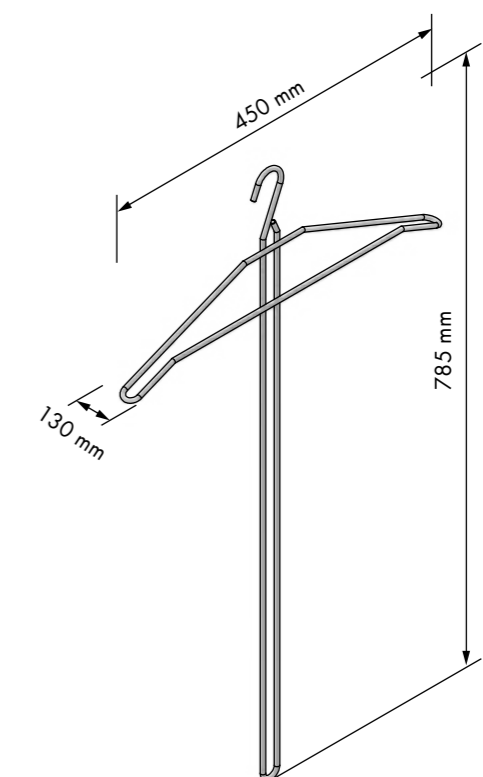
ACCESORIOS OPCIONALES OPTIONAL ACCESSORIES	
Espaciador Spacer	
REFERENCIA REFERENCE	ACABADO FINISH
42103314	Poliestireno gris Grey polystyrene
REFERENCIA REFERENCE	ACABADO FINISH
42103307	Poliestireno antracita Anthracite polystyrene
UNIDADES UNITS	
35	



Percha traje Suit hanger



REFERENCIA REFERENCE	MEDIDAS ARTÍCULO ARTICLE MEASURES
39013014	450 D X 785 H X 130 L
UNIDADES UNITS	ACABADO FINISH
1	Acero cromo Chrome steel



Soporte perchas extraíble Pull-out hanger



REFERENCIA REFERENCE	MEDIDAS ARTÍCULO ARTICLE MEASURES
42073014	68 D X 56 H X 240 L
42074014	68 D X 56 H X 290 L
42075014	68 D X 56 H X 360 L
42076014	68 D X 56 H X 445 L

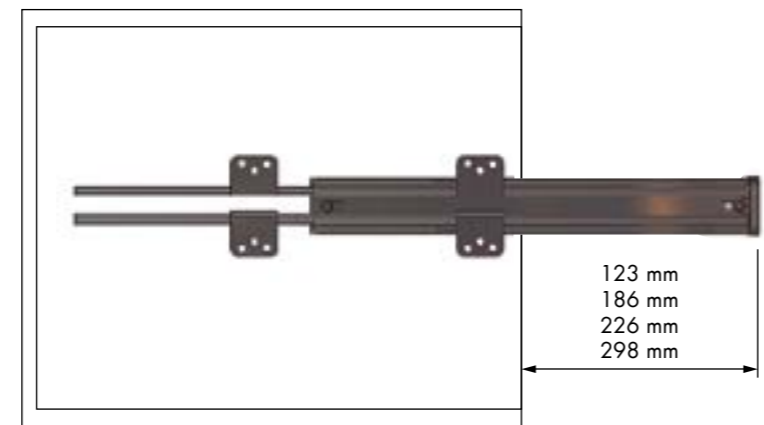
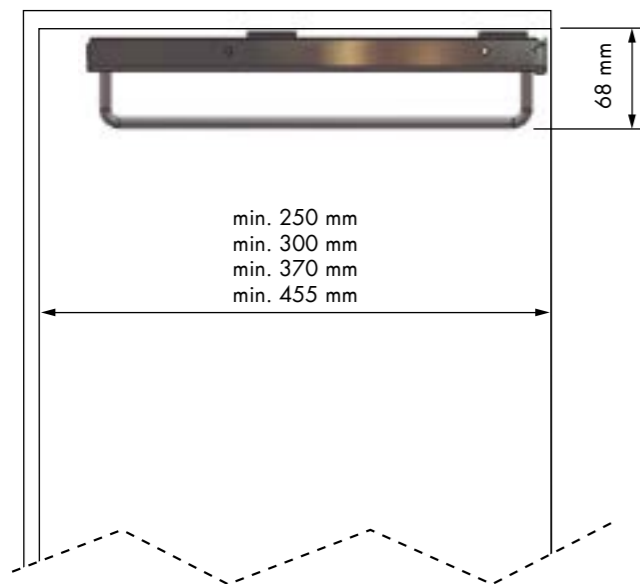
UNIDADES UNITS	ACABADO FINISH
10	Acero plata Silver steel

REFERENCIA REFERENCE	MEDIDAS ARTÍCULO ARTICLE MEASURES
42073007	68 D X 56 H X 240 L
42074007	68 D X 56 H X 290 L
42075007	68 D X 56 H X 360 L
42076007	68 D X 56 H X 445 L

UNIDADES UNITS	ACABADO FINISH
10	Acero antracita Anthracite steel

OBSERVACIONES OBSERVATIONS

Carga máxima 15 kg. Maximum load 15 kg.

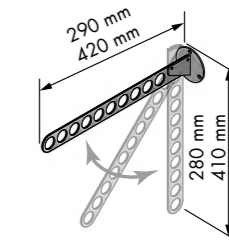


Soporte traje Suit holder



REFERENCIA REFERENCE	MEDIDAS ARTÍCULO ARTICLE MEASURES	UNIDADES ÚTILES USEFUL UNITS
39056014	290 D X 75 H X 75 L	6
39045014	420 D X 75 H X 75 L	10

UNIDADES UNITS	ACABADO FINISH
10	Acero cromo Chrome steel

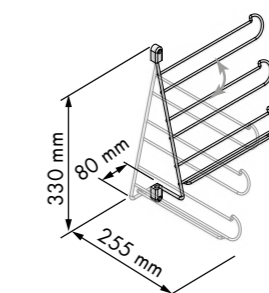


Corbatero cinturero Tie-belt holder



REFERENCIA REFERENCE	MEDIDAS ARTÍCULO ARTICLE MEASURES
39008014	255 D X 330 H X 80 L

UNIDADES UNITS	ACABADO FINISH
6	Acero cromo Chrome steel



Protector mangas/Soporte traje

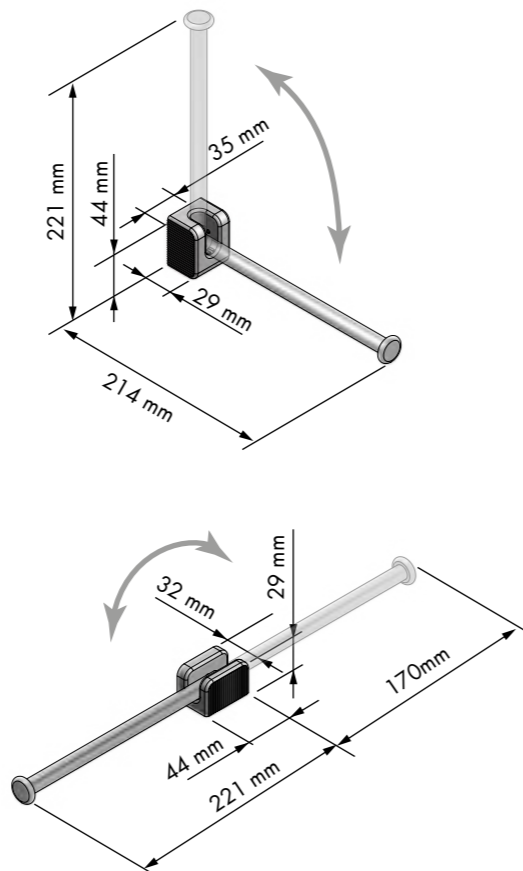
Sleeve protector/Suit holder



REFERENCIA REFERENCE	MEDIDAS ARTÍCULO ARTICLE MEASURES
42095014	214 D X 221 H X 35 L
UNIDADES UNITS	ACABADO FINISH
10	Acero inoxidable-ABS gris Stainless steel-grey ABS
REFERENCIA REFERENCE	MEDIDAS ARTÍCULO ARTICLE MEASURES
42095007	214 D X 221 H X 35 L
UNIDADES UNITS	ACABADO FINISH
10	Acero inoxidable-ABS antracita Stainless steel-anthracite ABS

OBSERVACIONES OBSERVATIONS

Doble función según su posición. Double use, depending position.

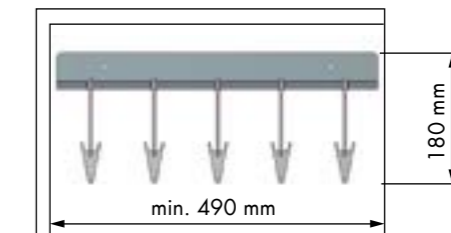


Soporte botas

Boot holder



REFERENCIA REFERENCE	MEDIDAS ARTÍCULO ARTICLE MEASURES
39070014	70 D X 180 H X 455 L
UNIDADES UNITS	ACABADO FINISH
10	Acero plata Silver steel

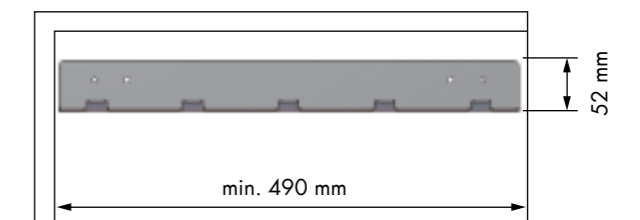


Soporte bolsos

Handbag holder

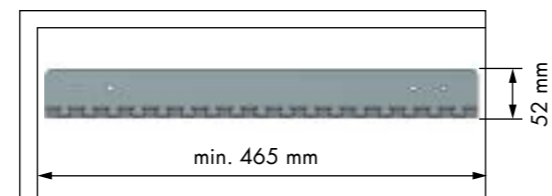


REFERENCIA REFERENCE	MEDIDAS ARTÍCULO ARTICLE MEASURES
39071014	58 D X 52 H X 455 L
UNIDADES UNITS	ACABADO FINISH
10	Acero plata Silver steel

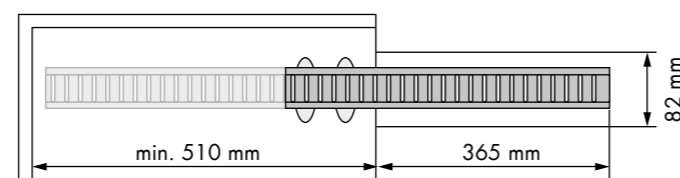


Corbatero cinturonerero fijo
Fixed tie-belt holder

REFERENCIA REFERENCE	MEDIDAS ARTÍCULO ARTICLE MEASURES	UNIDADES UNITS	ACABADO FINISH
39067014	58 D X 52 H X 455 L	10	Acero plata Silver steel
39067007	58 D X 52 H X 455 L	10	Acero antracita Anthracite steel

**Corbatero cinturonerero extraíble**
Pull-out tie-belt holder

REFERENCIA REFERENCE	MEDIDAS ARTÍCULO ARTICLE MEASURES	UNIDADES UNITS	ACABADO FINISH
39042214	76 D X 82 H X 500 L	1	Aluminio plata-ABS negro Silver aluminium black ABS
41042214	76 D X 82 H X 500 L	1	Aluminio plata-ABS transparente Silver aluminium transparent ABS

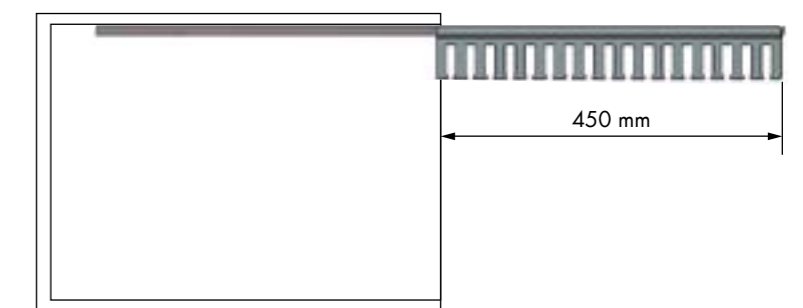
**Corbatero cinturonerero extraíble**
Pull-out tie-belt holder

REFERENCIA REFERENCE	MEDIDAS ARTÍCULO ARTICLE MEASURES	UNIDADES UNITS	ACABADO FINISH
39068014 derecho right	70,5 D X 55 H X 458 L		
39069014 izquierdo left	70,5 D X 55 H X 458 L		
39068007 derecho right	70,5 D X 55 H X 458 L		
39069007 izquierdo left	70,5 D X 55 H X 458 L		

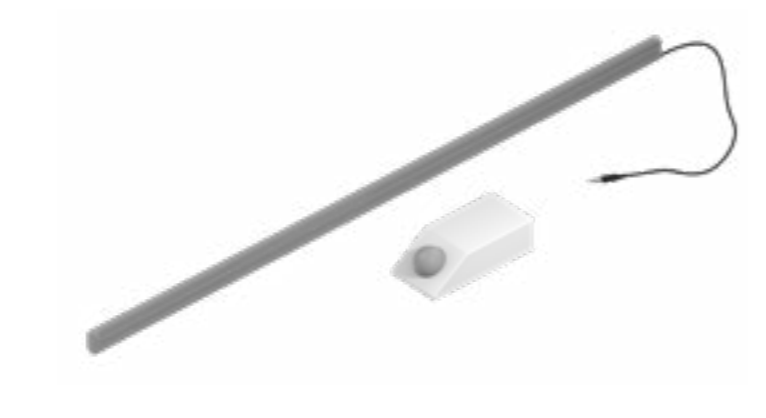
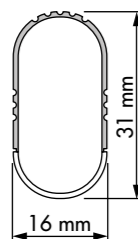
OBSERVACIONES OBSERVATIONS

Guía corredera con cierre amortiguado. Runner with soft closing.

derecho right



Tubo iluminación Lighted bar



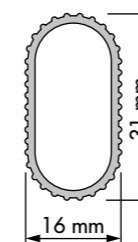
REFERENCIA REFERENCE	MEDIDAS ARTÍCULO ARTICLE MEASURES
46014514 sensor sensor	558 D X 31 H X 16 L
46015514 sensor sensor	758 D X 31 H X 16 L
46016514 sensor sensor	858 D X 31 H X 16 L

UNIDADES UNITS	ACABADO FINISH
50	Aluminio plata Silver aluminium

OBSERVACIONES OBSERVATIONS

Barra para colgar prendas, con iluminación LED. Incluye sensor con caja para tres baterías de 1,5 V modelo AA. Bar to hang clothes, with LED lighting system. Sensor with box for three 1.5 V batteries model AA is included.

Tubo oval Oval tube



REFERENCIA REFERENCE	MEDIDAS ARTÍCULO ARTICLE MEASURES
46034214	16 D X 31 H X 2000 L

UNIDADES UNITS	ACABADO FINISH
5	Aluminio plata Silver aluminium

REFERENCIA REFERENCE	MEDIDAS ARTÍCULO ARTICLE MEASURES
46034201	16 D X 31 H X 2000 L

UNIDADES UNITS	ACABADO FINISH
5	Aluminio café Coffee aluminium

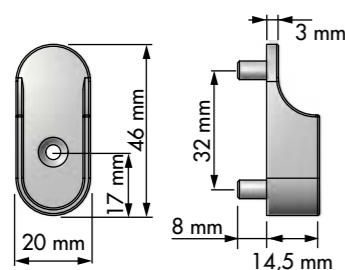
REFERENCIA REFERENCE	MEDIDAS ARTÍCULO ARTICLE MEASURES
46034205	16 D X 31 H X 2000 L

UNIDADES UNITS	ACABADO FINISH
5	Aluminio negro Black aluminium

OBSERVACIONES OBSERVATIONS

Barra para colgar prendas. Bar to hang clothes.

Juego soporte tubo oval Oval tube holder set



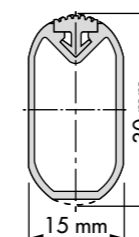
REFERENCIA REFERENCE	MEDIDAS ARTÍCULO ARTICLE MEASURES
46008914	20 D X 46 H X 22,5 L

UNIDADES UNITS	ACABADO FINISH
25	Zamak plata Silver zamak

OBSERVACIONES OBSERVATIONS

Accesorio soporte para tubo oval/iluminación. Carga máxima: 20 kg. Holder accessory for the oval/lighted bar. Maximum load: 20 kg.

Tubo oval-almohadilla Soft oval tube



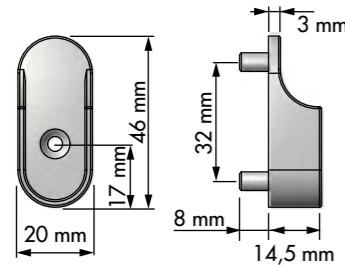
REFERENCIA REFERENCE	MEDIDAS ARTÍCULO ARTICLE MEASURES	UNIDADES UNITS
39106214	15 D X 30 H X 2000 L	5
39106205	15 D X 30 H X 2000 L	5

ACABADO FINISH	ACABADO FINISH
Aluminio plata Silver aluminium	Aluminio negro Black aluminium

OBSERVACIONES OBSERVATIONS

Barra para colgar prendas con almohadilla amortiguadora. Bar to hang clothes with non-slip top rubber profile.

Juego soporte tubo oval Oval tube holder set

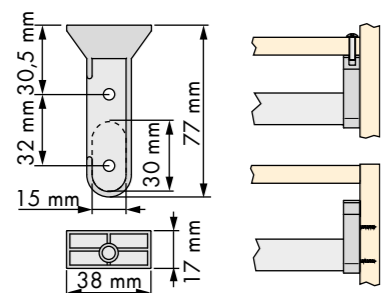


REFERENCIA REFERENCE	MEDIDAS ARTÍCULO ARTICLE MEASURES	ACABADO FINISH
46008914	20 D X 46 H X 22,5 L	Zamak plata Silver zamak
UNIDADES UNITS		
25		
REFERENCIA REFERENCE	MEDIDAS ARTÍCULO ARTICLE MEASURES	ACABADO FINISH
46008901	20 D X 46 H X 22,5 L	Zamak café Coffee Zamak
UNIDADES UNITS		
25		
REFERENCIA REFERENCE	MEDIDAS ARTÍCULO ARTICLE MEASURES	ACABADO FINISH
46008905	20 D X 46 H X 22,5 L	Zamak negro Black zamak
UNIDADES UNITS		
25		

OBSERVACIONES OBSERVATIONS

Accesorio soporte para tubo oval/iluminación. Carga máxima: 20 kg. Holder accessory for the oval/lighted bar. Maximum load: 20 kg.

Juego soporte tubo oval Oval tube holder set



REFERENCIA REFERENCE	MEDIDAS ARTÍCULO ARTICLE MEASURES	ACABADO FINISH
39058314	38 D X 17 H X 77 L	Poliestireno plata Silver polystyrene
UNIDADES UNITS		
50		

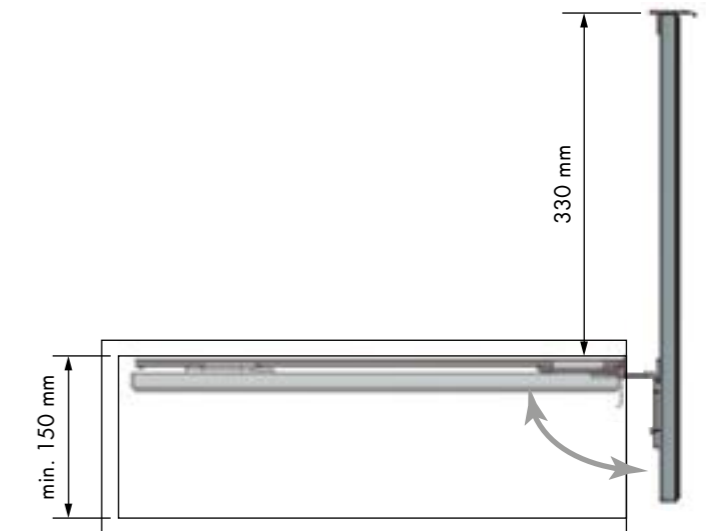
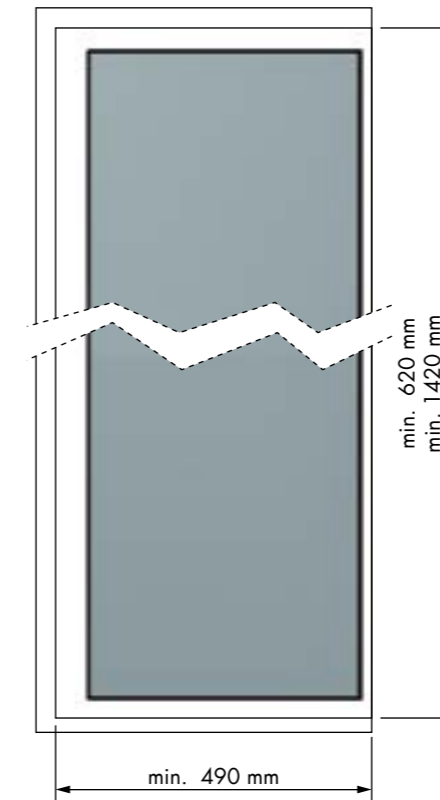
Espejo extraíble Pull-out mirror



REFERENCIA REFERENCE	MEDIDAS ARTÍCULO ARTICLE MEASURES	ACABADO FINISH
42093014	50 D X 596 H X 480 L	Aluminio plata Silver aluminium
42094014	50 D X 1405 H X 480 L	Aluminio plata Silver aluminium
UNIDADES UNITS		
1		
REFERENCIA REFERENCE	MEDIDAS ARTÍCULO ARTICLE MEASURES	ACABADO FINISH
42094007	50 D X 1405 H X 480 L	Aluminio antracita Anthracite aluminium
UNIDADES UNITS		
1		

OBSERVACIONES OBSERVATIONS

Guías correderas de bolas de acero, extracción total. Tirador de aluminio anodizado color plata o antracita. Full extension ball bearing runners. Aluminium handle anodized silver or anthracite.



224
225



Sistema modular Structura II

Structura II modular system

Structura II es un sistema de estanterías modulares, versátil, práctico y funcional, adaptable a cualquier ambiente.

Se presenta en acabado plata, café y negro, lo que la hace fácilmente combinable con cualquier acabado en madera o melamina.

Incorpora un sistema de bloqueo interno en la fijación de los soportes que le confiere una gran estabilidad y capacidad de carga, la cual ha sido cuidadosamente testada.

Su montaje es rápido, sencillo y directo al perfil, pudiendo colocarse a cualquier altura.

Todas estas características, armoniosamente combinadas, definen a Structura II.

Structura II is a versatile, practical and functional modular shelf.

It comes silver, coffee and black finishes, which makes combining it with wood or melamine easy.

It incorporates an internal locking system to the fixing brackets, which gives it great stability and loading capacity. To ensure these attributes, we've carefully tested Structura II by means of rigorous quality controls.

It's assembly consists in attaching its modules to wall fixing kits, which is simple, fast and infinitely adjustable in terms of height.

All the features described, collectively combined, define the Structura II.



Structura II en el baño Structura II in the bathroom**Structura II en el salón** Structura II in the living room**Structura II en el dormitorio** Structura II in the bedroom**Structura II en la cocina** Structura II in the kitchen



Kit pared
Wall fixing kit



Kit techo
Ceiling fixing kit



Soporte estante
Shelf holder



Soporte cristal
Glass shelf holder



Soporte estante zapatero
Shoe shelf holder



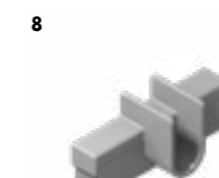
Perfil frontal
Front profile



Soporte tubo oval
Oval tube holder



Soporte tubo oval
Oval tube holder



Tubo oval
Oval tube



Tubo oval-almohadilla
Soft oval tube



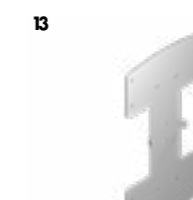
Tubo iluminación
Lighted bar



Adaptador guías
Runner adaptor



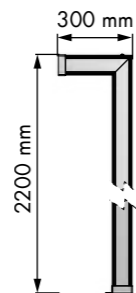
Soporte elevador
Super lift holder

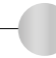




Soporte rincón
Corner holder




Kit pared Wall fixing kit



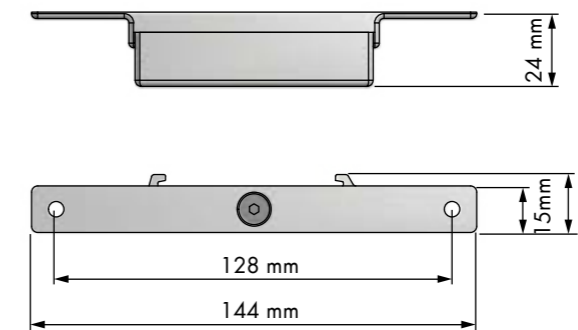
REFERENCIA REFERENCE	MEDIDAS ARTÍCULO ARTICLE MEASURES
46001214	30 D X 2200 H X 300 L
ACABADO FINISH	
Aluminio plata Silver aluminium	
REFERENCIA REFERENCE	MEDIDAS ARTÍCULO ARTICLE MEASURES
46001201	30 D X 2200 H X 300 L
ACABADO FINISH	
Aluminio café Coffee aluminium	
REFERENCIA REFERENCE	MEDIDAS ARTÍCULO ARTICLE MEASURES
46001205	30 D X 2200 H X 300 L
ACABADO FINISH	
Aluminio negro Black aluminium	
UNIDADES UNITS	
1	
OBSERVACIONES OBSERVATIONS	
Fijación de suelo a pared. Inglete con unión oculta.	
Floor-wall fixing. Angle with concealed joint.	

Kit techo Ceiling fixing kit



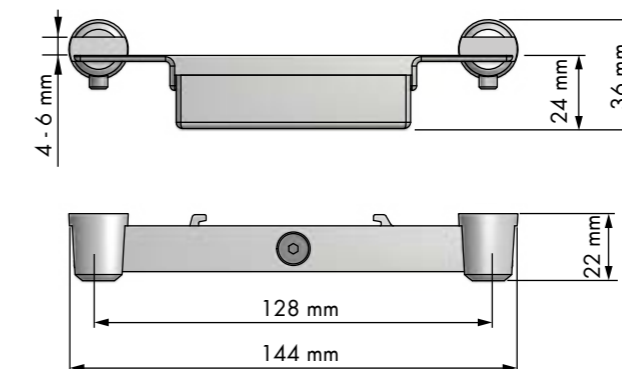
REFERENCIA REFERENCE	MEDIDAS ARTÍCULO ARTICLE MEASURES
46002214	30 D X 2744 H X 80 L
ACABADO FINISH	
Aluminio plata Silver aluminium	
REFERENCIA REFERENCE	MEDIDAS ARTÍCULO ARTICLE MEASURES
46002201	30 D X 2744 H X 80 L
ACABADO FINISH	
Aluminio café Coffee aluminium	
REFERENCIA REFERENCE	MEDIDAS ARTÍCULO ARTICLE MEASURES
46002205	30 D X 2744 H X 80 L
ACABADO FINISH	
Aluminio negro Black aluminium	
UNIDADES UNITS	
1	
OBSERVACIONES OBSERVATIONS	
Fijación de suelo a techo.	
Floor-ceiling fixing.	

Juego soporte estante Shelf holder set



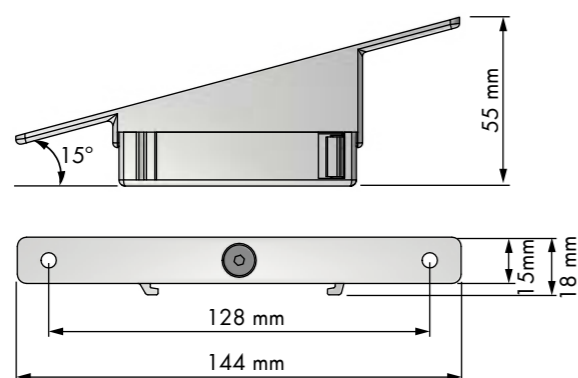
REFERENCIA REFERENCE	MEDIDAS ARTÍCULO ARTICLE MEASURES
46025914	144 D X 24 H X 18 L
ACABADO FINISH	
Zamak plata Silver zamak	
REFERENCIA REFERENCE	MEDIDAS ARTÍCULO ARTICLE MEASURES
46025901	144 D X 24 H X 18 L
ACABADO FINISH	
Zamak café Coffee zamak	
REFERENCIA REFERENCE	MEDIDAS ARTÍCULO ARTICLE MEASURES
46025905	144 D X 24 H X 18 L
ACABADO FINISH	
Zamak negro Black zamak	
UNIDADES UNITS	
10	
OBSERVACIONES OBSERVATIONS	
Accesorio para baldas de melamina. Carga máxima: 20 kg (1 juego) para estantes, y 50 kg (2 juegos) para módulos. Accessory for melamine shelves. Maximum load: 20 kg (1 set) for shelves, and 50 kg (2 sets) for cabinets.	

Juego soporte cristal Glass shelf holder set



REFERENCIA REFERENCE	MEDIDAS ARTÍCULO ARTICLE MEASURES
46032914	144 D X 36 H X 22 L
ACABADO FINISH	
Zamak plata Silver zamak	
REFERENCIA REFERENCE	MEDIDAS ARTÍCULO ARTICLE MEASURES
46032901	144 D X 36 H X 22 L
ACABADO FINISH	
Zamak café Coffee zamak	
REFERENCIA REFERENCE	MEDIDAS ARTÍCULO ARTICLE MEASURES
46032905	144 D X 36 H X 22 L
ACABADO FINISH	
Zamak negro Black zamak	
UNIDADES UNITS	
10	
OBSERVACIONES OBSERVATIONS	
Accesorio para baldas de cristal. Carga máxima: 10 kg. Accessory for glass shelves. Maximum load: 10 kg.	

Juego soporte estante zapatero Shoe shelf holder set



REFERENCIA REFERENCE	MEDIDAS ARTÍCULO ARTICLE MEASURES
46026914	144 D X 55 H X 18 L

ACABADO FINISH
Zamak plata Silver zamak

REFERENCIA REFERENCE	MEDIDAS ARTÍCULO ARTICLE MEASURES
46026901	144 D X 55 H X 18 L

ACABADO FINISH
Zamak café Coffee zamak

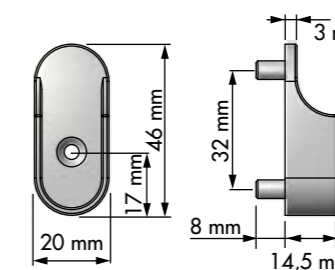
REFERENCIA REFERENCE	MEDIDAS ARTÍCULO ARTICLE MEASURES
46026905	144 D X 55 H X 18 L

ACABADO FINISH
Zamak negro Black zamak

UNIDADES UNITS
10

OBSERVACIONES OBSERVATIONS
Accesorio para baldas inclinadas de melamina. Carga máxima: 20 kg.
Accessory for melamine tilted shelves. Maximum load: 20 kg.

Juego soporte tubo oval Oval tube holder set



REFERENCIA REFERENCE	MEDIDAS ARTÍCULO ARTICLE MEASURES
46008914	20 D X 46 H X 22,5 L

ACABADO FINISH
Zamak plata Silver zamak

REFERENCIA REFERENCE	MEDIDAS ARTÍCULO ARTICLE MEASURES
46008901	20 D X 46 H X 22,5 L

ACABADO FINISH
Zamak café Coffee zamak

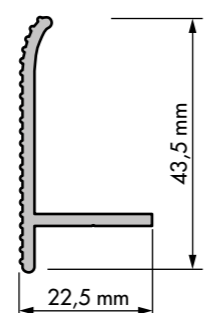
REFERENCIA REFERENCE	MEDIDAS ARTÍCULO ARTICLE MEASURES
46008905	20 D X 46 H X 22,5 L

ACABADO FINISH
Zamak negro Black zamak

UNIDADES UNITS
25

OBSERVACIONES OBSERVATIONS
Accesorio soporte para tubo oval/iluminación. Carga máxima: 20 kg.
Holder accessory for the oval/lighted bar. Maximum load: 20 kg.

Perfil frontal Front profile



REFERENCIA REFERENCE	MEDIDAS ARTÍCULO ARTICLE MEASURES
46033214	22,5 D X 43,5 H X 2000 L

ACABADO FINISH
Aluminio plata Silver aluminium

REFERENCIA REFERENCE	MEDIDAS ARTÍCULO ARTICLE MEASURES
46033201	22,5 D X 43,5 H X 2000 L

ACABADO FINISH
Aluminio café Coffee aluminium

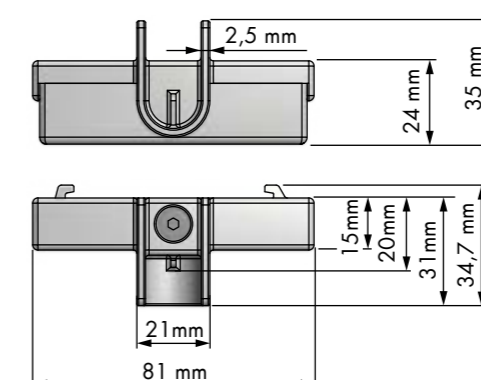
REFERENCIA REFERENCE	MEDIDAS ARTÍCULO ARTICLE MEASURES
46033205	22,5 D X 43,5 H X 2000 L

ACABADO FINISH
Aluminio negro Black aluminium

UNIDADES UNITS
5

OBSERVACIONES OBSERVATIONS
Accesorio para montar como frente de balda. Front shelf accessory.

Juego soporte tubo oval Oval tube holder set



REFERENCIA REFERENCE	MEDIDAS ARTÍCULO ARTICLE MEASURES
46027914	81 D X 35 H X 34,7 L

ACABADO FINISH
Zamak plata Silver zamak

REFERENCIA REFERENCE	MEDIDAS ARTÍCULO ARTICLE MEASURES
46027901	81 D X 35 H X 34,7 L

ACABADO FINISH
Zamak café Coffee zamak

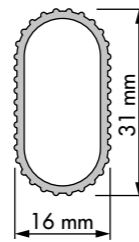
REFERENCIA REFERENCE	MEDIDAS ARTÍCULO ARTICLE MEASURES
46027905	81 D X 35 H X 34,7 L

ACABADO FINISH
Zamak negro Black zamak

UNIDADES UNITS
10

OBSERVACIONES OBSERVATIONS
Accesorio soporte para tubo oval/iluminación. Carga máxima: 20 kg.
Holder accessory for the oval/lighted bar. Maximum load: 20 kg.

Tubo oval Oval tube



REFERENCIA REFERENCE	MEDIDAS ARTÍCULO ARTICLE MEASURES
46034214	16 D X 31 H X 2000 L

ACABADO FINISH
Aluminio plata Silver aluminium

REFERENCIA REFERENCE	MEDIDAS ARTÍCULO ARTICLE MEASURES
46034201	16 D X 31 H X 2000 L

ACABADO FINISH
Aluminio café Coffee aluminium

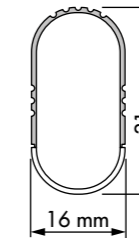
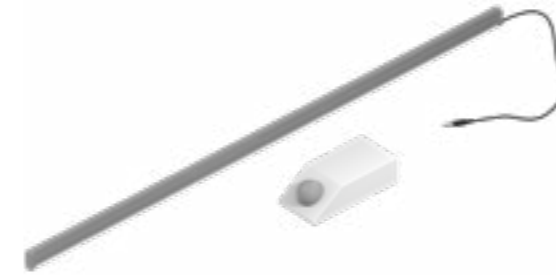
REFERENCIA REFERENCE	MEDIDAS ARTÍCULO ARTICLE MEASURES
46034205	16 D X 31 H X 2000 L

ACABADO FINISH
Aluminio negro Black aluminium

UNIDADES UNITS
5

OBSERVACIONES OBSERVATIONS
Barra para colgar prendas. Bar to hang clothes.

Tubo iluminación Lighted bar



REFERENCIA REFERENCE	MEDIDAS ARTÍCULO ARTICLE MEASURES
46014514 sensor sensor	558 D X 31 H X 16 L

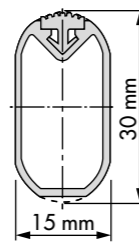
46015514 sensor sensor 758 D X 31 H X 16 L

46016514 sensor sensor 858 D X 31 H X 16 L

ACABADO FINISH
Aluminio plata Silver aluminium

OBSERVACIONES OBSERVATIONS
Barra para colgar prendas, con iluminación LED. Incluye sensor con caja para tres baterías de 1,5 V modelo AA. Bar to hang clothes, with LED lighting system. Sensor with box for three 1.5 V batteries model AA is included.

Tubo oval-almohadilla Soft oval tube



REFERENCIA REFERENCE	MEDIDAS ARTÍCULO ARTICLE MEASURES
39106214	15 D X 30 H X 2000 L

ACABADO FINISH
Aluminio café Coffee aluminium

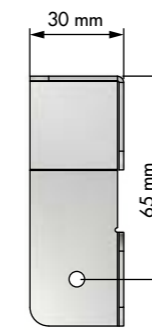
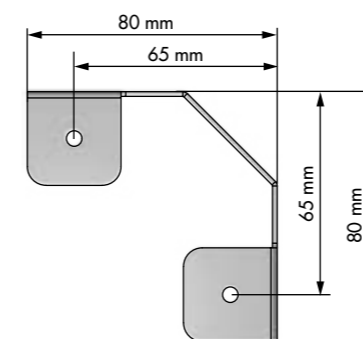
REFERENCIA REFERENCE	MEDIDAS ARTÍCULO ARTICLE MEASURES
39106205	15 D X 30 H X 2000 L

ACABADO FINISH
Aluminio negro Black aluminium

UNIDADES UNITS
5

OBSERVACIONES OBSERVATIONS
Barra para colgar prendas, con almohadilla amortiguadora. Bar to hang clothes, with non-slip top rubber profile.

Soporte rincón Corner holder



REFERENCIA REFERENCE	MEDIDAS ARTÍCULO ARTICLE MEASURES
46013014	80 D X 30 H X 80 L

ACABADO FINISH
Acero plata Silver steel

UNIDADES UNITS
20

OBSERVACIONES OBSERVATIONS
Accesorio soportes para baldas de rincón y módulos. Holder accessory for corner shelves and cabinets.

Juego adaptador guías Runner adaptor set



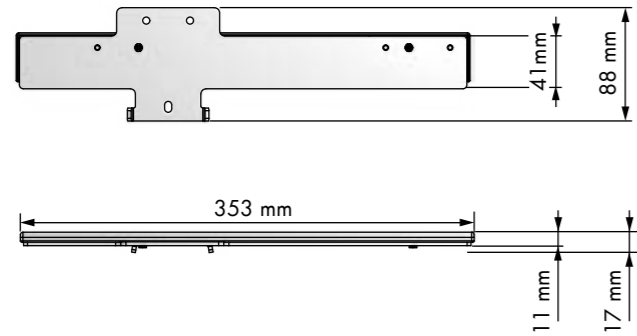
REFERENCIA
REFERENCE 46029014

MEDIDAS ARTÍCULO
ARTICLE MEASURES 353 D X 88 H X 17 L

ACABADO FINISH
Acero plata Silver steel

UNIDADES UNITS
10

OBSERVACIONES OBSERVATIONS
Adaptador para unir accesorios extraíbles. Carga máxima 20 kg.
Accessory to adapt pull-out fittings. Maximum load 20 kg.



ACCESORIOS ADAPTABLES AL JUEGO ADAPTADOR GUÍAS PULL-OUTS TO ADAPT TO RUNNER ADAPTOR SET

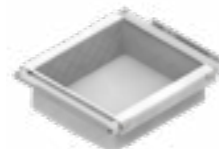
Ver catálogo general
See general catalogue



Pág. 194



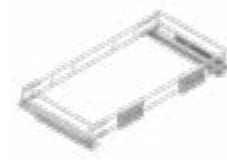
Pág. 204



Pág. 206



Pág. 207



Pág. 208



Pág. 210

Juego soporte elevador Super lift holder set



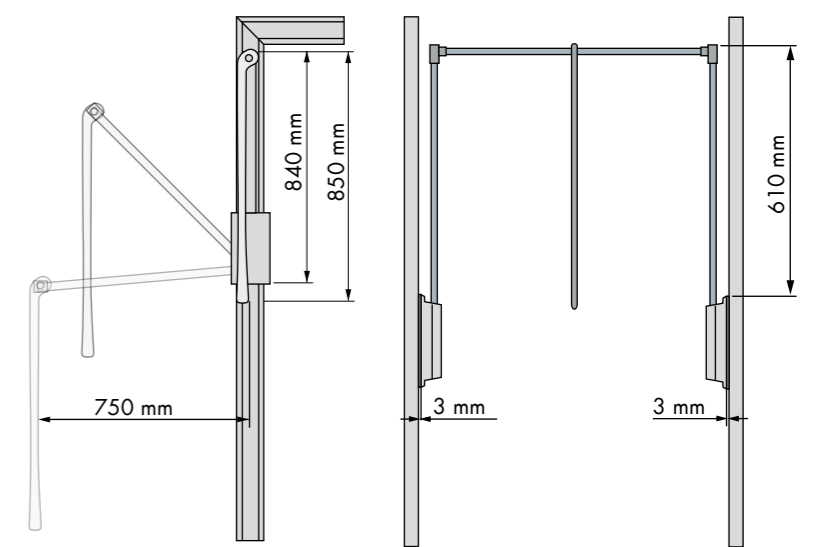
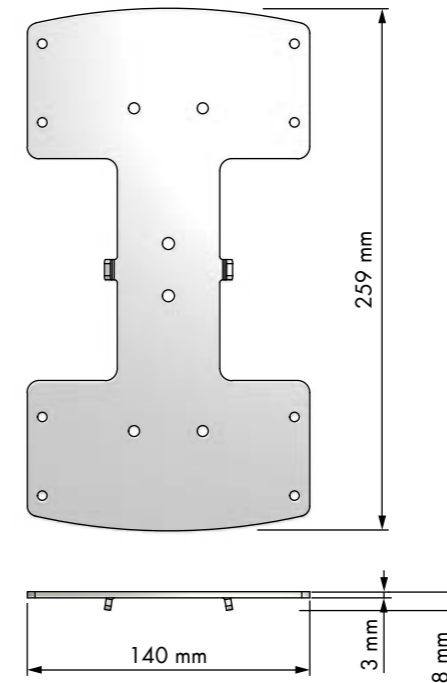
REFERENCIA
REFERENCE 46031014

MEDIDAS ARTÍCULO
ARTICLE MEASURES 140 D X 259 H X 8 L

ACABADO FINISH
Acero plata Silver steel

UNIDADES UNITS
5

OBSERVACIONES OBSERVATIONS
Accesorio para adaptar los soportes elevadores al sistema modular. Carga máxima 12 kg. Accessory to adapt the lifts to the modular system. Maximum load 12 kg.



ELEVADORES ADAPTABLES AL JUEGO SOPORTE ELEVADOR LIFTS TO ADAPT TO SUPER LIFT HOLDER SET

Ver catálogo general
See general catalogue



Pág. 222



Pág. 223

Índice alfabético y numérico

Alphabetical and numerical index

240

0 1 2 3 4 5 6 7 8 9 0 1 2 3 4
5 6 7 8 9 0 1 2 3 4 5 6 7 8 9 0
1 2 3 4 5 6 7 8 9 0 1 2 3 4 5 6 7
8 9 0 1 2 3 4 5 6 7 8 9 0 1 2 3 4 5
6 7 8 9 0 1 2 3 4 5 6 7 8 9 0 1 2 3 4
5 6 7 8 9 0 1 2 3 4 5 6 7 8 9 0 1 2 3 4
6 7 8 9 0 1 2 3 4 5 6 7 8 9 0 1 2 3 4 5 6 7
8 9 0 1 2 3 4 5 6 7 8 9 0 1 2 3 4 5 6 7 8 9 0
1 2 3 4 5 6 7 8 9 0 1 2 3 4 5 6 7 8 9 0 1 2 3 4
5 6 7 8 9 0 1 2 3 4 5 6 7 8 9 0 1 2 3 4 5 6 7 8 9
0 1 2 3 4 5 6 7 8 9 0 1 2 3 4 5 6 7 8 9 0 1 2 3 4 5
6 7 8 9 0 1 2 3 4 5 6 7 8 9 0 1 2 3 4 5 6 7 8 9 0 1 2 3 4
4 5 6 7 8 9 0 1 2 3 4 5 6 7 8 9 0 1 2 3 4 5 6 7 8 9 0 1
2 3 4 5 6 7 8 9 0 1 2 3 4 5 6 7 8 9 0 1 2 3 4 5 6 7 8 9
0 1 2 3 4 5 6 7 8 9 0 1 2 3 4 5 6 7 8 9 0 1 2 3 4 5 6 7
8 9 0 1 2 3 4 5 6 7 8 9 0 1 2 3 4 5 6 7 8 9 0 1 2 3 4 5
6 7 8 9 0 1 2 3 4 5 6 7 8 9 0 1 2 3 4 5 6 7 8 9 0 1 2 3 4 5
4 5 6 7 8 9 0 1 2 3 4 5 6 7 8 9 0 1 2 3 4 5 6 7 8 9 0 1
2 3 4 5 6 7 8 9 0 1 2 3 4 5 6 7 8 9 0 1 2 3 4 5 6 7 8 9
0 1 2 3 4 5 6 7 8 9 0 1 2 3 4 5 6 7 8 9 0 1 2 3 4 5 6 7 8 9
1 2 3 4 5 6 7 8 9 0 1 2 3 4 5 6 7 8 9 0 1 2 3 4 5 6 7 8 9 0 1 2
3 4 5 6 7 8 9 0 1 2 3 4 5 6 7 8 9 0 1 2 3 4 5 6 7 8 9 0 1 2 3 4 5
6 7 8 9 0 1 2 3 4 5 6 7 8 9 0 1 2 3 4 5 6 7 8 9 0 1 2 3 4 5 6 7 8 9
0 1 2 3 4 5 6 7 8 9 0 1 2 3 4 5 6 7 8 9 0 1 2 3 4 5 6 7 8 9 0 1 2 3 4
5 6 7 8 9 0 1 2 3 4 5 6 7 8 9 0 1 2 3 4 5 6 7 8 9 0 1 2 3 4 5 6 7 8 9 0
1 2 3 4 5 6 7 8 9 0 1 2 3 4 5 6 7 8 9 0 1 2 3 4 5 6 7 8 9 0 1 2 3 4 5 6 7
8 9 0 1 2 3 4 5 6 7 8 9 0 1 2 3 4 5 6 7 8 9 0 1 2 3 4 5 6 7 8 9 0 1 2 3
4 5 6 7 8 9 0 1 2 3 4 5 6 7 8 9 0 1 2 3 4 5 6 7 8 9 0 1 2 3 4 5 6 7 8 9
8 9 0 1 2 3 4 5 6 7 8 9 0 1 2 3 4 5 6 7 8 9 0 1 2 3 4 5 6 7 8 9 0 1 2 3 4 5 6 7
7 8 9 0 1 2 3 4 5 6 7 8 9 0 1 2 3 4 5 6 7 8 9 0 1 2 3 4 5 6 7 8 9 0 1 2 3 4 5
5 6 7 8 9 0 1 2 3 4 5 6 7 8 9 0 1 2 3 4 5 6 7 8 9 0 1 2 3 4 5 6 7 8 9 0 1 2 3 4
3 4 5 6 7 8 9 0 1 2 3 4 5 6 7 8 9 0 1 2 3 4 5 6 7 8 9 0 1 2 3 4 5 6 7 8 9 0 1 2 3 4 5 6
1 2 3 4 5 6 7 8 9 0 1 2 3 4 5 6 7 8 9 0 1 2 3 4 5 6 7 8 9 0 1 2 3 4 5 6 7 8 9 0 1 2 3 4 5 6 7 8 9

Índice numérico
Numerical index

REFERENCIA REFERENCE	PÁGINA PAGE	REFERENCIA REFERENCE	PÁGINA PAGE	REFERENCIA REFERENCE	PÁGINA PAGE	REFERENCIA REFERENCE	PÁGINA PAGE	REFERENCIA REFERENCE	PÁGINA PAGE
31101014	70	35030314	178	38257014	64	38745314	32 - 33	39010014	203
32655314	81	35031314	178	38258014	64	38746314	32 - 33	39013014	211
32658314	81	35039314	178	38283014	143	38747314	48 - 49	39025014	188
32659314	81	35040314	178	38284014	143	38748314	48 - 49	39026014	188
32741307	77	35050300	88	38285014	143	38749014	32 - 33 - 34	39027014	188
32741314	77	35051300	91	38286014	143		35 - 37 - 38	39042214	216
32742307	77	35052300	91	38287014	143		40 - 41 - 42	39045014	213
32742314	77	35056300	102	38288014	143		43 - 45 - 46	39054007	200
32743307	77	35057300	102	38292014	143		48 - 49 - 55	39054014	200
32743314	77	35128000	85	38293014	143		190 - 191 - 192	39055007	200
32745007	77	35131000	84	38294014	143		193 - 194	39055014	200
32745014	77	35138000	82	38311014	163	38750014	58	39056014	213
32747014	77	35140000	83	38314014	163	38754314	103	39058314	220
32751307	77	35224300	96	38340014	131	38755014	120	39061014	222
32751314	77	35322300	94	38341014	131	38756014	120	39062014	222
32752307	77	35458007	86	38342014	129	38757014	60	39063014	222
32752314	77	37008014	87	38343014	129	38758014	60	39067007	216
32753307	77	37009014	87	38425014	97	38759014	60	39067014	216
32753314	77	37014014	177	38426300	92	38760014	60	39068007	217
32762307	76	37018014	52	38428014	93	38761014	62	39068014	217
32762314	76	37019014	52	38430300	96	38762014	62	39069007	217
32764307	76	37020014	52	38443314	110	38763014	62	39069014	217
32764314	76	38002014	179	38444314	110	38764014	62	39070014	215
32766307	76	38003014	179	38445314	111	38765014	62	39071014	215
32766314	76	38004014	179	38446307	105	38766014	62	39073007	201
32770307	77	38015014	179	38446314	105	38767014	62	39073014	201
32770314	77	38016014	179	38447307	105	38768014	62	39074007	202
32797307	72 - 73 - 74	38050314	89	38447314	105	38769014	61	39074014	202
32798307	72 - 73 - 74	38052314	95	38535014	66	38770014	61	39095314	195
32799307	72 - 73 - 74	38055314	90	38536014	66	38777014	177	39095314	196 - 197
32800307	72 - 73 - 74	38061014	129	38537014	66	38778014	176		198
32801601	74	38062014	129	38538014	66	38779014	176	39096007	189
32802300	74	38063014	131	38701014	32	38780014	120	39096014	189
32803307	74	38064014	131	38702014	32	38781014	120	39097007	189
32804307	75	38066014	177	38703014	40	38782314	106	39097014	189
32804314	75	38083014	53	38704014	40	38783314	106	39098014	190
32805307	75	38084014	53	38705014	48	38784314	107	39099014	190
32805314	75	38085014	53	38706014	48	38785314	108	39100014	191
32806307	75	38086014	53	38709014	33	38786314	108	39101014	191
32806314	75	38140314	190	38710014	33	38787314	109	39102007	192
32807307	75	38177214	87	38711014	41	38788307	112	39102014	192
32807314	75	38178214	87	38712014	41	38789307	112	39103007	192
32808307	75	38193014	180	38713014	49	38790307	112	39103014	192
32808314	75	38194014	180	38714014	49	38791307	112	39104007	193
32809307	75	38195014	180	38715014	55	38792307	112	39104014	193
32809314	75	38196014	177	38716014	55	38793307	112	39105007	193
32810307	75	38202014	125	38717014	55	38794314	99	39105014	193
32810314	75	38207014	144	38718014	55	38795307	105	39106205	219 - 236
32811601	77	38208014	144	38721014	65	38795314	105	39106214	219 - 236
32812601	77	38209014	144	38722014	65	38796307	105	39107007	196
33052314	100	38210014	144	38723014	65	38796314	105	39107014	196
33053314	100	38211014	144	38724014	65	38797307	104	39108007	196
33056314	100	38212014	144	38725014	65	38798307	104	39108014	196
33058314	101	38213007	153	38726014	65	38799307	104	39109014	197
33059314	101	38213014	144 - 153	38727014	65	38800307	104	39110014	197
33070314	100	38214007	153	38728014	65	38801307	104	39111014	198
33162014	183	38214014	144 - 153	38729014	20	38802307	104	39122014	195
33163014	181	38215007	153	38731014	20	38803307	104	39123014	195
33166014	182	38215014	144 - 153	38733014	21	38804307	104	41035007	223
33170214	183	38216007	153	38735014	21	38805307	98	41035014	223
33173314	183	38216014	145 - 153	38737014	25	38805314	98	41037007	223
33176314	183	38217007	153	38739014	121	38806314	98	41037014	223
33192014	181	38217014	145 - 153	38739314	20 - 21	38807314	98	41037307	223
33196214	183	38218014	143	38740014	121	38808314	98	41037314	223
33198014	182	38253014	64	38741314	20 - 21	38809314	98	41038007	223
33436314	100	38254014	64	38742314	25	38810014	125	41038014	223
33437314	100	38255014	64	38743314	40 - 41	38810307	98	41042214	216
35029314	178	38256014	64	38744314	40 - 41	39008014	213	42014014	208

REFERENCIA REFERENCE	PÁGINA PAGE	REFERENCIA REFERENCE	PÁGINA PAGE	REFERENCIA REFERENCE	PÁGINA PAGE	REFERENCIA REFERENCE	PÁGINA PAGE	REFERENCIA REFERENCE	PÁGINA PAGE
42016014	208	43017007	118	44307014	67	46033207	199	48209014	132
42018014	208	43018007	118	44308007	67	46033214	199 - 234	48212007	130
42020014	208	43019007	118	44308014	67	46034201	219 - 236	48212014	130
42022014	208	43020007	118	44317007	26	46034205	219 - 236	48213007	130
42024014	208	43021007	24	44317014	26	46034214	219 - 236	48213014	130
42050014	194	43022007	24	44318007	26	47298007	22	48268014	81
42052014	194	43023007	28	44318014	26	47298014	22	48277014	155
42054014	194	43024007	28	44337007	137	47299007	22	48278014	155
42056014	194	43025007	44	44337014	137	47299014	22	48279014	155
42058014	194	43026007	44	44338007	137	47301007	34	48280014	155
42060014	194	43027007	47	44338014	137	47301014	34	48281014	155
42073007	212	43028007	47	44339014	37	47302007	34	48282014	155
42073014	212	43029007	36	44340014	37	47302014	34	48285007	165
42074007	212	43030007	36	44341007	45	47303007	42	48285014	165
42074014	212	43031007	39	44341014	45	47303014	42	48288007	165
42075007	212	43032007	39	44342007	45	47304007	42	48288014	165
42075014	212	43033007	161	44342014	45	47304014	42	48290014	63
42076007	212	43034007	161	44351007	22	47305007	67	48291014	63
42076014	212	43035007	161	44351014	22	47305014	67	48292014	63
42078014	206	43036007	161	44352007	26	47306007	67	48293014	63
42085014	207	43037007	169	44352014	26	47306014	67	48298007	22
42086014	207	43038007	169	45044007	152	47307007	67	48298014	22
42087007	210	43039007	141	45044014	152	47307014	67	48299007	22
42087014	210	43040007	141	45046007	152	47308007	67	48299014	22
42088007	204	43041007	152	45046014	152	47308014	67	48300007	30
42088014	204	43042007	151	45047007	152	47317007	26	48300014	30
42089007	205	43043007	151	45047014	152	47317014	26	48301007	34
42089014	205	43044007	151	45048007	152	47318007	26	48301014	34
42093014	221	43045007	152	45048014	152	47318014	26	48302007	34
42094007	221	43046007	151	45049007	152	47339014	37	48302014	34
42094014	221	43047007	151	45049014	152	47340014	37	48303007	42
42095007	214	43048007	151	45050007	122	47341007	45	48303014	42
42095014	214	43049007	152	45050014	122	47341014	45	48304007	42
42096014	209	43050007	151	45051007	122	47342007	45	48304014	42
42097314	209	43051007	151	45051014	122	47342014	45	48305007	67
42098307	81 - 209	43052007	151	45052007	126	47351007	22	48305014	67
42098314	81 - 209	43061007	69	45052014	126	47351014	22	48306007	67
42099307	81 - 209	43062007	69	45202007	126	47352007	26	48306014	67
42099314	81 - 209	43063007	69	45202014	126	47352014	26	48307007	67
42100307	205	43064007	69	46001201	232	48008007	132	48307014	67
42100314	205	43065007	124	46001205	232	48008014	132	48308007	67
42103307	192 - 205	43066007	124	46001214	232	48009007	132	48308014	67
_____	_____	43067007	128	46002201	232	48009014	132	48317007	26
_____	_____	43068007	173	46002205	232	48012007	130	48317014	26
_____	_____	43069007	173	46002214	232	48012014	130	48318007	26
_____	_____	43070007	24 - 28 - 141	46008901	220 - 235	48013007	130	48318014	26
_____	_____	43071007	24 - 28 - 141	46008905	220 - 235	48013014	130	48322300	56
_____	_____	43072007	161	46008914	218 - 220	48110300	81	48323300	56
42110007	204	43073007	161	_____	_____	48111300	81	48324300	57
42110014	204	43074007	161	46013014	237	48112300	81	48325300	54
42111007	204	43075007	161	46014514	218 - 237	48145007	115	48326300	54
42111014	204	43076007	128	46015514	218 - 237	48145014	115	48327007	22 - 26 - 30
42113007	204	44298007	22	46016514	218 - 237	48146007	115	_____	_____
42113014	204	44298014	22	46025901	233	48146014	115	_____	_____
43001007	134	44299007	22	46025905	233	48147007	115	48327014	22 - 26 - 30
43002007	134	44299014	22	46025914	233	48147014	115	_____	_____
43003007	134	44301007	34	46026901	234	48148007	115	48328007	22 - 26 - 137
43004007	134	44301014	34	46026905	234	48148014	115	48328014	22 - 26 - 137
43005007	119	44302007	34	46026914	234	48148014	115	48329007	114
43006007	119	44302014	34	46027901	235	48149007	115	48329014	114
43008007	119	44303007	42	46027905	235	48149014	115	48330007	114
43009007	119	44303014	42	46027914	235	48150007	115	48330014	114
43010007	119	44304007	42	46029014	238	48150014	115	48331007	114
43011007	119	44304014	42	46031014	239	48152007	115	48331014	114
43012007	119	44305007	67	46032901	233	48152014	115	48332007	114
43013007	118	44305014	67	46032905	233	48153007	115	48332014	114
43014007	118	44306007	67	46032914	233	48153014	115	48333007	114
43015007	118	44306014	67	46033201	199 - 234	48208007	132	48333014	114
43016007	118	44307007	67	46033205	199 - 234	48208014	132	48334007	114
_____	_____	_____	_____	_____	_____	48209007	132	48334014	114

REFERENCIA REFERENCE	PÁGINA PAGE	REFERENCIA REFERENCE	PÁGINA PAGE	REFERENCIA REFERENCE	PÁGINA PAGE	REFERENCIA REFERENCE	PÁGINA PAGE	REFERENCIA REFERENCE	PÁGINA PAGE
48335007	114	49013007	117	49079007	43	49112014	116	52064014	71
48335014	114	49013014	117	49079014	43	49113007	116	52065007	71
48336007	114	49014007	123	49080007	43	49113014	116	52065014	71
48336014	114	49014014	123	49080014	43	49114007	116	52077007	71
48339014	37	49015007	123	49081007	43	49114014	116	52077014	71
48340014	37	49015014	123	49081014	43	49115007	59	52303307	79
48341007	45	49022007	149	49082007	68	49115014	59	52303314	79
48341014	45	49022014	149	49082014	68	49117007	23	52309307	79
48342007	45	49023007	149	49083007	68	49117014	23	52309314	79
48342014	45	49023014	149	49083014	68	49118007	23	52310307	79
48342107	22 - 26	49024007	149	49084007	68	49118014	23	52310314	79
48342114	22 - 26	49024014	149	49084014	68	49119007	27	52311307	79
48343007	157	49028007	149	49085007	68	49119014	27	52311314	79
48343014	157	49028014	149	49085014	68	49120007	27	52312307	79
48344007	157	49029007	149	49086007	68	49120014	27	52312314	79
48344014	157	49029014	149	49086014	68	49121007	35	53100007	147
48345007	157	49030007	149	49087007	68	49121014	35	53100014	147
48345014	157	49030014	149	49087014	68	49122007	35	53102007	147
48346007	157	49031007	149	49088007	68	49122014	35	53102014	147
48346014	157	49031014	149	49088014	68	49123007	43	53103007	147
48347007	157	49032007	149	49089007	68	49123014	43	53103014	147
48347014	157	49032014	149	49089014	68	49124007	43	53104007	147
48348007	157	49033007	149	49090007	27	49124014	43	53104014	147
48348014	157	49033014	149	49090014	27	49125007	38	53106007	147
48349007	157	49034007	149	49091007	27	49125014	38	53106014	147
48349014	157	49034014	149	49091014	27	49126007	38	53107007	147
48350007	157	49035007	149	49092007	27	49126014	38	53107014	147
48350014	157	49035014	149	49092014	27	49127007	38	53108007	147
48351007	22	49036007	149	49093007	27	49127014	38	53108014	147
48351014	22	49036014	149	49093014	27	49128007	38	53110007	147
48352007	26	49037007	149	49094007	152	49128014	38	53110014	147
48352014	26	49037014	149	49094014	152	49129007	38	53111007	147
48353007	171	49038007	149	49096007	152	49129014	38	53111014	147
48353014	171	49038014	149	49096014	152	49130007	38	53112007	147
48354007	171	49039007	149	49097007	152	49130014	38	53112014	147
48354014	171	49039014	149	49097014	152	49131007	46	53113007	147
48361007	175	49040007	159	49098007	152	49131014	46	53113014	147
48361014	175	49040014	159	49098014	152	49132007	46	53114007	147
48362007	175	49041007	159	49099007	152	49132014	46	53114014	147
48362014	175	49041014	159	49099014	152	49133007	46	53115007	147
48363007	175								

DENOMINACIÓN	PÁGINA
A	
ACCESORIO LIMPIEZA EXTRAÍBLE	58 - 59
ALFOMBRILLA ANTIDESLIZANTE	74
B	
BANDEJA ACCESORIOS	81
	205
	209
BANDEJA CAJÓN MULTIUSO	76
BANDEJA DESLIZANTE DOLPHIN I	114
	116
	118
BANDEJA DESLIZANTE DOLPHIN II	115
	117
	119
BANDEJA ESCURREPLATOS-VASOS	178
BANDEJA GIRATORIA 270°	131 - 134
BANDEJA MULTIUSO	65
BANDEJA SEMICIRCULAR 180°	129 - 130
BANDEJA TELA EXTRAÍBLE	206
BARRA SEPARADOR	77
	81
BARRA SOPORTE	183
BASE BOMBONA BUTANO EXTRAÍBLE	86
BASE ZAPATERO	195 - 198
BASTIDOR ARTICULADO ZAPATERO	198
BASTIDOR EXTRAÍBLE ARTICULADO	120 - 124
BASTIDOR EXTRAÍBLE LATERAL	60 - 63
BASTIDOR EXTRAÍBLE RINCONERO	125 - 128
BASTIDOR EXTRAÍBLE ZAPATERO	196 - 197
BASTIDOR RINCONERO	128
BOTELLERO EXTRAÍBLE	40 - 47
BOTELLERO GUÍAS LATERALES	20 - 29
BOTELLERO PANERO EXTRAÍBLE	32 - 39

DENOMINACIÓN	PÁGINA
C	
CESTILLO COLUMNA EXTRAÍBLE	144
	152
CESTILLO DESPENSERO TITAN	157
	159
	161
CESTILLO MULTIUSO	66 - 69
CESTO BAJO FREGADERO	71
CESTO CACEROLERO	70
CESTO MULTIUSO	66 - 68
COLGADOR PAÑOS LATERAL	177
COLUMNA DESPENSERO	162 - 169
COLUMNA DESPENSERO DOLPHIN	174 - 175
COLUMNA DESPENSERO TITÁN	156 - 161
COLUMNA EXTRAÍBLE	142 - 143
	146 - 151
COLUMNA EXTRAIBLE BOTELLERO	136 - 143
COLUMNA EXTRAÍBLE ROTATORIA	154 - 155
CONJUNTO BOTES	77
CORBATERO CINTURONERO	213
CORBATERO CINTURONERO CON GUÍA	216 - 217
CORBATERO CINTURONERO FIJO	216
CUBERTERO CAJÓN	75
	79
CUBERTERO MODULAR	72 - 74
CUBO BASURA	88 -90
	92
CUBO BASURA ECOLÓGICO	91
	93 - 112
D	
DESPENSERO CAJÓN	51
DESPENSERO EXTRAÍBLE	48 - 49
DESPENSERO GUÍAS LATERALES	50
DIVISOR	209

DENOMINACIÓN	PÁGINA
E	
EMPALME BARRA SOPORTE	183
ESPACIADOR	192
	194
	205 - 207
	209 - 210
ESPEJO EXTRAÍBLE	221
ESTANTE ACCESORIOS 1 PISO	177
ESTANTE ACCESORIOS ASPIRADOR	177
ESTANTE DESPENSERO	170 -173
ESTANTE ESCOBERO 1 PISO	177
G	
GUÍA COLUMNA EXTRAÍBLE	143
H	
HERRAJE MESA EXTRAÍBLE	82 - 83
J	
JUEGO ADAPTADOR GUÍAS	238
JUEGO BANDEJA EXTRAÍBLE	208
JUEGO BARRAS SUJECIÓN FRONTAL	144
	153
JUEGO BASES BOTELLERO	20 - 21
	25
	40 - 41
JUEGO BASES BOTELLERO PANERO	32 - 33
JUEGO BASES DESPENSERO	48 -49
JUEGO ESCUADRAS FIJACION BASAL	32 - 35
	37 - 38
	40 - 43
	45 - 46
	48 - 49
	55

DENOMINACIÓN	PÁGINA
	190 - 194
JUEGO ESCURREPLATOS-VASOS	178 - 179
JUEGO ESPACIADOR	190
JUEGO ESTANTE EXTRAÍBLE	210
JUEGO SEPARADORES	22 - 24
	26 - 28
	30 - 31
	137
	139
	141
JUEGO SOPORTE CRISTAL	233
JUEGO SOPORTE DISTANCIADOR	233
JUEGO SOPORTE ELEVADOR	239
JUEGO SOPORTE ESTANTE	233
JUEGO SOPORTE ESTANTE ZAPATERO	234
JUEGO SOPORTE TUBO OVAL	218
	220
	235
JUEGO SOPORTES CESTILLO	145
	153
JUEGO TERMINACIÓN BARRA	183
K	
KIT BASTIDOR COLUMNA	145
	147
KIT ESTANTE ESCOBERO	176
KIT PARED	232
KIT SOPORTE ZAPATERO	195
KIT TECHO	232
KIT TERMINACIÓN SOPORTE PLATOS	81
M	
MESA PLANCHADO ABATIBLE	85
MESA PLANCHADO EXTRAÍBLE	84

DENOMINACIÓN	PÁGINA
P	
PANTALONERO EXTRAÍBLE	200 - 204
PERCHA TRAJE	211
PERFIL FRONTAL	199
	234
PROTECTOR MANGAS/SOPORTE TRAJE	214
S	
SEPARADOR	77
	81
	209
SOPORTE BOLSOS	215
SOPORTE BOTAS	215
SOPORTE COLGADOR	182
SOPORTE COPAS	180
SOPORTE CUCHILLOS	74
	77
SOPORTE ELEVADOR	222 - 223
SOPORTE ESPECIAS	77
SOPORTE ESPECIERO	182
SOPORTE MULTIUSO	183
SOPORTE MULTIUSO ESPECIERO	181
SOPORTE PANTALÓN	205
SOPORTE PAÑOS EXTRAÍBLE	87
SOPORTE PAÑOS GUÍAS LATERALES	30 - 31
SOPORTE PERCHAS EXTRAÍBLE	212
SOPORTE PLATOS	77
	81
SOPORTE REFUERZO	145
	153
SOPORTE RINCÓN	237
SOPORTE ROLLOS	77
SOPORTE ROLLOS TRIPLE	181
SOPORTE TRAJE	213

DENOMINACIÓN	PÁGINA
T	
TABLA CORTAR	74
	77
TOLVA ROPA ABATIBLE	52 - 54
TOLVA ROPA EXTRAÍBLE	55 - 57
	207
TUBO ILUMINACIÓN SENSOR	218
	237
TUBO OVAL	219
	236
TUBO OVAL-ALMOHADILLA	229
	236
Z	
ZAPATERO EXTENSIBLE	189
ZAPATERO EXTRAÍBLE	190
	192
	194
ZAPATERO EXTRAÍBLE FRONTAL	191
	193
ZAPATERO FIJO	188

DENOMINATION	PAGE
180° SWIVEL BASKET	129 - 130
1- LEVEL SHELF	177
270° SWIVEL BASKET	131 - 134
A	
ACCESORIES BASKET	81 205 209
ADAPTABLE SHOE HOLDER	189
ARTICULATED PULL-OUT FRAME	120 - 124
ARTICULATED PULL-OUT SHOE RACK	198
B	
BAR HANGER	183
BASKET FASTENER SET	145 153
BOOT HOLDER	215
BOTTLE BOTTOM UNITS SET	20 - 21 25 40 - 41
BOTTLE SPACERS SET	22 - 24 26 - 28 30 - 31 137 139 141
BOTTLE-BREAD BOTTOM UNITS SET	32 - 33
BOTTOM FIXING ACCESSORY SET	32 - 35 37 - 38 40 - 43 45 - 46 48 - 49 55 190 - 194
BROOM CUPBOARD KIT	176

DENOMINATION	PAGE
C	
CEILING FIXING KIT	231 - 232
CLIP-ON BASKET	144 152
CLOTH HANGER RACK	182
CONNECTOR BAR HANGER	183
CONTAINERS SET	77
CORNER HOLDER	237
CORNER PULL-OUT FRAME	125 - 128
CUTLERY TRAY	75
CUTLERY TRAY DRAWER	79
CUTTING BOARD	74 77
D	
DISH AND GLASS RACK SET	178 - 179
DISH AND GLASS RACK TRAY	178
DISH HOLDER	77 81
DIVIDER	77 81 209
DOLPHIN II SLIDING PULL-OUT	117
DOLPHIN SLIDING COLUMN	175
DOLPHIN SLIDING PULL-OUT I	114 116 118
DOLPHIN SLIDING PULL-OUT II	115 117 119
E	
ECOLOGICAL WASTE BIN	91 94 - 112
END CAPS DISH HOLDER KIT	81
END CAPS SET	183

DENOMINATION	PAGE
F	
FIXED SHOE HOLDER	188
FIXED TIE-BELT HOLDER	216
FOLDING IRONING BOARD	85
FRAME RUNNER	143
FRONT BRACKET	145 153
FRONT PROFILE	199 234
FRONTSTRIP SET	139 143
FRONTSTRIP SET	144 - 153
G	
GLASS HOLDER	180
GLASS SHELF HOLDER SET	233
H	
HANDBAG HOLDER	215
K	
KNIFE HOLDER	74 - 77
L	
LAUNDRY BASKET	52 - 54
LIGHTED BAR SENSOR	218 237
M	
MODULAR CUTLERY TRAY	72 - 74
MULTIPURPOSE BASKET	64 - 69
MULTIPURPOSE RACK	183
MULTIPURPOSE TRAY DRAWER	76

DENOMINATION	PAGE
N	
NON-SLIP MAT	74
O	
OVAL BAR	219 236
OVAL TUBE	219 236
OVAL TUBE HOLDER SET	218 220 235
P	
PANTRY BOTTOM UNITS SET	48 - 49
PANTRY COLUMN	162 - 169
PANTRY FOR DRAWER	51
PANTRY SHELF	170 - 173
PAPER TOWEL HOLDER	181
PULL-OUT BASKET SET	208
PULL-OUT BOTTLE BASKET	37 40 - 47
PULL-OUT BOTTLE FRAME	139 141
PULL-OUT BOTTLE SIDE RUNNERS	21 - 29
PULL-OUT BOTTLE-BREAD BASKET	32 - 36 38 - 39
PULL-OUT CLEANING BASKET	58 - 59
PULL-OUT CLOTH BASKET	206
PULL-OUT FRAME	146 - 151
PULL-OUT FRAME KIT	145 147
PULL-OUT FRAME SHOE HOLDER	196 - 197
PULL-OUT FRAME SIDE RUNNERS	60 - 63
PULL-OUT FRONTAL SHOE HOLDER	191 193
PULL-OUT GAS CYLINDER RACK	86

DENOMINATION	PAGE
PULL-OUT HANGER	212
PULL-OUT IRONING BOARD	84
PULL-OUT LAUNDRY BASKET	55 - 57 207
PULL-OUT MIRROR	221
PULL-OUT PANTRY BASKET	48 - 49
PULL-OUT PANTRY SIDE RUNNERS	50
PULL-OUT SAUCEPAN BASKET	70
PULL-OUT SHELF SET	210
PULL-OUT SHOE HOLDER	190 192 194
PULL-OUT TABLE	82 - 83
PULL-OUT TIE-BELT HOLDER	216 - 217
PULL-OUT TOWEL RACK	87
PULL-OUT TOWEL SIDE RUNNERS	30 - 31
PULL-OUT TROUSER HOLDER	200 - 204
R	
ROLL HOLDER	77
RUNNER ADAPTOR SET	238
S	
SHELF HOLDER SET	233
SHOE BOTTOM UNIT	195 - 198
SHOE RACK KIT	195
SHOE SHELF HOLDER SET	234
SIDE WALL CLOTH HANGER	177
SLEEVE PROTECTOR / SUIT HOLDER	214
SOFT OVAL TUBE	219 236
SPACER	192 194 205 - 207 209 - 210
SPACER HOLDER SET	223
SPACER SET	24

DENOMINATION	PAGE
SPICE HOLDER	28 141
SPICE MULTIPURPOSE RACK	77 181
SPICE RACK	182
SUIT HANGER	211 213
SUIT HOLDER	198
SUPER LIFT	222 - 223
SUPER LIFT HOLDER SET	239
SWIVEL PULL-OUT FRAME	154 - 155
T	
TIE-BELT HOLDER	213
TITAN CLIP-ON BASKET	157 - 159 - 161
TITAN PANTRY COLUMN	157 - 159 - 161
TROUSER HOLDER	205
U	
UNDER SINK PULL-OUT BASKET	71
V	
VACUUM CLEANER ACCESSORY RACK	177
W	
WALL FIXING KIT	232
WASTE BIN	88 - 90 92 93



www.menage-confort.com



Castellano



English



Français



8 413767 061672